

Silla de ruedas eléctrica

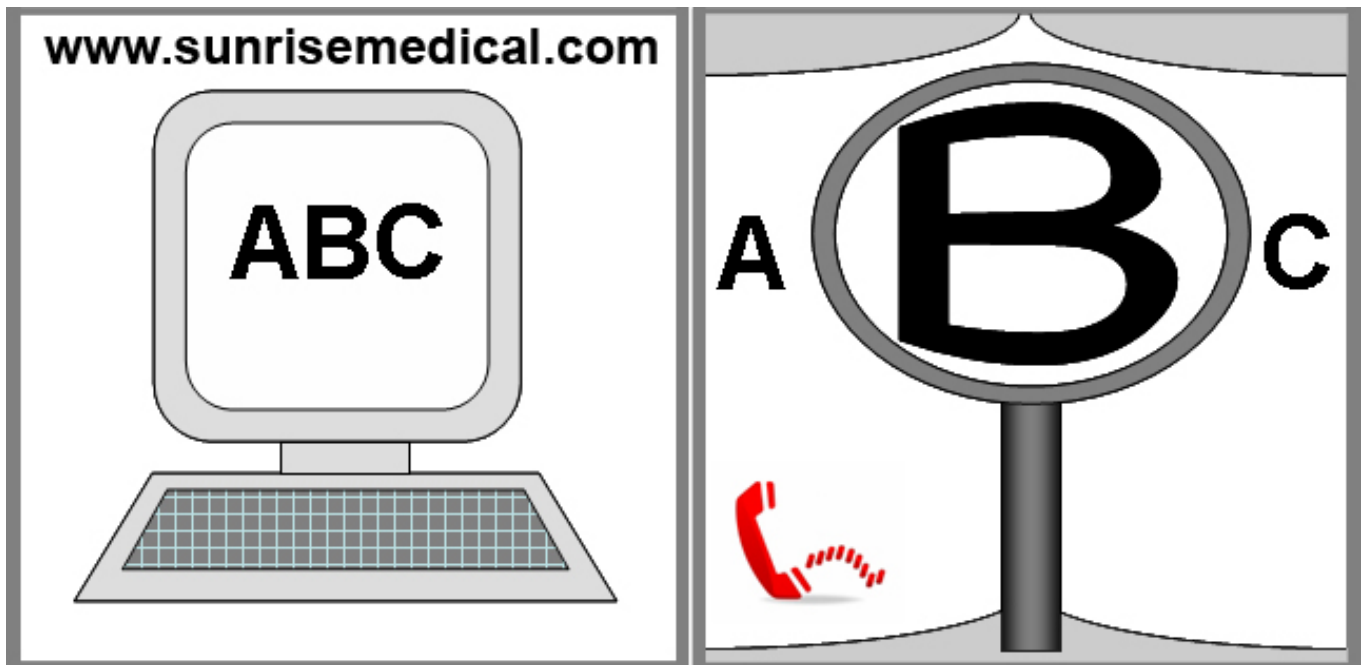


Quickie F35 R2

Manual de instrucciones

**QUICKIE**<sup>®</sup>

P19151



**SI TIENE DIFICULTADES VISUALES, PUEDE ENCONTRAR ESTE DOCUMENTO EN FORMATO PDF VISITANDO: [WWW.SUNRISEMEDICAL.ES](http://WWW.SUNRISEMEDICAL.ES)**

**PARA MAYOR INFORMACIÓN ACERCA DE LAS ESPECIFICACIONES, OPCIONES Y ACCESORIOS, CONSULTE LA HOJA DE PEDIDO.**

**TODA LA INFORMACIÓN AQUÍ PRESENTE ESTÁ SUJETA A MODIFICACIONES SIN PREVIO AVISO. PARA CUALQUIER CONSULTA, COMUNÍQUESE CON SUNRISE MEDICAL.**

## Información para el usuario

### Uso indicado para sillas de ruedas eléctricas:

Las sillas de ruedas eléctricas están diseñadas exclusivamente para la utilización personal de un usuario incapaz de caminar o con movilidad reducida, tanto por el exterior como por el interior.

Si cuenta con un mando de acompañante instalado, el acompañante puede accionar la silla eléctrica en lugar del usuario.

Si cuenta con un mando de usuario y acompañante instalado, el usuario puede accionar la silla o puede cambiar el mando para que un asistente accione la silla en su lugar.

El límite de peso máximo (que incluye el peso del usuario más el peso de cualquier otro accesorio instalado en la silla de ruedas) está indicado en la etiqueta con el número de serie, ubicada en el chasis de la silla.

El número de serie de la silla de ruedas está pegado también en la primera página del manual de usuario proporcionado con la silla.

El producto debe ser utilizado bajo las condiciones especificadas y con los fines indicados; de lo contrario, la garantía quedará anulada.

La vida útil estimada de una silla de ruedas es de 5 años. Por favor NO utilice ni instale en la silla de ruedas componentes fabricados por terceros a menos que hayan sido aprobados de manera oficial por Sunrise Medical.

### Área de aplicación

La variedad de opciones disponibles, así como el diseño modular de la silla, permiten que ésta pueda ser usada por personas que no pueden caminar o con movilidad reducida debido a:

- Parálisis
- Pérdida de extremidades (amputación)
- Defecto o deformidad en extremidades
- Contracturas o lesiones en articulaciones
- Apoplejías y lesión cerebral
- Discapacidades neurológicas (p. ej. esclerosis múltiple, mal de Parkinson, etc.)
- Enfermedades tales como deficiencia circulatoria o cardíaca, alteración del equilibrio o caquexia, o ancianos que todavía conservan fuerza en la parte superior del cuerpo.
- Personas mental y físicamente aptas para controlar un dispositivo de entrada para accionar la silla y sus funciones de una manera segura.

Antes de realizar el pedido de la silla, tenga en cuenta también el tamaño del cuerpo, el peso, incluyendo la distribución del peso corporal, la constitución física y psicológica del usuario, la edad, además de las condiciones ambientales y el entorno.

Ante la menor duda, consulte con un profesional sanitario, quien deberá asegurarse de que el usuario no quede expuesto a riesgos inapropiados.

Sunrise Medical tiene la certificación ISO 9001 y ISO 13485, la cual asegura la calidad en todas las etapas del desarrollo y producción de las sillas de ruedas.



### ¡ADVERTENCIA!



NO UTILICE ESTA SILLA DE RUEDAS HASTA HABER LEÍDO Y COMPRENDIDO ESTE MANUAL.



Como fabricante, SUNRISE MEDICAL, declara que sus sillas de ruedas ligeras se ajustan al Reglamento de Dispositivos Médicos (2017/745).



Este símbolo significa Dispositivos Médicos

Asimismo, Sunrise Medical declara que este producto cumple con los requisitos de rendimiento de la prueba contra colisiones "Crash Test", según lo describe la norma ISO 7176-19.

Aviso al usuario y/o paciente: Cualquier incidente grave que se haya producido en relación con el dispositivo debe notificarse al fabricante y a la autoridad competente del estado miembro en el que esté establecido el usuario y/o el paciente.

### B4Me - Adaptaciones especiales

Sunrise Medical recomienda encarecidamente que para garantizar que su producto fabricado a través del servicio de sillas personalizadas B4Me funcione según lo previsto por el fabricante; toda la información proporcionada con su producto B4Me se lee y se comprende antes de utilizarlo por primera vez.

Sunrise Medical también recomienda que dicha información no se deseche después de leerla, sino que se guarde de forma segura para futuras referencias.

### Combinaciones de dispositivos médicos

Es posible combinar este dispositivo médico con uno o más dispositivos médicos u otros productos. La información sobre qué combinaciones son posibles se encuentra en [www.SunriseMedical.es](http://www.SunriseMedical.es). Todas las combinaciones enumeradas se han validado para cumplir con los Requisitos Generales de Seguridad y Rendimiento, sección 14.1 de la Regulación de Dispositivos Médicos 2017/745.

Esta silla cumple con la normativa RoHS2 (2011/65/EU)

El número de serie, junto con otros datos importantes, se encuentran en la etiqueta ubicada en el lado derecho del armazón.



La silla Quickie F35 R2 ofrece un fácil y cómodo servicio de mantenimiento, y adaptabilidad a las distintas necesidades de los usuarios.

Nuestros productos están en contante proceso de mejora por lo que Sunrise Medical se reserva el derecho de cambiar el diseño de los mismos y las especificaciones indicadas sin previo aviso. Asimismo, no todas las opciones que se ofrecen son compatibles con todas las configuraciones de este modelo de silla de ruedas.

Todas las especificaciones técnicas son aproximadas y pueden estar sujetas a modificaciones.

<b>1.0 Su silla de ruedas:</b>	<b>6</b>	<b>8.0 Solución de posibles problemas usando el mando de control VR2:</b>	<b>21</b>
<b>2.0 Cómo utilizar este manual:</b>	<b>6</b>	<b>9.0 Baterías y carga:</b>	<b>23</b>
2.1 Introducción: .....	6	9.1. Especificación de baterías y cargador: .....	23
2.2 Garantía: .....	6	9.2 Fusibles eléctricos: .....	23
<b>3.0 Explicaciones de etiquetas/ Definiciones:</b>	<b>7</b>	9.3 Baterías: .....	23
3.1 Definiciones de términos utilizados en este manual: .....	7	9.4 Información general sobre las baterías: .....	25
<b>4.0 Seguridad:</b>	<b>8</b>	9.5 Baterías sin mantenimiento: .....	25
4.1 Advertencias Generales: .....	8	9.6 Cuidados para las baterías: .....	25
4.2 Características y opciones: .....	8	9.7 Plan de cuidados para las baterías sin mantenimiento: .....	25
4.3 Comprobaciones preliminares: .....	8	9.8 Información general sobre el cargador: .....	26
4.4 Frenado de emergencia: .....	8	9.9 Especificación del cargador: .....	26
4.5 Bordillos: .....	8	9.10 Características de seguridad del cargador: .....	26
4.6 Cubiertas: .....	9	9.11 Procedimiento para conectar el cargador: .....	26
4.7 Dispositivo de desembrague: .....	9	9.12 Medidas de seguridad y precaución del cargador: .....	26
4.8 CEM - Dispositivos radio transmisores: .....	9	9.13 Autonomía: .....	27
4.9 Giros bruscos: .....	9	9.14 Información general sobre baterías: .....	27
4.10 Peso máximo: .....	9	<b>10.0 Ajustes:</b>	<b>28</b>
4.11 Superficies calientes: .....	10	10.1 Ajustes del reposapiés: .....	28
4.12 Precaución en la calle: .....	10	10.2 Ajuste de los reposabrazos: .....	28
4.13 Condiciones adversas: .....	10	10.3 Ajuste del mando: .....	28
4.14 Rampas: .....	10	10.4 Mando de acompañante: .....	28
4.15 Transferencia a y de la silla de ruedas: .....	10	10.5 Mando de control abatible en paralelo: .....	29
4.16 Ruedas antivuelco: .....	10	10.6 Programación: .....	29
4.17 Uso en una pendiente: .....	11	<b>11.0 Limpieza:</b>	<b>29</b>
4.18 Pendientes: subida: .....	11	11.1 Limpieza general: .....	29
4.19 Pendientes: bajada: .....	11	11.2 Limpieza del asiento: .....	29
<b>5.0 Montaje:</b>	<b>12</b>	11.3 Limpieza del sistema de control: .....	29
5.1 Plataformas reposapiés .....	12	11.4 Mandos especiales: .....	29
5.2. Ruedas antivuelco: .....	12	<b>12.0 Requisitos del envío y almacenaje:</b>	<b>30</b>
5.3. Subebordillos: .....	12	12.1 Temperatura de almacenaje y humedad: .....	30
5.4. Baterías: .....	13	12.2 Requisitos especiales para el envío: .....	30
5.5. Ruedas: .....	13	12.3 Almacenamiento de mediano a largo plazo: ...	30
<b>6.0 Cómo utilizar la silla de ruedas:</b>	<b>14</b>	<b>13.0 Desecho:</b>	<b>30</b>
6.1 Plegado para el transporte: .....	14	<b>14.0 Hojas de especificaciones (EN 12184 e ISO 7176-15)</b>	<b>31</b>
6.2 Apertura de la silla de ruedas: .....	14	<b>15.0 Garantía:</b>	<b>32</b>
6.3 Reposapiés elevables (opcional) .....	14	<b>16.0 Consejos e historial de mantenimiento:</b>	<b>32</b>
6.4 Ajuste de la almohadilla para pantorrillas .....	14	<b>17.0 Comprobaciones de funcionamiento:</b>	<b>33</b>
6.5 Pendientes: .....	15		
6.6 Transferencias: .....	15		
6.7 Desembrague del Freno (dispositivo de rueda libre):	15		
6.8. Presión de los neumáticos: .....	16		
6.9 Subir los bordillos: .....	16		
6.10 Bajar los bordillos: .....	16		
<b>7.0 Mandos de Control VR2:</b>	<b>17</b>		
7.1 Botón encendido/apagado: .....	17		
7.2 Indicador del nivel de carga de las baterías: .....	17		
7.3 Bloqueo y desbloqueo de la silla de ruedas: .....	17		
7.4 Accionamiento del joystick de control: .....	18		
7.5 Indicador de máxima velocidad / perfil: .....	18		
7.6 Botón de la bocina: .....	18		
7.7 Botón de disminución de velocidad y de perfil: .....	18		
7.8 Botón de aumento de velocidad y de perfil: .....	18		
7.9 Toma de carga y programación: .....	19		
7.10 Mando de usuario y acompañante VR2: .....	19		
7.10.1 Botón de control e indicador: .....	19		
7.10.2 Botón del actuador y luces LED: .....	19		
7.10.3 Botón de máxima velocidad e indicador: .....	20		

## 1.0 Su silla de ruedas:

El deseo de Sunrise Medical es que usted saque el máximo provecho de su silla de ruedas F35 R2. Este manual le ayudará a familiarizarse con la silla y sus características. Contiene pautas y cuidados generales para su uso cotidiano, información sobre las normas de alta calidad que empleamos en la fabricación y detalles de la garantía.

Esta silla de ruedas debe ser entregada completamente configurada; existe una amplia gama de accesorios y ajustes disponibles en la silla F35 R2. Para obtener más información, contacte con su distribuidor autorizado de Sunrise Medical.

Esta silla de ruedas llega a sus manos en perfecto estado tras pasar un control estricto antes de salir de fábrica. Siguiendo nuestras instrucciones sobre mantenimiento y limpieza, su silla de ruedas se mantendrá en perfecto estado y le proporcionará la máxima satisfacción durante su uso.

La silla de ruedas F35 R2 ha sido diseñada para ser utilizada por una sola persona de forma diaria. Puede ser utilizada tanto en exteriores como en interiores. (Clase B). Aunque está indicada para ser conducida por la acera, puede utilizarse para cruzar de una acera a otra.

Esta silla ha sido diseñado para ser utilizada por un solo ocupante con movilidad reducida y de un peso no superior a los 120 kg que tenga las capacidades cognitiva, física y visual suficientes para controlar el vehículo de forma segura en una pendiente máxima de 18% (10 grados). En caso de preocuparle que esta silla de ruedas sea la adecuada para su necesidad, contacte con el distribuidor local autorizado de Sunrise a fin de clarificar cualquier duda antes de empezar a utilizarla.

Antes de efectuar cualquier ajuste menor, es muy importante que lea la sección pertinente en el manual del usuario. Consulte el Manual Técnico o contacte con el distribuidor autorizado de Sunrise Medical si necesita realizar ajustes más complejos.

Si tiene alguna pregunta que realizar acerca del uso, mantenimiento o seguridad de la silla de ruedas, por favor, contacte con el agente local de mantenimiento/repación aprobado por Sunrise. Si no sabe de ningún concesionario o agente, aprobado por Sunrise, ubicado en la zona en la que Ud. reside, o si tiene cualquier otra duda, por favor, escribanos o llámenos por teléfono a la siguiente dirección:

**Sunrise Medical S.L.**  
**Polígono Bakiola, 41**  
**48498 Arrankudiaga – Vizcaya**  
**España**  
**Tel.: +34 (0) 902 14 24 34**  
**Fax: +34 (0) 94 648 15 75**  
**www.SunriseMedical.es**

Firma y sello del distribuidor

## 2.0 Cómo utilizar este manual:

### 2.1 Introducción:

Por favor, anote en el espacio siguiente la dirección y el número de teléfono del agente local de mantenimiento/repación.

En caso de avería, contacte con el agente local e intente proporcionarle toda la información pertinente de forma que le puedan ayudar lo antes posible.

Es posible que las sillas de ruedas mostradas y descritas en este manual no sean exactamente iguales, hasta el último detalle, al modelo que Ud. posee. No obstante, todas las instrucciones aquí proporcionadas pueden aplicarse perfectamente más allá de las diferencias en los detalles.

**NOTA:** El fabricante se reserva el derecho de modificar, sin previo aviso, los pesos, medidas y otros datos técnicos descritos en este manual. Todas las figuras, medidas y capacidades aquí mostradas son aproximadas y no constituyen especificaciones.

### 2.2 Garantía:

**ESTA GARANTÍA NO AFECTA DE FORMA ALGUNA A SUS DERECHOS LEGALES.**

Tal y como se establece en estas condiciones de garantía, Sunrise Medical\* proporciona una garantía para sus productos que cubre lo siguiente.

#### Condiciones de la garantía:

1. Si una o varias piezas tuviesen que ser reparadas o sustituidas como consecuencia de un defecto de fabricación y/o defecto de material dentro de un plazo de 24 meses a partir de la fecha en la que el comprador original adquirió el producto, las piezas afectadas se repararán o reemplazarán sin cargo alguno. La garantía solo cubre los defectos de fabricación.
2. Para poder hacer valer la garantía, póngase en contacto con su distribuidor autorizado de productos Sunrise Medical donde compró el producto, con los detalles exactos de la naturaleza del desperfecto. En caso de estar utilizando el producto fuera del área cubierta por el distribuidor autorizado de Sunrise Medical donde fue adquirido, las reparaciones o sustituciones podrán llevarse a cabo por otro distribuidor indicado por Sunrise Medical. Solo un distribuidor autorizado de Sunrise Medical podrá reparar el producto defectuoso.
3. Para las piezas reparadas o sustituidas dentro de este período de garantía, ofrecemos una garantía conforme a estas condiciones y para el período de garantía restante del producto según lo dispuesto en el punto 1.
4. En cuanto a las piezas originales de repuesto que hubiesen sido sustituidas por cargo del cliente, estas tendrán una garantía de 12 meses (después de la instalación) y conforme a estas condiciones de garantía.

5. Los reclamos de esta garantía no tendrán validez si la reparación o la sustitución del producto o de la pieza fuesen necesarias por las siguientes razones:





- a. Uso y desgaste normal de elementos como baterías, almohadillados de reposabrazos, tapicerías, ruedas, zapatas de frenos, etc.
- b. Cualquier sobrecarga del producto; compruebe la etiqueta CE para confirmar el peso máximo autorizado del usuario.
- c. Falta de mantenimiento del producto o del componente por no haber llevado a cabo revisiones periódicas según las recomendaciones del fabricante, tal y como se especifica en el manual de instrucciones.
- d. Utilización de piezas o componentes que no sean los originales del fabricante.
- e. El producto o sus componentes han sufrido daños por negligencia, accidente o uso inapropiado.
- f. Se han realizado cambios o modificaciones en el producto o en sus piezas, diferentes de las especificadas por el fabricante.
- g. Reparaciones realizadas sin haber informado previamente de las circunstancias al Servicio de Calidad de Sunrise Medical.

6. Esta garantía está sujeta a las leyes del país en el que se ha adquirido el producto.

\* Se refiere a la división de Sunrise Medical que ha suministrado el producto.

### 3.0 Explicaciones de etiquetas/ Definiciones:

#### 3.1 Definiciones de términos utilizados en este manual:

Palabra	Definición
 ¡PELIGRO!	Advierte al usuario acerca de un riesgo potencial de padecer lesiones severas o hasta la muerte si no se siguen las instrucciones de uso.
 ¡ADVERTENCIA!	Advierte al usuario acerca de un riesgo eventual si no se sigue las instrucciones de uso
 ¡PRECAUCIÓN!	Advierte al usuario acerca de la posibilidad de producirse un daño eventual en el equipo de no seguir esta precaución
<b>NOTA:</b>	Consejos generales sobre el buen uso.
TT	Tracción Trasera
	Referencia a documentación adicional

## 4.0 Seguridad:

Si sigue las instrucciones de este manual, podrá disfrutar de muchos años de uso sin problemas:

### ⚠ ¡ADVERTENCIA!

- Este vehículo no está diseñado para usarse en la carretera, excepto para cruzar de un bordillo a otro.
- Los datos de carga siempre hacen referencia a una sola persona como operador.
- Solamente una persona (o una persona sentada y su acompañante, si la silla consta de mando de usuario y acompañante), tiene autorización para usar el vehículo.

### ⚠ ¡ADVERTENCIA!

#### 4.1 Advertencias Generales:

- Antes de intentar subirse a o bajarse de la silla de ruedas, asegúrese siempre de que ésta esté apagada.
- Asegúrese siempre de que es capaz de accionar todos los controles desde una posición cómoda. Una buena postura resulta esencial para garantizar su comodidad y bienestar.
- Asegúrese siempre de que pueda ser visto con claridad, especialmente si tiene intención de utilizar la silla de ruedas en condiciones de escasa visibilidad.
- Esta silla de ruedas ha sido creada para ajustarse a las necesidades de un usuario particular. Para ser utilizada por otro usuario, quizá deba realizar ajustes y reprogramarla.
- No permita que niños u otras personas usen la silla de ruedas.
- No levante ni eleve la silla de ruedas por las partes desmontables como reposapiés o reposabrazos.

### ⚠ ¡PRECAUCIÓN!

#### 4.2 Características y opciones:

Es posible que algunas de las funciones mostradas en este manual no se encuentren disponibles en su país y podrían, además, restringir los límites físicos generales del producto estándar (por ej., velocidad máxima, límite de peso del usuario, etc.). Esas limitaciones están marcadas en la hoja de pedido, en el Manual técnico y en el Manual del usuario.

Para más información, contacte con su distribuidor autorizado de Sunrise Medical.

### ⚠ ¡PELIGRO!

#### 4.3 Comprobaciones preliminares:

- No debe maniobrar si transita a máxima velocidad.
- Si precisa realizar un giro repentino, primero disminuya la velocidad utilizando el joystick o el pomo de control de velocidad.
- Esto es muy importante si está descendiendo una pendiente.
- Si no presta atención a este punto, podría ocasionar la caída de la silla de ruedas.
- Antes de intentar subirse a o bajarse de la silla de ruedas, asegúrese siempre de que ésta esté apagada.
- Compruebe siempre que puede operar todos los botones desde una posición cómoda sentado. Es fundamental prestar atención a la postura para garantizar el confort y bienestar.
- Compruebe siempre que el dispositivo de desembrague esté desactivado antes de poner la silla en funcionamiento.
- Compruebe siempre que se le puede ver con claridad, en especial si utiliza la silla de ruedas en condiciones de escasa visibilidad.

### ⚠ ¡ADVERTENCIA!

#### 4.4 Frenado de emergencia:

Si se corta la electricidad desde el botón de encendido y apagado (ON/OFF), la detención se producirá de manera inmediata y total. No se recomienda este método de frenado excepto en casos de emergencia, debido a que la detención se producirá de manera extremadamente brusca.

#### 4.5 Bordillos (Fig. 4.1):

- Cruce siempre la carretera de la manera más rápida posible, ya que podrían aparecer otros vehículos.
- No intente subir o bajar de un bordillo de más de 100 mm de altura.
- No intente subir bordillos altos, pendientes pronunciadas o inclinaciones, ya que podría correr el riesgo de caerse de la silla o volcar.
- No intente subir ningún bordillo que se encuentra cerca de una tapa de desagüe o de superficies desiguales o cubiertas de gravilla.
- No intente descender un bordillo de más de 50 mm en posición hacia delante.
- No intente subir o bajar ningún bordillo en ángulo oblicuo. Acérquese a un ángulo de 90° con un mínimo de 500 mm de carrerilla.

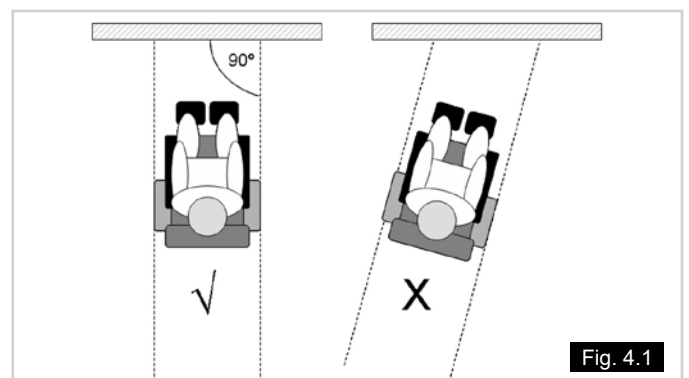


Fig. 4.1



#### 4.6 Cubiertas:

Las cubiertas de una silla de ruedas sufren desgaste dependiendo del uso que se le dé a la silla. Verifíquelas con regularidad, en especial la presión del inflado, según las instrucciones de mantenimiento de este manual.

#### ¡ADVERTENCIA!

NUNCA infle las ruedas con la manguera de aire de una estación de servicio.

#### ¡ADVERTENCIA!

#### 4.7 Dispositivo de desembrague (Fig. 4.2):

Consulte también la Fig. 6.7

- Sólo use esta función para empujar la silla manualmente de un lugar a otro.
- Tenga en cuenta que mientras el sistema de desembrague está en funcionamiento, la silla queda sin sistema de frenos.
- Embragar el motor provoca la aparición de un mensaje de error en el mando, que se indica cuando el visualizador LED parpadea rápidamente.
- Por razones de seguridad, no puede mover la silla de ruedas con el joystick.
- No active el dispositivo de desembrague si está sentado en la silla de ruedas.
- El dispositivo de desembrague solo puede ser activado por una persona con la fuerza y agilidad suficientes para maniobrar la silla de ruedas de forma segura durante el desembrague.

#### ¡ADVERTENCIA!

#### 4.8 CEM - Dispositivos radio transmisores:

Al operar un dispositivo de radio de dos bandas, walkie-talkie, banda ciudadana, radioaficionado, radio pública móvil u otros aparatos transmisores de gran potencia, la silla de ruedas debe detenerse y apagarse. Está permitido operar teléfonos inalámbricos, móviles o celulares, inclusive aparatos de manos libres, pero ante cualquier anomalía detectada en el funcionamiento de la silla, debe detenerla y apagarla.

**NOTA:** Los sistemas eléctricos de la silla de ruedas podrían interferir con el rendimiento de los sistemas de alarma en tiendas comerciales.

#### ¡PELIGRO!

#### 4.9 Giros bruscos:

No debe intentar efectuar giros a alta velocidad. Si necesita girar bruscamente, reduzca su velocidad mediante el joystick o el ajuste de velocidad (reprogramando la velocidad o aceleración de giro). Esto es especialmente importante si está atravesando una pendiente o circulando pendiente abajo. Si no sigue este procedimiento, la silla de ruedas podría volcar.

#### ¡PELIGRO!

#### 4.10 Peso máximo:

- El peso total del usuario y los accesorios nunca debe exceder los 120 kg.
- Nunca use esta silla para entrenamiento de pesas si el peso total (el usuario más las pesas adicionales) excede los 120 kg.
- Al exceder el límite de peso, podría dañar el asiento, el armazón o los cinturones, como también provocar daños graves a su persona o a otros por un fallo de la silla.
- El exceso en el límite de peso invalida la garantía. Motores de la silla de ruedas.

Fig. 4.2



#### 4.11 Superficies calientes:

##### ¡ADVERTENCIA!

- Tras un uso prolongado, los motores generan calor, que se irradia a través de la cubierta externa de los mismos. No toque la cubierta externa de los motores, al menos durante los 30 minutos siguientes al apagado de la silla de ruedas; este intervalo permitirá que se enfríe.
- No sólo los motores pueden calentarse al utilizar la silla; también la tapicería y reposabrazos pueden recalentarse al estar bajo el sol.

##### ¡PELIGRO!

#### 4.12 Precaución en la calle:

- Por favor, actúe con la máxima consideración para con el resto del tráfico que pueda haber en la calle.
- Recuerde que lo último que un coche o un camión esperan ver es una silla de ruedas bajando un bordillo y adentrándose en la carretera.
- Si tiene alguna duda, no se arriesgue a cruzar la calle: espere a tener la certeza de que es seguro cruzarla.
- Atraviese siempre la carretera lo más rápido posible; pueden aparecer otros vehículos.

##### ¡ADVERTENCIA!

#### 4.13 Condiciones adversas:

Por favor, no olvide que cuando conduzca la silla de ruedas en condiciones adversas, por ejemplo, sobre hierba húmeda, barro, hielo, nieve u otras superficies resbaladizas, ésta puede experimentar una reducción del agarre y la tracción. Le recomendamos que tome precauciones adicionales en estas condiciones, especialmente en colinas y pendientes, ya que la silla de ruedas podría mostrarse inestable o resbalar, ocasionándole lesiones. Las variaciones extremas de la temperatura pueden accionar el mecanismo de autoprotección que incorpora el sistema de control. En tal caso, el sistema de control se apagará temporalmente a fin de evitar cualquier daño a los circuitos electrónicos o a la silla.

##### ¡ADVERTENCIA!

Cuando utilice un scooter o silla de ruedas eléctricos, tenga especial cuidado con las prendas de vestir largas o sueltas. Las partes móviles, como las ruedas, podrían ser potencialmente peligrosas o hasta fatales si la ropa se enredase en ellas.

##### ¡ADVERTENCIA!

#### 4.14 Rampas:

- Cuando utilice una rampa, por favor, asegúrese de que ésta sea capaz de aguantar el peso combinado de la silla de ruedas y Ud. mismo.
- Si utiliza una rampa para cargar la silla de ruedas en otro vehículo, asegúrese de que la rampa esté bien fijada al vehículo.
- Aborde siempre la rampa de frente y con mucho cuidado.
- Asegúrese de que la rampa sea adecuada para el producto que está transportando.

##### ¡ADVERTENCIA!

Máximo ángulo de rampa = 10° (18%)

#### 4.15 Transferencia a y de la silla de ruedas:

Sunrise Medical le recomienda que consulte al profesional sanitario para que éste le asesore a fin de desarrollar su propia técnica personal para efectuar transferencias frontales y laterales, adaptadas a sus necesidades y evitando cualquier lesión personal.

##### ¡ADVERTENCIA!

#### 4.16 Ruedas antivuelco:

- Asegúrese de que las ruedas antivuelco no estén dañadas o gastadas antes de utilizar la silla.
- Compruebe con regularidad que las ruedas antivuelco estén funcionando de manera correcta.
- Los acompañantes deben tener en cuenta la ubicación de las ruedas antivuelco para evitar golpearse los pies o provocar posibles lesiones.
- **Asistentes:** No deben pararse sobre las ruedas antivuelco, ya que podrían provocar inestabilidad en la silla.

## ¡ADVERTENCIA!

### 4.17 Uso en una pendiente:

La silla de ruedas ha sido diseñada y probada para ser utilizada en pendientes de hasta el 10° (18%).

- Antes de intentar subir o bajar una pendiente o bordillo, tenga precaución al usar su cuerpo como contrapeso, o las funciones de cambio de peso del asiento (reclinación eléctrica).
- Para mejorar la estabilidad, eche el cuerpo hacia adelante cuando conduzca en subida, con el asiento y el respaldo en posición vertical.
- Otra posibilidad es que se siente en posición erguida cuando descienda una pendiente o recline el asiento hacia atrás. Recomendamos encarecidamente que coloque el respaldo en posición vertical antes de intentar subir o bajar una pendiente.
- En caso contrario, la silla de ruedas podría mostrarse inestable.
- Si tiene alguna duda acerca de la estabilidad de la silla de ruedas en una pendiente, no intente subirla ni bajarla y trate de encontrar una ruta alternativa.

## ¡ADVERTENCIA!

### 4.18 Pendientes: subida:

- Cuando vaya pendiente arriba, mantenga la silla en movimiento.
- Maneje moviendo el joystick de lado a lado.
- Si se ha detenido en una pendiente, empiece lentamente.
- En una silla hacia atrás, si es necesario, eche el cuerpo hacia adelante a fin compensar la tendencia de las ruedas delanteras a levantarse.

## ¡ADVERTENCIA!

### 4.19 Pendientes: bajada:

- En las bajadas, es importante que no deje que la silla de ruedas acelere más allá de su nivel normal de velocidad.
- Es más seguro bajar lentamente en las pendientes pronunciadas (por debajo de 5 km/h) y detenerse si experimenta algún problema de control de la dirección.
- Si la silla de ruedas adquiere más velocidad, centre el joystick para decelerarla o bien detenga el movimiento hacia adelante y luego reinicie la marcha lentamente sin dejar que aumente la velocidad.
- El peso total del usuario y los accesorios nunca debe exceder los 120 kg.
- Antes de usar la silla, verifique con atención la funcionalidad de la misma.
- Si descubre algún fallo en el funcionamiento, llévela a que la reparen o revisen. Su distribuidor de Sunrise Medical puede ayudarle a detectar el fallo y corregirlo.
- Compruebe que las baterías estén cargadas. No utilice la silla si las baterías tienen poca carga. De lo contrario, la silla podría detenerse de manera repentina e inesperada.
- Recuerde que existe un momento al subirse o al bajarse de la silla en el que el asiento no está debajo de usted.
- Tenga especial atención si conduce la silla marcha atrás. Si una de las ruedas golpeará contra un obstáculo, podría perder el control de la silla y caer.
- Nunca utilice la silla en una pendiente a menos que esté seguro de que puede hacerlo sin perder tracción.
- Levante la silla sólo por los componentes del armazón no desmontables
- Nunca provoque un cortocircuito en las conexiones eléctricas, ya que podría causar una explosión.
- No utilice la silla si alguno de las ruedas está poco o demasiado inflada.
- Al usar teléfonos móviles, recomendamos apagar la silla para evitar la generación de radiación electromagnética.

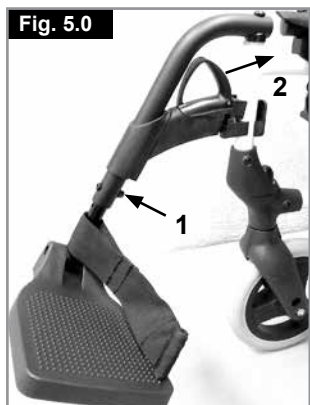
## 5.0 Montaje:

### 5.1 Plataformas reposapiés

La plataforma reposapiés se puede abatir hacia arriba para facilitar las transferencias.

#### Largo de la pierna (rodilla a tobillo):

Para usuarios con piernas más largas, el soporte de pierna puede bajarse al nivel adecuado mediante los tornillos (1). Afloje los tornillos, tire de los tubos hasta colocarlos en la posición deseada, y luego vuelva a ajustar los tornillos (Consulte la página de "Presión"). Se deberá mantener un espacio de 25 mm entre las plataformas del reposapiés y el suelo, (Fig. 8.0).



### Reposapiés y desenclavador

El reposapiés puede girarse y plegarse hacia el interior, o hacia fuera.

Al instalar el reposapiés, las plataformas deben apuntar hacia dentro o fuera. Luego debe girar el reposapiés hacia el medio hasta que se trabe en posición. Para extraerlo, tire de la palanca (2), gire la plataforma hacia dentro o hacia fuera y, a continuación, levante y retire el reposapiés. Asegúrese de que el reposapiés esté bien trabado en posición.

#### ¡PRECAUCIÓN!

- Los reposapiés no deben utilizarse para levantar la silla de ruedas.
- Al subir o bajar de la silla de ruedas, no utilice las plataformas reposapiés.

Antes deben girarse hacia arriba y abrirse hacia afuera al máximo ángulo posible.

### 5.2. Ruedas antivuelco (Fig. 5.1):

La rueda antivuelco se fija al tubo del armazón mediante un pin.

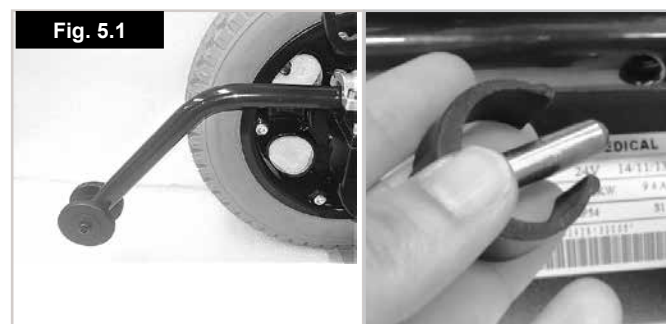
#### Para instalar las ruedas antivuelco:

- Haga pasar el tubo de la rueda antivuelco por el orificio ubicado en la parte superior del motor.
- Alinee los orificios del tubo de la rueda antivuelco con el tubo del armazón.
- Inserte el pin.
- Repita los mismos pasos para el otro lado.
- Invierta este proceso para la extracción del tubo.

**NOTA:** Las ruedas antivuelco podrían interferir con los bordillos al subir o bajar. Siga las instrucciones en las secciones 6.13 y 6.14.

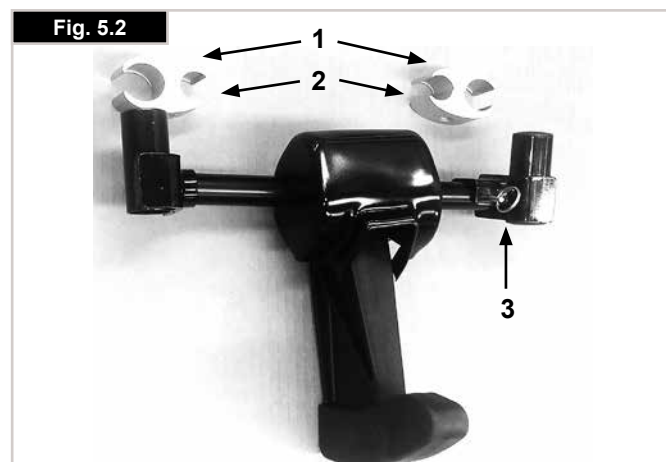
#### ⚠ ¡ADVERTENCIA!

Nunca utilice la silla de ruedas sin las ruedas antivuelco instaladas.



### 5.3. Subebordillos (Fig. 5.2):

- Coloque las abrazaderas ovaladas en cada tubo inferior del armazón y ajuste los tornillos ligeramente (1) con una llave Allen de 5,0 mm.
- Inserte los brazos de soporte (2) en cada abrazadera.
- Coloque el subebordillo en los soportes.
- Inserte la grapa de fijación (3) por los orificios del tubo del subebordillo y los brazos de soporte.
- Ajuste los tornillos por completo (1).



#### 5.4. Baterías (Fig. 5.3):

También consulte el Capítulo 9.0.

- Primero, tome la caja de la batería que lleva instalado el cableado. Colóquela de modo que el cableado quede a su derecha. Esto facilitará mucho la conexión.
- Apoye los soportes laterales de la caja de la batería sobre los raíles.
- Empuje la caja de la batería totalmente hacia delante sobre los raíles hasta que haya quedado colocada en su posición correcta al final de los raíles.
- A continuación, coloque la siguiente caja de la batería sobre los raíles
- Conecte los dos enchufes en la parte izquierda de la caja de la batería para que queden juntos.
- Compruebe que las conexiones estén seguras y, a continuación, conecte la batería delantera a la caja de control.
- Para extraer las baterías, repita el mismo procedimiento a la inversa. Desconecte la batería de la caja de control y, a continuación, separe las baterías de la conexión que las une. Empuje las cajas de las baterías hacia arriba hasta que se suelten un poco y luego tire de ellas por sobre los rieles.



#### 5.5. Ruedas (Fig. 5.4 y 5.5):

Si fuese necesario extraer las ruedas, para reparar una cubierta dañada, por ejemplo, proceda del siguiente modo:

 ¡ADVERTENCIA!

Todas las ruedas constituyen elementos esenciales de seguridad. Si no está seguro de poder llevar a cabo estas tareas, contacte con su distribuidor autorizado de Sunrise Medical.

#### Rueda delantera (Fig. 5.4):

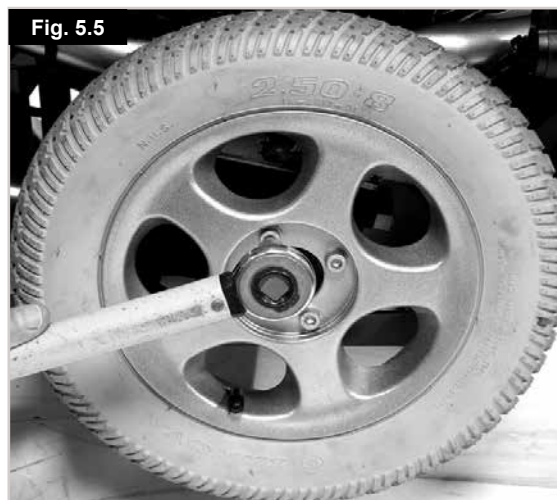
- Utilice una llave Allen de 7,0 mm. para extraer el eje de la rueda de la horquilla.
- Retire la rueda dañada.
- Cuando la rueda esté reparada, siga el procedimiento inverso para volver a introducirla.



#### Rueda de tracción trasera (Fig. 5.5):

- Utilice un destornillador de punta plana para quitar la tapa central.
- Afloje el tornillo grande ligeramente con una llave de cubo de 19,0 mm .
- Eleve la rueda y fíjela con cuñas.
- Extraiga el tornillo y vaya quitando la rueda.
- Revierta este proceso para volver a colocarlo.
- Ajuste firmemente el tornillo a una torsión de 25Nm.

**Nota:** Las ruedas traseras están diseñadas como llantas separadas y pueden desmontarse para simplificar el cambio de una cámara o neumático.



## 6.0 Cómo utilizar la silla de ruedas:

### ⚠ ¡ADVERTENCIA!

Ciertas piezas de la silla de ruedas son pesadas. Siempre emplee las técnicas de levantamiento correctas.

Si tiene dudas acerca de cómo levantar o extraer alguna de las piezas del conjunto o de cómo llevar a cabo alguna otra tarea que implique esfuerzo físico, solicite ayuda de un tercero que pueda hacerlo por usted.

### 6.1 Plegado para el transporte:

Extraiga las baterías tal como se describe en la sección 5.5 y el Capítulo 9.0

- Extraiga las baterías mediante las asas de la tapa de cada caja.
- Sujete la tapicería del asiento en el medio y tire hacia arriba hasta plegar el armazón por completo.
- Para levantar la silla cuando está plegada, utilice los tubos superiores del armazón lateral y los tubos del respaldo.

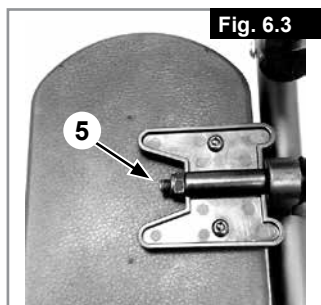
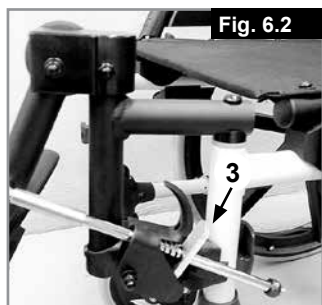
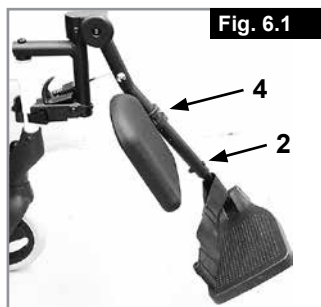
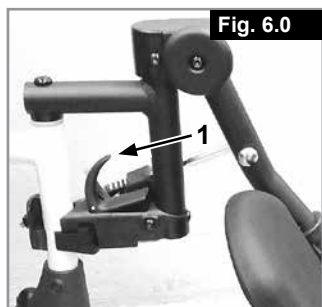
### 6.2 Apertura de la silla de ruedas:

Presione hacia abajo sobre los tubos superiores de la cruceta hasta que la silla quede completamente desplegada. A continuación, coloque las baterías.

### ⚠ ¡ADVERTENCIA!

Nunca levante la silla de ruedas desde los reposabrazos o reposapiés, ya que son piezas extraíbles y podría dañar al usuario o a la silla.

### 6.3 Reposapiés elevables (opcional) (Fig. 6.0 - 6.3)



Para extraerlo, tire de la palanca (1), gire el reposapiés hacia fuera y, a continuación, levante y retire el reposapiés.

### Ajuste de la altura:

Puede ajustar el largo de la parte inferior de la pierna aflojando el tornillo (2). Una vez alcanzada la altura adecuada, vuelva a ajustar el tornillo.

### ⚠ ¡PRECAUCIÓN!

La distancia entre la plataforma reposapiés y el suelo debe ser de 40 mm como mínimo.

### Ajuste de ángulo:

Presione la palanca (3) hacia abajo con una mano mientras sostiene el reposapiés con la otra para quitar peso. Al lograr el ángulo deseado, suelte la palanca y el reposapiés quedará trabado en una de las posiciones predeterminadas.

### ⚠ ¡PRECAUCIÓN!

- Mientras esté elevando o bajando el reposapiés mantenga las manos lejos del mecanismo de ajuste entre el armazón y las partes móviles del reposapiés.
- Los reposapiés no deberán utilizarse para levantar o cargar la silla de ruedas.
- Los dedos pueden quedar atrapados!
- Al girar la plataforma reposapiés hacia arriba o abajo, no coloque los dedos en el mecanismo de ajuste entre las partes móviles de la plataforma.
- Al subir o bajar de la silla de ruedas, no utilice las plataformas reposapiés.

Antes deben girarse hacia arriba y abrirse hacia afuera al máximo ángulo posible.

### 6.4 Ajuste de la almohadilla para pantorrillas

Ajuste la almohadilla para pantorrillas de la siguiente manera:

Altura: Abra el tornillo (4 Fig. 6.1) y desplace la pieza de sujeción a la posición deseada. Rotando la pieza de sujeción también podrá ajustar el ángulo.

Anchura: Abra el tornillo (5) y gire la posición de la pieza plástica de atrás de la almohadilla, hasta alcanzar la posición deseada.

### ⚠ ¡PRECAUCIÓN!

Compruebe siempre que los anclajes estén asegurados. Asegúrese de que el reposapiés esté bien trabado en posición.

### 6.5 Pendientes (Fig. 6.4):

Las instrucciones que siguen le explican cómo maniobrar de manera correcta en rampas pronunciadas y pendientes, haciendo especial hincapié en los descensos.

#### ¡ADVERTENCIA!

- Si la silla cuenta con un respaldo de inclinación manual, le recomendamos encarecidamente que lo coloque en posición vertical y establezca la basculación del asiento en una posición nivelada.
- Si se detiene en una pendiente, comience a moverse lentamente y, de ser necesario, inclínese levemente hacia delante para contrarrestar la tendencia de las ruedas delanteras de elevarse.
- En bajadas, es importante no permitir que la silla de ruedas exceda la velocidad normal. El método más seguro es bajar las pendientes pronunciadas de manera lenta y detenerse de inmediato si tiene dudas acerca de cómo manejar la dirección.
- Si la silla gana velocidad, mueva el joystick a la posición central para disminuir la velocidad o deténgase por completo.
- Vuelva a comenzar lentamente y no permita que aumente la velocidad. Asegúrese de que los frenos automáticos estén engranados.
- Ascender o descender una pendiente con los frenos automáticos desengranados puede ser peligroso.

Fig. 6.4



### 6.6 Transferencias (Fig. 6.5):

Siempre coloque la silla de ruedas cerca del lugar en el que se llevará a cabo la transferencia. Es importante que el mando esté apagado, para que la silla de ruedas no se desplace durante el proceso.

La silla de ruedas presenta gran estabilidad gracias a su propio peso. No se ponga de pie sobre los reposapiés en ningún momento de la transferencia.

Fig. 6.5



### 6.7 Desembrague del Freno (dispositivo de rueda libre):

(Fig. 6.6).

#### Para poner la silla en modo de desembrague (rueda libre):

- Gire la palanca en la parte posterior de cada motor hacia afuera.
- La silla de ruedas ha quedado desembragada.
- Las ruedas motrices girarán libremente.

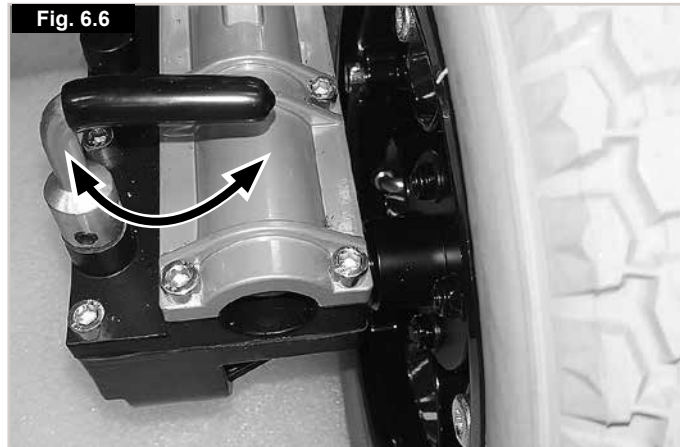
#### Para poner la silla en modo de tracción (embragada):

- Gire la palanca en la parte posterior de cada motor hacia adentro.
- La silla de ruedas ha quedado en modo de tracción.
- Las ruedas motrices se volverán a conectar con los motores y solo girarán al aplicar electricidad.

#### ¡ADVERTENCIA!

- La palanca de liberación del freno (mecanismo de desembrague) solo debe utilizarse en una situación de emergencia de corte de energía; por ejemplo, en la que debe recorrerse una larga distancia hasta que el usuario llegue a su casa o a un entorno seguro.
- La palanca de liberación del freno también puede utilizarse en caso de producirse una pérdida total y catastrófica de la energía, como un fallo en el sistema de control o en la batería.
- La palanca de liberación del freno no debe usarse habitualmente como medio de transporte para el usuario como si se tratara de una silla manual.
- Cuando la silla de ruedas eléctrica esté funcionando normalmente, la palanca de liberación del freno solo debe utilizarse para aparcar o almacenar una silla de ruedas desocupada.
- Por favor, recuerde que, cuando desplaza la palanca de liberación del freno (rueda libre de emergencia) de su posición de conducción normal, los frenos no funcionan.
- Asegúrese siempre de estar acompañado por un asistente al colocar la silla en modo de desembrague.
- La silla de ruedas jamás debe dejarse con una o las dos palancas en la posición de desembrague.

Fig. 6.6



### 6.8. Presión de los neumáticos:

Es importante verificar la presión con regularidad, junto con el estado de desgaste de los neumáticos. La máxima presión recomendada para las ruedas delanteras es de 36 psi (2,5 bar), mientras que para las ruedas traseras es de 40 psi (2,7 bar).

#### ¡PELIGRO!

Nunca infle los neumáticos con la bomba de aire de una estación de servicio. Recomendamos usar una bomba manual o un regulador de presión (manómetro).

### 6.9 Subir los bordillos (Fig. 6.8):

Siempre acérquese a un bordillo a 90 grados. Acérquese de frente al bordillo a una velocidad lenta y uniforme, y siempre en un ángulo de 90 grados.

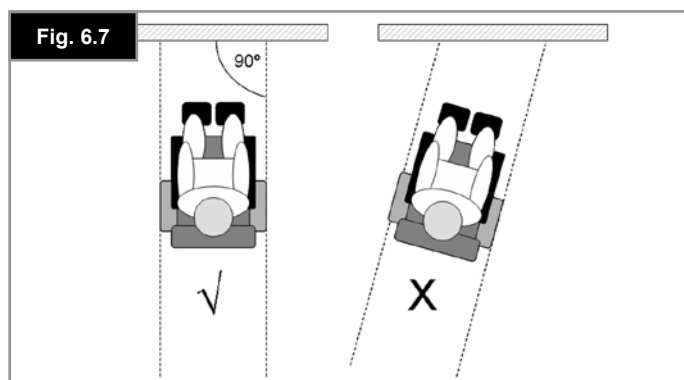
En el momento en el que el subebordillos o la rueda delantera entre en contacto con el bordillo, el movimiento de la silla de ruedas debe de ser lento. Se pueden subir los bordillos de baja altura desde una posición estacionaria.

Dé suficiente potencia a los motores para que levante la parte delantera de la silla de manera que quede apoyada sobre el bordillo, luego de un poco más de potencia y velocidad para que las ruedas motrices suban suavemente y sin interrupción el bordillo. Mantenga en lo posible, en posición de marcha hacia delante el joystick.

La altura máxima de obstáculos que puede superar es de 50mm. (100mm. con subebordillos).

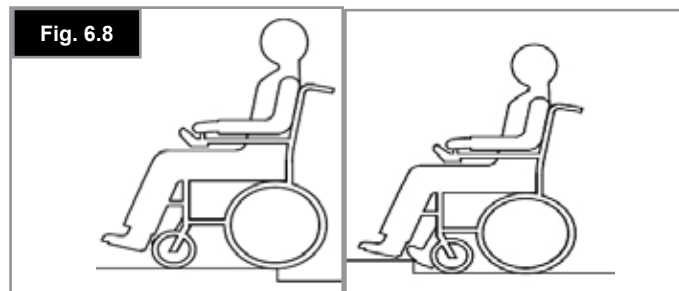
#### ¡ADVERTENCIA!

La velocidad de acercamiento y el proceso pueden variar dependiendo del rendimiento de la silla y la elección de la rueda delantera.



### 6.10 Bajar los bordillos (Fig. 6.8):

- Acérquese despacio y con cuidado marcha atrás hacia el bordillo hasta que las ruedas traseras se encuentren en el borde., de nuevo a 90 grados con respecto al bordillo.
- Baje lo más despacio posible marcha atrás el bordillo con las ruedas traseras. Se sentirá más seguro si puede inclinarse hacia delante, pero si no puede, no se preocupe, la silla de ruedas es totalmente estable. Siempre que permanezca sentado en ella, estará seguro.
- La parte delantera de la silla bajará a su vez de manera natural del bordillo a medida que la silla sigue alejándose de él marcha atrás.





## 7.0 Mandos de Control VR2 (Fig. 7.1):

El joystick controla la silla de ruedas. Este dispositivo regula la electricidad y velocidad de la silla de ruedas. El joystick determina la velocidad y dirección de la silla de ruedas.

### 7.1 Botón encendido/apagado:

El botón de encendido/ apagado suministra energía al sistema electrónico de control, que, a su vez alimenta a los motores de la silla de ruedas.

#### ⚠ ¡ADVERTENCIA!

No utilice el botón de encendido/ apagado para detener la silla de ruedas a menos que se trate de una emergencia. (Si lo hace, reducirá la vida útil de los componentes de tracción de la silla de ruedas).

### 7.2 Indicador del nivel de carga de las baterías:

El indicador de batería muestra que la silla de ruedas está encendida. Muestra también el estado de la silla. Consulte la Fig. 7.1.

### 7.3 Bloqueo y desbloqueo de la silla de ruedas:

El sistema de control VR2 puede bloquearse para impedir el uso no autorizado de la silla. El método de bloqueo consiste en una secuencia de pulsaciones de llaves y movimientos del joystick, tal como se indican a continuación.

#### Para bloquear la silla de ruedas:

- Con el sistema de control encendido, pulse el botón de encendido/ apagado.
- Tras un segundo, el sistema de control emitirá un pitido. Ahora suelte el botón de encendido/apagado.
- Lleve el joystick hacia adelante hasta que el sistema de control emita un pitido.
- Lleve el joystick hacia atrás hasta que el sistema de control emita un pitido.
- Suelte el joystick; se emitirá un pitido más largo.
- Así, la silla de ruedas ya está bloqueada.

#### Para desbloquear la silla de ruedas:

- Encienda el sistema de control con el botón de encendido/ apagado. El indicador de perfil o de máxima velocidad oscilará de arriba a abajo.
- Lleve el joystick hacia adelante hasta que el sistema de control emita un pitido.
- Lleve el joystick hacia atrás hasta que el sistema de control emita un pitido.
- Suelte el joystick; se emitirá un pitido más largo.
- Así, la silla de ruedas ya está desbloqueada.

#### ⚠ ¡ADVERTENCIA!

A fin de evitar movimientos inesperados o no deliberados de la silla de ruedas y para preservar la potencia de las baterías, se recomienda apagar el sistema de control cuando no se están utilizando las funciones de conducción o ajustes de asiento.

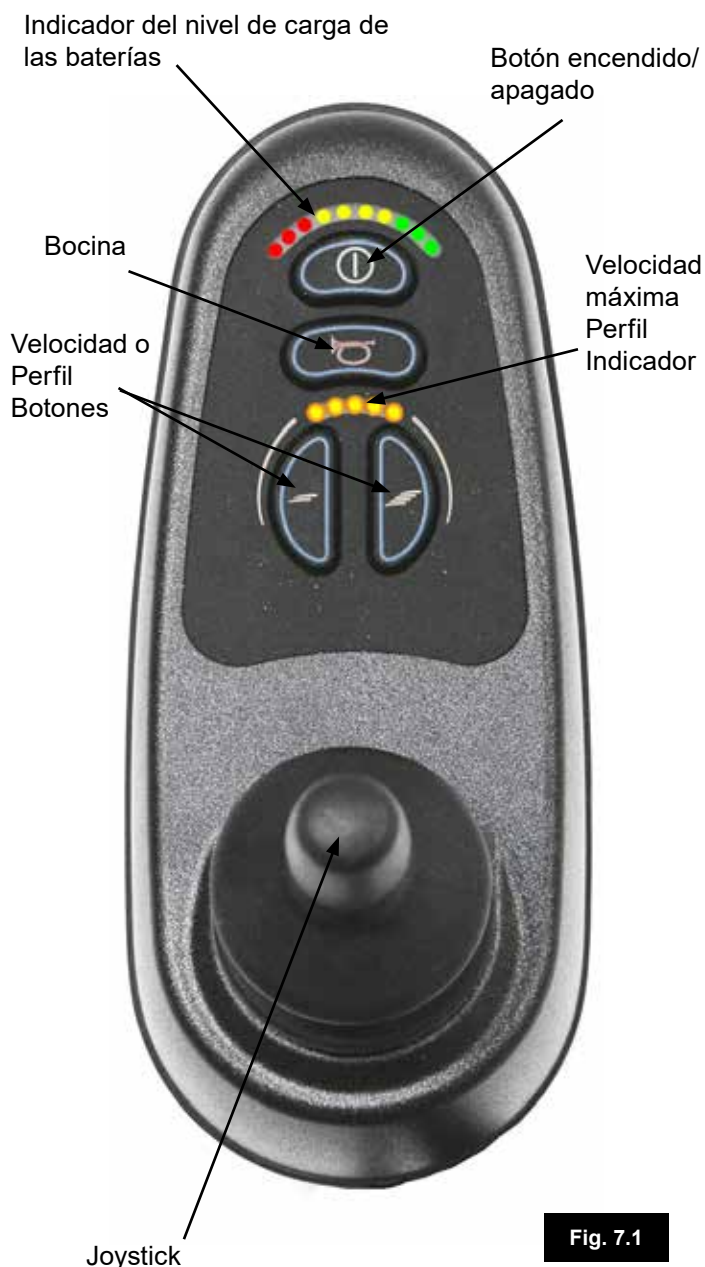


Fig. 7.1

#### 7.4 Accionamiento del joystick de control:

Tras presionar el botón principal de encendido/ apagado, deje pasar unos segundos antes de mover el joystick. Esto permite que el sistema efectúe una autocomprobación. Si mueve el joystick demasiado pronto, el indicador de nivel de batería no se iluminará hasta que suelte el joystick.

Si el joystick no está centrado en el momento de encender el mando, se producirá un error en el sistema tras 5 segundos.

Aunque esto no es perjudicial para la silla de ruedas, tendrá que apagarla y volver a encenderla para que el sistema se active de nuevo.

**Nota:** Esto es una función de seguridad para evitar movimientos involuntarios.

#### Resumen de control proporcional

##### Dirección.

Para desplazar la silla, simplemente mueva el joystick hacia la dirección deseada. Cuanto más aleje el joystick de la posición central, más rápido se traslada la silla de ruedas hacia la dirección en la que desplazó el joystick.

Mire hacia delante mientras conduce, y no al mando.

##### Detención.

Cuando el joystick regresa a la posición central, los frenos se activan de manera automática.

##### Distancia de frenado.

Sobre el suelo plano, la distancia de frenado es aproximadamente igual a la extensión de la silla de ruedas. Si va en pendiente cuesta abajo, la distancia de frenado se incrementa.

##### Adelante/Atrás.



Es importante que detenga la silla de ruedas antes de cambiar la dirección de delante a atrás.



Antes de subirse o bajarse de la silla procure apagar el mando.

#### 7.5 Indicador de máxima velocidad / perfil:

Este indicador muestra la velocidad máxima establecida para la silla de ruedas o, si el sistema de control está programado para funcionar en un perfil determinado de conducción, muestra el perfil de conducción seleccionado. Este indicador también muestra si la velocidad de la silla de ruedas está limitada o si el sistema de control está bloqueado.

#### 7.6 Botón de la bocina:

La bocina tocará siempre que este botón esté oprimido.

#### 7.7 Botón de disminución de velocidad y de perfil:

Este botón disminuye la velocidad máxima establecida o, si el sistema de control está programado para funcionar en un perfil determinado de conducción, selecciona un perfil de conducción más bajo.

#### 7.8 Botón de aumento de velocidad y de perfil:

Este botón aumenta la velocidad máxima establecida o, si el sistema de control está programado para funcionar en un perfil determinado de conducción, selecciona un perfil de conducción más alto.

Recuerde que sólo con práctica puede lograr convertirse en un conductor competente. Busque un entorno seguro y sin riesgos para practicar el control de su silla de ruedas hasta familiarizarse con los controles y funciones.

## 7.9 Toma de carga y programación:

(Fig. 7.2)

### ¡ADVERTENCIA!

- Esta toma solo debe usarse para programar y cargar la silla de ruedas.
- Esta toma no debe usarse como entrada de energía eléctrica de ningún otro dispositivo.
- La conexión de otros dispositivos eléctricos puede ocasionar daños en el sistema de control o afectar el rendimiento de la CEM de la silla de ruedas.

Consulte la sección 9.0 acerca de la carga.

El toma de programación permite que un representante local autorizado y aprobado por Sunrise Medical re programe su silla de ruedas y obtenga información de utilidad si necesita rastrear fallos. Cuando la silla sale de fábrica, los parámetros del control están programados por defecto.

Para programar la caja de control necesita un programador especial (Software portátil o para PC) que puede obtener a través de su distribuidor de Sunrise Medical.

### ¡ADVERTENCIA!

Sólo personal capacitado autorizado por Sunrise Medical puede llevar a cabo la programación del control de la silla de ruedas. La programación incorrecta del control puede provocar que se conduzca fuera de los límites de seguridad, lo cual podría ocasionar daños y lesiones.

**NOTA:** Sunrise Medical no se hace responsable de los daños sufridos como resultado de una detención o movimiento imprevistos debido a una programación inadecuada o utilización no autorizada de la silla de ruedas.



Fig. 7.2

## 7.10 Mando de usuario y acompañante VR2:

### 7.10.1 Botón de control e indicador:

Muestra qué joystick tiene el control. Si está encendida la luz roja de la silla de ruedas, el joystick del ocupante tiene el control. Si está encendida la luz verde del asistente, el joystick del sistema doble de asistente tiene el control. El botón se usa para transferir el control entre ambos joysticks (Fig. 7.3 - 7.4).

### 7.10.2 Botón del actuador y luces LED:

Todas las versiones estándar de los sistemas dobles de asistente VR2 tienen un botón de actuador instalado. Si el VR2 está programado sin actuadores, este botón no es operativo (Fig. 7.3 - 7.4).

### Sillas de ruedas con un actuador:

Al presionar el botón una vez, el actuador entra en modo de ajuste. Esto se indicará al iluminarse las dos luces LED del actuador. El ajuste del actuador puede realizarse llevando el joystick hacia delante y atrás.

Para regresar al modo de conducción, presione el botón del actuador o el botón de velocidad.



Fig. 7.3

### 7.10.3 Botón de máxima velocidad e indicador:

Muestra la configuración de velocidad máxima establecida para la silla de ruedas cuando el sistema doble de asistente tiene el control. Existen cinco configuraciones: la configuración número 1 representa la velocidad más lenta y la configuración 5, la más alta. Puede cambiar la configuración de velocidad con el botón de velocidad (Fig. 7.3 - 7.4).

Si el sistema de control está programado para funcionar en perfil de conducción, el ajuste de velocidad del mando de usuario y acompañante sólo ajustará la velocidad dentro del perfil seleccionado.

La conmutación entre perfiles de conducción sólo puede realizarse utilizando el joystick principal VR2.

#### ¡ADVERTENCIA!

A fin de evitar movimientos inesperados o no deliberados de la silla de ruedas y para preservar la potencia de las baterías, se recomienda apagar el sistema de control cuando no se están utilizando las funciones de conducción o ajustes de asiento.

**Nota:** Siempre mueva la silla con precaución.

Si necesita ajustar la programación de los perfiles de conducción de asistente para cumplir los requisitos del asistente o de la persona que utiliza la silla de ruedas, contacte con el Servicio Técnico Autorizado de Sunrise para solicitar la adaptación.

Si necesita alterar la dirección del movimiento del control direccional de asistente, contacte con el Servicio Técnico Autorizado de Sunrise Medical para solicitar la adaptación.

#### ¡ADVERTENCIA!

No intente programar la silla por sí mismo.

Siempre consulte con un profesional calificado de cuidados de la salud. Contacte con su distribuidor autorizado de Sunrise Medical para más información.



## 8.0 Solución de posibles problemas usando el mando de control VR2:

Consulte siempre con el distribuidor autorizado de Sunrise Medical cuando aparece un fallo en el mando de control.

El indicador de batería así como el indicador de velocidad máxima y perfil muestran el estado del sistema de control (Sección 7.0, Fig. 7.1).

**El indicador de batería aparece estable** - Indica que todo está OK bien.

**El indicador de batería emite destellos lentos** - El sistema de control está funcionando correctamente pero necesita recargar las baterías lo más pronto posible.

**El indicador de batería avanza de manera escalonada** - Las baterías de la silla de ruedas se están cargando. No podrá conducir la silla de ruedas hasta desconectar el cargador, y apagar y volver a encender el sistema de control.

**El indicador de batería emite destellos rápidos** (incluso si no se está moviendo el joystick)  
Se han activado los circuitos de seguridad del sistema de control, lo cual impide que la silla entre en movimiento.

Es decir, el VR2 ha detectado un problema en sitio lugar del sistema eléctrico de la silla de ruedas.

- Apague el sistema de control.
- Compruebe que todos los conectores de la silla de ruedas y el sistema de control estén conectados de manera correcta.
- Compruebe el estado de la batería.
- Si no puede detectar el problema, intente con la guía de ayuda que se proporciona en la página siguiente.
- Vuelva a encender el sistema de control y trate de conducir la silla de ruedas.
- Si los circuitos de seguridad vuelven a activarse, apague la silla y no vuelva a usarla.
- Contacte con el distribuidor autorizado de Sunrise Medical.

### Guía de ayuda: (Fig. 8.1).

Véase la página siguiente.

Si se produce una desconexión en el sistema, puede averiguar cuál es el problema contando la cantidad de barras que se iluminan en el indicador de batería.

Refiérase al número en la lista que coincide con la cantidad de barras iluminadas y siga las instrucciones.

Movimiento lento o retardado - Si la silla de ruedas no viaja a velocidad total o no responde lo suficientemente rápido, y la batería está en buenas condiciones, compruebe la configuración de velocidad máxima. Si tras ajustar la configuración de velocidad el problema no se soluciona, puede que exista un fallo no peligroso. Contacte con el distribuidor autorizado de Sunrise Medical.

**El indicador de velocidad y perfil oscila hacia arriba y abajo:** El sistema de control está bloqueado; consulte la sección 7.3 para obtener detalles acerca de cómo desbloquear el sistema de control.

**El indicador de velocidad y perfil emite un destello:** Indica que la velocidad de la silla de ruedas está limitada por razones de seguridad. La causa exacta dependerá del modelo de la silla, pero generalmente indica que el asiento está demasiado elevado.

**Las luces LED del actuador emiten un destello** - Indica que es posible que los actuadores estén inhibidos en una o ambas direcciones.

Código de fallos	Posible causa
	Hay que sustituir las baterías o existe un fallo en la conexión. Verifique las conexiones a la batería. Si las conexiones están correctas, intente cambiar la batería.
	Conexión del motor izquierdo defectuosa. Compruebe las conexiones en el motor del lado izquierdo.
	Hay un corto en el circuito del motor del lado izquierdo conectado con la batería. Contacte con el distribuidor autorizado de Sunrise Medical.
	Conexión del motor derecho defectuosa. Compruebe las conexiones en el motor del lado derecho.
	Hay un corto en el circuito del motor del lado derecho conectado con la batería. Contacte con el distribuidor autorizado de Sunrise Medical.
	Una señal externa impide la conducción de la silla de ruedas. Una posibilidad es que el cargador de batería esté enchufado.
	Se indica un fallo en el joystick. Compruebe que el joystick esté en posición central antes de encender el sistema de control.
	Se indica un fallo en el sistema de control. Compruebe que todas las conexiones del sistema estén correctamente ajustadas.
	Hay un fallo en la conexión de los frenos. Verifique las conexiones entre freno y motor. Compruebe que todas las conexiones del sistema estén correctamente ajustadas.
	Se ha aplicado excesivo voltaje en el sistema de control. Este problema generalmente se debe a una mala conexión de la batería. Verifique las conexiones de las baterías.
	+ S S = Luces LED de indicador de velocidad Se indica un fallo de comunicación. Compruebe que el cable del joystick esté correctamente conectado y no esté dañado.
	+ A A = Luces LED del actuador Se indica desconexión de un actuador. Si hay más de un actuador instalados, compruebe cuál no está funcionando. Verifique el cableado del actuador.

Fig. 8.1

## 9.0 Baterías y carga:

### ¡ADVERTENCIA!



Lea atentamente el manual del usuario proporcionado con el cargador. Los procedimientos generales y efectos para la interferencia con la silla y las baterías permanecen válidos.

- No exponga ningún elemento de las baterías a un fuente directa de calor (ej. llama desnuda, llamas de gas).
- Durante la carga coloque siempre el cargador sobre una superficie dura en un lugar con buena ventilación.
- No recargue sus baterías en el exterior.

Para obtener más detalles, consulte las secciones 9.8 a 9.12

### 9.1. Especificación de baterías y cargador:

#### Baterías:

24 V (2x12 V) / 40 Ah., de tipo Gel sin mantenimiento

Dimensiones: 197 x 165 x 170 mm

Capacidad en el momento de descarga 34 Ah /5 h

Opcional 24 V (2x12 V) / 50 Ah., de tipo Gel sin mantenimiento

Dimensiones: 197 x 165 x 170 mm

Opcional 24 V (2x12 V) / 50 Ah., de tipo Gel sin mantenimiento

Dimensiones: 228 x 139 x 235 mm

#### Cargador:

Conector: 3 patillas, tipo "Cannon"

Cargador: 24 V C.D. 8 A

### 9.2 Fusibles eléctricos:

Para evitar una sobrecarga en la silla de ruedas, se han incorporado fusibles en el cableado de las baterías. Los fusibles aíslan de manera automática la batería del cableado de la silla de ruedas y los sistemas de control en caso de producirse un cortocircuito eléctrico.

Si sospecha de que hayan saltado los fusibles, contacte con su distribuidor autorizado de Sunrise Medical a la brevedad, quien podrá realizar un diagnóstico exhaustivo para determinar la causa del fallo original.

### ¡ADVERTENCIA!

No intente cambiar los fusibles por sí mismo.

No intente evitar el fusible, ya que podría ser muy peligroso.

Contacte con su distribuidor autorizado de Sunrise Medical a la mayor brevedad.

### 9.3 Baterías (Fig. 9.2 - 9.7):

- Primero, tome la caja de la batería que lleva instalado el cableado. Colóquela de modo que el cableado quede a su derecha. Esto facilitará mucho la conexión.
- Apoye los soportes laterales de la caja de la batería sobre los raíles.
- Empuje la caja de la batería totalmente hacia delante sobre los raíles hasta que haya quedado colocada en su posición correcta al final de los raíles.
- A continuación, levante la siguiente caja de la batería y colóquela sobre los raíles.
- Conecte los dos enchufes en la parte izquierda de la caja de la batería para que queden juntos.
- Compruebe que las conexiones estén seguras y, a continuación, conecte la batería delantera a la caja de control.
- Para extraer las baterías, repita el mismo procedimiento a la inversa. Desconecte la batería de la caja de control y, a continuación, separe las baterías de la conexión que las une. Empuje las cajas de las baterías hacia arriba hasta que se suelten un poco y luego tire de ellas por sobre los rieles.

### ¡PELIGRO!

No provoque un cortocircuito en los terminales de las baterías. Recuerde que las llaves de tuerca y las joyas son conductores y, si cayeran encima de los terminales de las baterías, podrían causar quemaduras ¡y hasta una explosión!

### ¡ADVERTENCIA!

- Las baterías son objetos pesados. Emplee las técnicas de levantamiento correctas al extraerlas de la caja.
- Siempre utilice las asas para levantar las baterías.

Para volver a colocar las baterías, repita el mismo procedimiento a la inversa.





#### 9.4 Información general sobre las baterías (Fig. 9.8):

Las baterías son la fuente de alimentación de casi todos los productos de movilidad modernos disponibles actualmente en el mercado. El diseño de las baterías utilizadas en los productos de movilidad es muy diferente del de las baterías utilizadas en un automóvil, por ejemplo. Las baterías para automóvil están diseñadas para liberar una gran cantidad de energía en un corto intervalo de tiempo, mientras que las baterías para productos de movilidad (comúnmente denominadas baterías de ciclo de larga duración) liberan la energía de forma uniforme a lo largo de un largo período de tiempo. Por tanto, debido a su menor volumen de producción y a los mayores requisitos tecnológicos, las baterías para productos de movilidad son generalmente más caras.

Generalmente, los productos de movilidad hacen uso de dos baterías de 12 voltios, es decir, un total de 24 voltios. El tamaño de la batería (es decir, la energía disponible) se expresa en amperios por hora ej. 80 A/h. Cuanto mayor sea este número, mayor serán el tamaño y el peso de la batería y, potencialmente, mayor será la distancia que podrá recorrer la silla de ruedas. Sunrise Medical sólo utiliza, como norma, baterías del tipo "sin mantenimiento" en este tipo de silla de ruedas.

#### 9.5 Baterías sin mantenimiento:

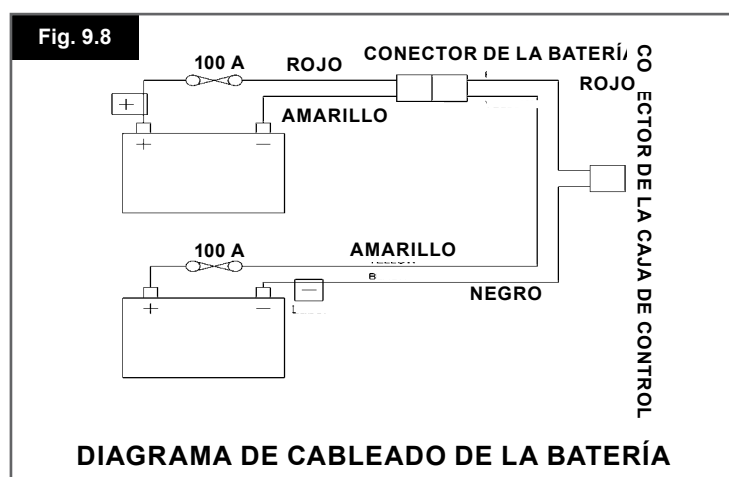
Este tipo de batería hace uso de un método de transporte de electrolitos denominado comúnmente "gel", que está totalmente sellado dentro de la cubierta externa de la batería. Como el nombre implica, no se requiere ningún tipo de mantenimiento salvo por la recarga regular. Como la cubierta de la batería está sellada, puede transportar este tipo de batería con total seguridad, sin miedo a verter ácido. Además, han sido aprobadas para transporte en aviones, trenes y barcos.

#### 9.6 Cuidados para las baterías:

A continuación se detalla un Plan de cuidados para las baterías para cada tipo de batería. Este plan es resultado de un acuerdo entre Sunrise Medical y los fabricantes de baterías, que le permite obtener el máximo rendimiento de las mismas. Si sigue un plan distinto, es posible que obtenga un rendimiento menor que el esperado de su vehículo de movilidad.

#### 9.7 Plan de cuidados para las baterías sin mantenimiento:

- Utilice sólo un cargador aprobado por Sunrise Medical y compatible con el vehículo a recargar.
- Recargue las baterías cada noche, independientemente del mayor o menor uso que le haya dado al vehículo de movilidad durante el día. Es más, debe recargar las baterías por la noche aunque no haya utilizado el vehículo de movilidad durante el día.
- No interrumpa el ciclo de carga.
- Si no va a utilizar la silla, es recomendable que la deje enchufada al cargador, hasta que vaya a utilizarla. Esto no dañará las baterías, siempre y cuando el cargador esté conectado a su vez a la corriente. Si el cargador no está conectado a la corriente, las baterías pueden llegar a descargarse.
- Si deja de utilizar el vehículo durante un período de tiempo prolongado (más de 15 días), desconecte el cable principal de la batería.
- Si no tiene en cuenta la recarga de las baterías, estas pueden verse dañadas, y derivar en una menor autonomía y/o fallos prematuros.
- No aumente la carga de las baterías durante el día. Espere a la tarde para proceder a una recarga completa durante la noche.
- Como regla general, las baterías sin mantenimiento tardan más en recargarse completamente que las baterías de plomo ácido.
- Debe comprobar regularmente si los terminales de las baterías presentan signos de corrosión. Si existe corrosión, limpie los terminales completamente (un cepillo de alambre es idóneo para esta limpieza) y reengrase el terminal con vaselina (no con aceite corriente). Asegúrese de que la tuerca y el tornillo del terminal, la presilla para el cable y el cable expuesto queden totalmente cubiertos de vaselina.
- Si sigue todos los puntos anteriores, mejorará el estado de las baterías, éstas tendrán una vida útil más prolongada y el vehículo tendrá un alcance mayor.
- Devuelva al fabricante las baterías cuando ya no retengan carga para su reciclaje, o depositelas en lugares adecuados de reciclaje.



### 9.8 Información general sobre el cargador:

El cargador externo está diseñado para recargar dos baterías tipo Gel de 12 voltios conectadas en serie (= 24 V).

### 9.9 Especificación del cargador:

#### ¡ADVERTENCIA!

Sólo utilice cargadores para baterías de ciclo de larga duración, de tipo Gel con una salida máxima nominal de 24 V / 8 A.



Para más información acerca del funcionamiento del cargador, consulte las instrucciones del cargador.

**NOTA:** Si el cargador no está conectado a la caja de control, no imprime voltaje de carga.

#### ¡ADVERTENCIA!

Puede que la caja metálica del cargador suba de temperatura debido al uso.

### 9.10 Características de seguridad del cargador:

Los cargadores incorporan funciones y elementos que evitan riesgos y accidentes que se podrían producir como consecuencia de conectar las baterías con los polos mal orientados, del sobrecalentamiento generado en determinadas situaciones de avería, o de intentar recargar baterías de un voltaje inadecuado.

La mayoría de los cargadores incorpora un doble aislamiento eléctrico y no precisan conexión a tierra. Algunos cargadores de grandes tamaños pueden ponerse a tierra; esta última circunstancia aparecerá claramente impresa en la etiqueta del cargador.

La toma británica de tres clavijas tiene un fusible reemplazable incorporado. El voltaje de este fusible se indica en la etiqueta del cargador.

#### ¡ADVERTENCIA!

Si necesita reemplazarlo, asegúrese de hacerlo con otro fusible del mismo tipo y tamaño. Si instala un fusible diferente, podría dañar el cargador, o bien éste podría funcionar incorrectamente.

Si el cargador que Ud. emplea está indicado para ser utilizado en la Europa continental, contendrá un conector europeo, de dos clavijas y sin fusible. En este caso, el fusible estará en el panel delantero del cargador.

### 9.11 Procedimiento para conectar el cargador:

- La silla de ruedas se puede cargar a través de la toma de carga ubicada en la parte delantera del mando VR2, (Fig. 9.9).
- Asegúrese de que el VR2 esté apagado.
- Primero, conecte el cargador al VR2.
- A continuación, conecte el cargador a la fuente de suministro eléctrico utilizando los cables de conexión a la red y enciéndalo.
- No deje el cargador conectado a la batería si no está conectado a la red o si está apagado. Esto puede dañar la batería, que se descargará en su totalidad después de un cierto período de tiempo.
- Desenchufe el cargador de la red antes de desconectar las baterías.

### 9.12 Medidas de seguridad y precaución del cargador:

#### ¡ADVERTENCIA!

- Los cargadores están diseñados para ser utilizados en interiores. No los utilice en exteriores ni los exponga a la lluvia, la nieve, el rocío o la humedad.
- Cuando compre repuestos de baterías, o un cargador, consulte siempre a su distribuidor de Sunrise Medical.
- El cargador puede ser utilizado con otras marcas



Fig. 9.9

de batería de tipo Gel, previa confirmación del departamento técnico de Sunrise Medical.

### 9.13 Autonomía:

Las baterías les dan a la silla un alcance aproximado de 25 kilómetros. La mayor parte de los fabricantes de equipos que facilitan la movilidad indican la autonomía de sus vehículos en los folletos de ventas o en el Manual del Usuario. A veces, la autonomía indicada difiere de un fabricante a otro incluso aunque el tamaño de las baterías sea idéntico. Sunrise Medical mide la autonomía de sus vehículos de forma coherente y uniforme, pero se producen variaciones debidas a las eficiencias de los motores y a la capacidad de carga total del producto.

Los valores de autonomía se calculan según la norma I.S.O. Standard ISO 7176. Parte 4: Autonomía teórica de las sillas de ruedas en base al consumo de energía.

Esta prueba se realizó en condiciones controladas con baterías nuevas totalmente cargadas, sobre una superficie plana y con un usuario que pesaba 100 kg. Las cifras indicadas para la autonomía deben considerarse como un máximo teórico que podría verse reducido por una, o una combinación de varias de las siguientes circunstancias:

- Peso del usuario superior a 100 kg.
- Las baterías no son nuevas y su estado no es el idóneo.
- El terreno es muy difícil, por ejemplo, hay muchas pendientes, colinas, barro, grava, hierba, nieve o hielo.
- El vehículo tiene que subir bordillos regularmente.
- La temperatura ambiente es muy alta o muy baja.
- Uno o más neumáticos carecen de la presión adecuada.
- Conducción con muchos arranques/detenciones.
- Alfombras muy gruesas en el hogar también pueden afectar al valor del alcance.
- Consumos adicionales de energía, como luces, actuadores...etc.

Los tamaños de batería disponibles para cada producto de Sunrise Medical proporcionan el suficiente rango para satisfacer la mayor parte de los estilos de vida de nuestros clientes.

### 9.14 Información general sobre baterías:

A lo largo de los últimos años, la tecnología en cuestión de baterías ha avanzado mucho, pero, desafortunadamente, algunos de los consejos que se proporcionan habitualmente respecto al cuidado de las baterías no han avanzado en absoluto. Esta situación ha generado una serie de instrucciones confusas y, a veces, contradictorias, sobre la "mejor" forma de cuidar las baterías.

En esta sección le ayudamos a aclarar algunos de estos mitos y leyendas.

Para reducir el riesgo de daños al conector y cable eléctrico, cuando vaya a desconectar el cargador, tire del conector, no del cable. Asegúrese de que el cable esté colocado de tal forma que no tropiece con el mismo, que no lo pise, y de que éste no se vea sometido a daños o tensiones de cualquier otra clase. No debe utilizar cables alargadores a no ser que sea estrictamente necesario. El uso de un cable alargador no adecuado podría generar un incendio o choque eléctrico. Si no tiene más remedio que utilizar un cable alargador, asegúrese de que las clavijas del conector de dicho cable tengan el mismo número, tamaño y forma que las clavijas del conector del cargador; asegúrese asimismo de que el cable alargador esté conectado correctamente y en buenas condiciones eléctricas.

## 10.0 Ajustes:

### 10.1 Ajustes del reposapiés (Fig. 10.1):

Para ajustar la altura del reposapiés:

Afloje el tornillo utilizando una llave de tuercas de 10,0 mm y una llave Allen de 5,0 mm. Coloque el reposapiés a la altura deseada y, a continuación, ajuste el tornillo en el orificio.

**NOTA:** Compruebe que los tornillos queden firmemente ajustados.



### 10.2 Ajuste de los reposabrazos:

#### Reposabrazos ajustable en altura mediante herramientas

Instalación: Deslice e inserte el tubo del reposabrazos en el receptor, ubicado en el armazón de la silla de ruedas, hasta que haga tope.

#### Ajuste de la altura:

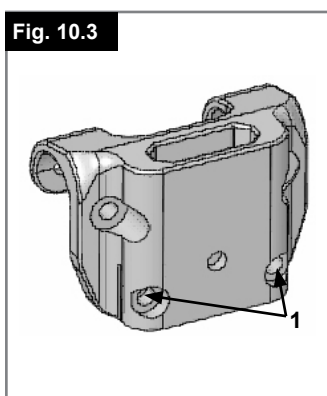
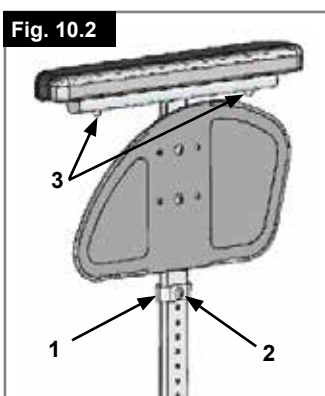
Deslice y extraiga el tubo del reposabrazos del receptor. Ajuste la posición del soporte de ajuste de altura (1) extrayendo el tornillo (2) y colóquelo en la posición deseada. Vuelva a ajustar el tornillo y ajústelo. Vuelva a insertar el tubo del reposabrazos en el receptor (Fig. 10.2).

#### Posición del almohadillado:

Puede ajustar la posición del almohadillado aflojando los tornillos (3) y, a continuación, desplazando el almohadillado hasta la posición deseada. Vuelva a ajustar los tornillos (Fig. 10.2).

#### Ajuste del receptor del reposabrazos

Puede ajustar la presión del receptor del reposabrazos (más o menos apretado) mediante los dos tornillos (1) - (Fig. 10.3).



### Reposabrazos regulables en altura

Para ajustar la altura, tire de la palanca (1) y empuje el reposabrazos hasta la altura deseada. Después asegúrese de que la palanca (1) vuelve a trabarse en su posición original. La extracción del reposabrazos se lleva a cabo de la misma manera.



Para retirar completamente el protector lateral, empuje la palanca (2). Al instalar el protector lateral, también debe tirarse de la palanca (2).

**Siempre compruebe que el protector lateral encaja en su posición correcta en el receptor.** (Fig. 10.4).

### 10.3 Ajuste del mando (Fig. 10.5):

Puede colocar el mando en varias posiciones deslizando a lo largo del reposabrazos. Puede desplazar el mando si gira el pomo ubicado debajo del almohadillado del reposabrazos en el sentido contrario de las agujas del reloj, coloca el mando en la posición deseada y lo fija volviendo a girar el pomo, esta vez, en el sentido de las agujas del reloj para ajustarlo.

#### ⚠ ¡ADVERTENCIA!

- No reemplace el pomo del joystick por ningún objeto no autorizado. Podría causar funcionamiento peligroso y pérdida de control de la silla.
- Es importante reemplazar la cubierta exterior del joystick si está rasgada o agrietada, de lo contrario podría provocar un daño substancial en el control y movimientos inadvertidos de la silla.
- Procure siempre tener acceso cómodo a los controles mientras la silla está en movimiento, y asegúrese de que el control está perfectamente instalado en la silla.



### 10.4 Mando de acompañante:

#### ⚠ ¡ADVERTENCIA!

- Asegúrese de establecer la velocidad del mando de acompañante a un ritmo cómodo de seguir.
- Siempre apague la corriente del control cuando deja al usuario en la silla. (Consulte las secciones 7.11 - 7.15).

## 10.5 Mando de control abatible en paralelo (Fig. 10.5):

### ¡ADVERTENCIA!

- Antes de ajustar el brazo, desconecte el mando para evitar un desplazamiento accidental del joystick que podría provocar un movimiento no deseado de su silla de ruedas.
- Mantenga los dedos y prendas de vestir, etc. alejados mientras maneja el mando abatible.
- Tenga en cuenta que la anchura de su silla ha aumentado si el mando abatible está extendido, y por lo tanto, no pasará por entre determinados objetos.
- No cuelgue ningún objeto del dispositivo para retraer del brazo, ya que esto podría dañar el mecanismo.
- Cuando esté acomodándose o saliendo de la silla no utilice el mando de control como medio de apoyo.
- Mantenga los dedos, prendas de vestir, etc. alejadas en todo momento del mecanismo para retraer el brazo.
- Asegúrese de que la corriente está desconectada mientras ajusta el mando abatible en paralelo.
- Cuando el brazo abatible en paralelo se está utilizando, conduzca la silla de ruedas solamente a la velocidad mínima. (Fig. 10.5).

### 10.6 Programación:

Cuando la silla sale de fábrica, los parámetros del control están programados por defecto. Sin embargo, si requiriese algún tipo de alteración, debe contactar con su distribuidor autorizado de Sunrise Medical; donde un técnico especializado llevará a cabo el trabajo.

**Nota:** A fin de programar la silla de ruedas, necesita un programador o una aplicación de software de PC con el cable de conexión correspondiente.

### ¡ADVERTENCIA!

- Nunca intente programar la silla de ruedas por sí mismo.
- Sólo personal capacitado autorizado por Sunrise Medical puede llevar a cabo la programación del control de la silla de ruedas. La programación incorrecta del control puede provocar que se conduzca fuera de los límites de seguridad, lo cual podría ocasionar daños y lesiones.



Fig. 10.5

## 11.0 Limpieza:

### 11.1 Limpieza general:

- Una vez a la semana debe limpiar la silla de ruedas con un paño ligeramente humedecido (no un paño mojado) y eliminar, o emplear una aspiradora para eliminar la pelusa o el polvo que haya podido acumularse alrededor de los motores.
- Procure secar todas las partes de la silla si queda húmeda o mojada tras la limpieza o si la utiliza en una atmósfera húmeda.
- Si la silla se comparte entre más de un usuario, es importante limpiarla rigurosamente a fin de evitar el traspaso de infecciones. Para esta tarea, recomendamos utilizar un desinfectante de marca registrada. Lea atentamente las instrucciones del fabricante del desinfectante que vaya a usar.
- Revise la tapicería en caso de tener desgarros, marcas, desgaste o disminución de tensión, especialmente en los puntos cercanos al metal, ya que podrían provocar una postura inadecuada o un menor grado de comodidad y disminución de la presión.

### 11.2 Limpieza del asiento:

Limpie todas las piezas y accesorios, como la mesa-bandeja, con un paño húmedo.

Limpie todos los soportes laterales, reposacabezas, reposabrazos, protectores laterales, almohadillas para pantorrillas, cinturones pélvicos y almohadillas para rodillas con un paño húmedo.

### ¡PRECAUCIÓN!

No utilice manguera ni hidrolavadora a presión para lavar la silla de ruedas.

### 11.3 Limpieza del sistema de control:

Limpie el sistema de control y el joystick con un paño húmedo y detergente diluido. Tenga cuidado al limpiar el joystick.

### ¡PRECAUCIÓN!

Nunca use abrasivos ni limpiadores a base de alcohol.

### 11.4 Mandos especiales:

Asegúrese de que los joysticks (en todas sus variantes) se limpian con un paño humedecido en desinfectante neutro para evitar el traspaso de infecciones.

### ADVERTENCIA:

Antes de efectuar la limpieza, compruebe que el mando esté apagado.

## 12.0 Requisitos del envío y almacenaje:

### 12.1 Temperatura de almacenaje y humedad:

Temperatura de Almacenaje: Mín: -40°C Máx: 65°C

Humedad Relativa (sin condensación): Mín: 5% Máx: 95%

### 12.2 Requisitos especiales para el envío:

La silla de ruedas puede transportarse por carretera, ferrocarril, mar o aire, y las baterías cumplen con las normas IATA.

#### PRECAUCIÓN!

Antes de viajar, comuníquese con la empresa de transportes. El agente de viajes podrá proporcionar detalles de cualquier requisito o instrucciones especiales.

- Asegúrese de que las piezas desmontables estén sujetas correctamente a su silla o empáquelas por separado y etiquételas para que no se pierdan durante las actividades de carga y descarga.
- Lleve este manual del usuario consigo.
- La empresa de transporte tendrá que consultar las siguientes sesiones.
- Cómo montar y desmontar el joystick (Sección 7.3).
- Cómo desconectar las baterías, (Sección 9.3, Fig. 9.1 a 9.9).
- Cómo desconectar la unidad motora, (Sección 6.10).

## 12.3 Almacenamiento de mediano a largo plazo:

Cuando vaya a almacenar la silla de ruedas durante un período de tiempo prolongado (más de una semana), siga las instrucciones siguientes:

Recargue completamente las baterías durante al menos 24 horas.

Desconecte las baterías o cajas de baterías.

#### ¡ADVERTENCIA!

Nunca almacene su silla de ruedas:

- Al aire libre.
- En un sitio con contacto directo a una fuente de luz solar (las piezas plásticas podrían descolorarse).
- Cerca de una fuente directa de calor.
- En un entorno húmedo.
- En un entorno frío.
- Con las baterías o cajas de baterías conectadas (aun si el mando está apagado).

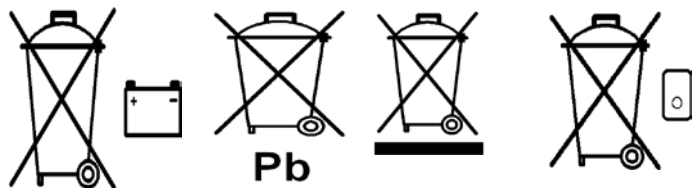
Al evitar todas las posibilidades anteriores, minimizará la descarga de baterías de ciclo de larga duración y extenderá la vida útil de la batería.

Al volver a utilizar la silla de ruedas, reconecte las baterías o cajas de baterías y cárguelas durante al menos 24 horas antes de utilizarla.

## 13.0 Desecho:

El símbolo que se indica abajo significa que, conforme a las leyes y regulaciones locales, su producto no debe desecharse junto con los residuos domésticos. Cuando este producto llegue al final de su vida útil, llévalo al punto de recogida designado por las autoridades locales. La recogida y reciclado de un producto desechado ayuda a preservar los recursos naturales y protege el medioambiente.

Conforme a las recomendaciones mencionadas arriba, antes de desechar el producto, deberá comprobar que usted es el propietario legal del mismo.



## 14.0 Hojas de especificaciones (EN 12184 e ISO 7176-15)

Sunrise Medical S.L.  
 Polígono Bakiola, 41  
 48498 Arrankudiaga – Vizcaya  
 España  
 Tel.: +34 (0) 902142434  
 Fax: +34 (0) 946481575  
 www.sunrisemedical.com

Temperatura de Operación: -25°C a 50°C  
 Temperatura de Almacenaje -40°C a 65°C  
 Resistencia a la humedad: nivel IPx4  
 Sin restricciones de humedad y presión de aire

### Modelo: Quickie F35 R2



Peso máximo de usuario: Peso máximo autorizado 120 kg.

La silla de ruedas Quickie F35 R2 responde a las siguientes normativas:

a) Requisitos y métodos de prueba de resistencia estática, impacto y fatiga (ISO 7176-8)

b) Métodos de prueba y requisitos para sistemas de control y energía para sillas de ruedas eléctricas (ISO 7176-14)

c) Prueba climática de conformidad con ISO 7176-9

d) Requisitos para resistencia al encendido de conformidad con ISO 7176-16

e) El producto ha sido especificado como una silla de ruedas con motor Clase B

f) Todos los materiales utilizados en este producto cumplen con EN1021 sección 1 y 2.

ISO 7176-15	MÍN.	MÁX.	COMENTARIOS
Longitud total (con reposapiés)	1060 mm	1060 mm	Hangers de 70°
Anchura total	600 mm		
Peso total (con baterías)		67,1 kg	
Longitud plegada	860 mm*	1050 mm	* Sin reposapiés
Anchura plegada	335 mm		
Altura plegada	645 mm*	920 mm	* Sin respaldo
Peso de la parte más pesada	-	34,0 kg*	* Baterías, plataformas y reposapiés extraídos
Estabilidad estática en pendiente hacia abajo	-	10°	
Estabilidad estática en pendiente hacia arriba	-	10°	
Estabilidad estática hacia los laterales	-	10°	
Consumo de energía (autonomía máx)	-	25 km	motor de 6km/h y 100 kg de peso del usuario
Estabilidad dinámica en pendiente hacia arriba	-	10°	Máx. Pendiente segura = 10° (18%)
Superación de obstáculos (c/ sube bordillos)	50 mm	100 mm*	* Con el subebordillos
Velocidad máx. hacia adelante		6 km/h	
Distancia mín. de freno desde máx. velocidad	-	-	Depende de la programación
Ángulo plano del asiento	0°	3°	Ajuste sin herramientas
Profundidad asiento	-	430 mm	
Anchura asiento	430 mm	520 mm	Vía reposabrazos
Altura de la superficie del asiento en el borde frontal	-	510 mm	
Ángulo de respaldo		8°	
Altura del respaldo		425 mm	
Distancia reposapiés-asiento	420 mm	490 mm	
Ángulo superficie de pierna a asiento	70°	-	
Distancia reposabrazos-asiento	180 mm	300 mm	
Radio de giro min.	900 mm		Hanger de 70°
Voltaje nominal de batería	24 V		Movilidad de ciclo profundo
Capacidad de baterías	40 Ah	50 Ah	Movilidad de ciclo profundo
Voltaje de corte de batería	16 V		
Conexiones de la batería con fusibles	-	100 A	Fusible en línea en cada batería
Peso máximo autorizado		120 kg	
EN 12184	MÍN.	MÁX.	COMENTARIOS
Altura máx. de bordillo	50 mm	(100 mm)	(Con el subebordillos)
Espacio de giro/ Anchura reversa	900 mm	-	
Fuerza operacional de control de veloc.		2 N	
Fuerza operacional de control de dirección		1 N	

**NOTA:** Puede que algunas de las opciones y medidas no estén disponibles en todos los países.

## 15.0 Garantía:

SUNRISE MEDICAL garantiza este producto por dos años desde la fecha indicada en la factura, recibo o nota de envío. Para los productos que contienen baterías, la garantía de las baterías es de seis meses. Esta garantía cubre piezas que necesiten reposición, mano de obra y transporte.

Para hacer una reclamación dentro del período de garantía, el usuario debe enviar al distribuidor autorizado de Sunrise Medical el producto y la factura de compra como prueba de la fecha de envío.

Esta garantía no cubre lo siguiente:

Desgaste y roturas normales; por ejemplo, en la tapicería, neumáticos, cámaras, llantas, ruedas, tela, etc.

ACCIDENTES; por ejemplo, estructuras dobladas, rayas, neumáticos pinchados, etc.

USO INDEBIDO y daños provocados por un usuario cuyo peso es superior al límite indicado en el manual de instrucciones.

FALTA DE MANTENIMIENTO y descuido al momento de seguir las instrucciones del manual del usuario.

MODIFICACIONES o REPARACIONES llevadas a cabo por personal no autorizado por Sunrise Medical.

PRODUCTOS SIN FACTURA NI NÚMERO DE SERIE (donde corresponda).

### Vida útil

Se estima que el producto tendrá una vida útil de 5 años, siempre y cuando:

Se utilice de conformidad con el uso indicado y especificado en este documento.

se cumplan con los procedimientos de comprobaciones y mantenimiento.

La vida útil del producto podrá ser superior si se utiliza el producto con cuidado y se hace un mantenimiento adecuado.

Asimismo, la vida útil puede verse considerablemente reducida debido al uso en condiciones extremas o incorrectas.

El hecho de estimar una vida útil determinada para este producto no constituye la extensión de su garantía.

### Solo para agentes de servicios técnicos de mantenimiento y reparación:

Solicite todas las piezas originales de Sunrise Medical solamente a través de nuestro sitio web o contactando directamente con nuestros departamentos de Atención al Cliente o Mantenimiento.

No utilice piezas no autorizadas, ni lleve a cabo modificaciones no autorizadas.

## 16.0 Consejos e historial de mantenimiento:

Esta sección ha sido diseñada para ayudarle a mantener un registro de todos los servicios de mantenimiento y reparaciones efectuadas a su silla de ruedas. El agente de mantenimiento/ reparación rellenará esta sección y le devolverá el manual junto con la silla de ruedas.

**NOTA:** Comuníquese con su servicio técnico de mantenimiento/ reparación aprobado por Sunrise Medical para tareas de mantenimiento, reparaciones o garantía.

Modelo				
Número de serie				
Año	1	2	3	4
Fechas				
Control				
Botón On/Off				
Puerto de carga				
Funcionamiento				
Freno dinámico				
Configuración programable				
Baterías				
Daños físicos				
Conexiones				
Pruebas de descarga				
Ruedas/cubiertas				
Desgaste				
Presión				
Rodamientos				
Tuercas de rueda				
Motores				
Cableado				
Ruidos				
Conexiones				
Frenos				
Escobillas				
Dispositivo de desembrague				
Chasis				
Estado				
Dirección				
Tapicería				
Asiento				
Respaldo				
Reposabrazos				
Elementos eléctricos				
Estado del cableado				
Conexiones				
Test de funcionamiento				
Hacia delante				
Marcha atrás				
Parada de emergencia				
Giro derecha				
Giro izquierda				
Pendientes				
Obstáculos				
Freno de estacionamiento				

SELLO DEL DISTRIBUIDOR



## 17.0 Comprobaciones de funcionamiento:

Tras realizar cualquier tipo de reparación o mantenimiento en la silla de ruedas, debe corroborar el correcto funcionamiento de la misma antes de usarla.

- Realice una inspección visual de la silla de ruedas para comprobar que los reposapiernas, reposabrazos, etc., están colocados correctamente en la silla de ruedas, y que todas las abrazaderas están ajustadas de manera apropiada.
- Compruebe que el respaldo esté instalado correctamente y a la medida necesaria.
- Compruebe que todos los cojinetes estén en su lugar.
- Encienda el mando de control. ¿Las luces emiten destellos? Esto significa que hay un fallo en el sistema electrónico. Consulte la sección 8.0 de solución de posibles problemas.
- Verifique el funcionamiento de los frenos de estacionamiento.
- Conduzca en cada uno de los perfiles (si están instalados) para comprobar que la silla de ruedas funciona como antes.

## ¡ADVERTENCIA!

Si tiene dudas con respecto a los requisitos de rendimiento de su silla de ruedas, contacte con su distribuidor autorizado de Sunrise Medical.

**NOTA:** El usuario solo debe intentar realizar las tareas que aparecen en las casillas VERDES de debajo. En caso de duda, contacte con el distribuidor autorizado de Sunrise Medical.

Programa de mantenimiento e inspección	Diario	Semanal	Trimestral	Semestral	Anual
Verifique el indicador de nivel de batería y, de ser necesario, recargue.	*				
Compruebe que el joystick del control de mano no esté doblado ni dañado.	*				
Compruebe que todos los componentes extraíbles estén correctamente instalados.	*				
Realice la prueba del freno de aparcamiento.		*			
Verifique los neumáticos e ínflelos.		*			
Compruebe que los anclajes al regular la profundidad del asiento estén ajustados.		*			
Compruebe que todos los cables y conectores están seguros y ubicados de modo tal que no bloquean ningún movimiento.		*			
Limpie la silla de ruedas y la tapicería.		*			
Examine el terminal de la batería – Limpie si hay corrosión y aplique vaselina.			*		
Compruebe que la tapicería, el asiento, el reposacabezas, almohadillas para reposabrazos y pantorrillas no estén desgastados.				*	
<b>Un distribuidor autorizado de Sunrise Medical debe llevar a cabo la inspección, chequeo y asistencia técnica.</b>					*





Sunrise Medical S.r.l.  
Via Riva, 20 – Montale  
29122 Piacenza  
Italia  
Tel.: +39 0523 573111  
Fax: +39 0523 570060  
www.SunriseMedical.it

Sunrise Medical AG  
Erlenauweg 17  
CH-3110 Münsingen  
Schweiz/Suisse/Svizzera  
Fon +41 (0)31 958 3838  
Fax +41 (0)31 958 3848  
www.SunriseMedical.ch

Sunrise Medical AS  
Delitoppen 3  
1540 Vestby  
Norge  
Telefon: +47 66 96 38 00  
Faks: +47 66 96 38 80  
post@sunrisemedical.no  
www.SunriseMedical.no

Sunrise Medical AB  
Neogatan 5  
431 53 Mölndal  
Sweden  
Tel.: +46 (0)31 748 37 00  
post@sunrisemedical.se  
www.SunriseMedical.se

MEDICCO s.r.o.  
H – Park, Heršpická 1013/11d,  
625 00 Brno  
Czech Republic  
Tel.: (+420) 547 250 955  
Fax: (+420) 547 250 956  
www.medicco.cz  
info@medicco.cz  
Bezplatná linka 800 900 809

Sunrise Medical Aps  
Mårkærvej 5-9  
2630 Taastrup  
Denmark  
+45 70 22 43 49  
info@sunrisemedical.dk  
Sunrisemedical.dk

Sunrise Medical Pty. Ltd.  
6 Healey Circuit, Huntingwood,  
NSW 2148,  
Australia  
Phone: 9678 6600,  
Orders Fax: 9678 6655,  
Admin Fax: 9831 2244.  
Australia  
www.sunrisemedical.com.au

Sunrise Medical  
North American Headquarters  
2842 Business Park Avenue  
Fresno, CA, 93727, USA  
(800) 333-4000  
(800) 300-7502  
www.SunriseMedical.com



Sunrise Medical GmbH  
Kahlbachring 2-4  
69254 Malsch/Heidelberg  
Deutschland  
Tel.: +49 (0) 7253/980-0  
Fax: +49 (0) 7253/980-222  
www.SunriseMedical.de

Sunrise Medical  
Thorns Road  
Brierley Hill  
West Midlands  
DY5 2LD  
England  
Phone: 0845 605 66 88  
Fax: 0845 605 66 89  
www.SunriseMedical.co.uk

Sunrise Medical S.L.  
Polígono Bakiola, 41  
48498 Arrankudiaga – Vizcaya  
España  
Tel.: +34 (0) 902142434  
Fax: +34 (0) 946481575  
www.SunriseMedical.es

Sunrise Medical Poland  
Sp. z o.o.  
ul. Elektronowa 6,  
94-103 Łódź  
Polska  
Telefon: + 48 42 275 83 38  
Fax: + 48 42 209 35 23  
E-mail: pl@sunrisemedical.de  
www.Sunrise-Medical.pl

Sunrise Medical B.V.  
Groningehaven 18-20  
3433 PE NIEUWEGEIN  
The Netherlands  
T: +31 (0)30 – 60 82 100  
F: +31 (0)30 – 60 55 880  
E: info@sunrisemedical.nl  
www.SunriseMedical.nl

Sunrise Medical HCM B.V.  
Vossenbeemd 104  
5705 CL Helmond  
The Netherlands  
T: +31 (0)492 593 888  
E: customerservice@sunrisemedi-  
cal.nl  
www.SunriseMedical.nl  
www.SunriseMedical.eu  
(International)

Sunrise Medical S.A.S  
ZAC de la Vrillonnerie  
17 Rue Mickaël Faraday  
37170 Chambray-Lès-Tours  
Tel : + 33 (0) 247554400  
Fax : +30 (0) 247554403  
www.sunrisemedical.fr

