

## FICHA TÉCNICA - Cama Marina / Marina Plus



El producto está destinado para ser utilizado en seres humanos con fines de tratamiento o alivio de una enfermedad, así como al tratamiento, alivio o compensación de una lesión o una deficiencia, según la reglamentación española de productos sanitarios vigente.

Según la norma UNE-EN 60601-2-52 de camas médicas, puede ser destinada a dos **entornos de aplicación** (EA) diferentes:

- EA3.- cuidados de larga duración proporcionados en un área médica donde se requiere la supervisión médica y la monitorización se proporciona si es necesaria y la cama es utilizada en procedimientos médicos que pueden ser proporcionados para ayudar a mantener o mejorar el estado del paciente.
- EA4.- cuidados proporcionados en un área doméstica donde la cama es utilizada para aliviar o compensar una lesión, discapacidad o enfermedad.

La cama está considerada producto sanitario de clase 1 según el **Reglamento Europeo 2017/745 de Productos Sanitarios (MDR)**.

Normativa de Referencia:

\* **UNE-EN 60601-2-52** "Equipos electromédicos. Requisitos particulares para la seguridad básica y funcionamiento esencial de las camas médicas.

*\*Por motivos de mejora de nuestros productos, Tecni**moem** Care se reserva el derecho de cambiar especificaciones técnicas y/o imágenes de nuestros productos sin previo aviso.*

ESPECIFICACIONES TÉCNICAS		
<b>MEDIDAS EXTERIORES Y PESOS</b>	<b>Para colchón 90x190</b>	<b>Para colchón de 90x200</b>
Peso de la cama	42,50Kg	45,00Kg
Medida exterior de la cama	95x208	95x218
Cama con juego barandillas 4 barras	102x208	102x218
<b>OTRAS CARGAS MÁXIMAS ADMISIBLES ESTIMADAS</b>	150 Kg. Peso máximo del usuario	
	25 Kg. Peso del colchón + ropa de cama	
	15 Kg. Peso de barandillas (aprox.)	
	35 Kg. Peso del resto de accesorios (incorporador, cabecero, piecero.....)	
<b>CARRO ELEVADOR</b>		
Peso del carro elevador con freno independiente a las 4 ruedas	36,00Kg	
Peso del carro con freno centralizado	40,40Kg	
RUEDAS Ø125		
<b>RANGO DE ELEVACIÓN DEL BASTIDOR AL SUELO</b>	Desde 38 a 80 cm	
<b>TIPOS DE PATAS (con tubo de Ø50)</b>	<b>Altura de somier</b>	<b>PESO (por juego)</b>
Patatas regulables de 35 a 46cm	De 42 a 53cm	3,00Kg
Patatas arriostradas fijas de 35cm	42cm	4,00Kg
Patatas arriostradas regulables de 35 a 50cm	De 42 a 57cm	6,20Kg
Patatas arriostradas fijas con ruedas Ø125 de 35cm	42cm	7,00Kg
Patatas arriostradas regulables con ruedas, de 35 a 45cm.	De 42 a 52cm	8,20Kg
<b>CABECERO – PIECERO</b>		
Dimensión de Ancho	95,00cm	
Peso Cabecero	3,20Kg	
Peso Piecero	2,80Kg	
<b>JUEGO BARANDILLAS</b>		
4 BARRAS CON ASA PLASTICO	13,60Kg	
3 BARRAS CON ASA ACERO	12,40Kg	

### LECHO

Bastidor exterior en tubo de acero 50x20x1.5mm. y articulaciones interiores en tubo de acero 40x20x1.5mm. (fabricado según UNE 10305-5).

Distancia de 30mm. de seguridad en todo el contorno de la cama entre las articulaciones y el bastidor exterior para evitar atrapamientos.

Pintura epoxi-poliéster.

Planchas de polipropileno copolímero extraíbles.

En la parte de la cabecera, el bastidor dispone de dos tubos de anclaje para soportar una barra incorporador y/o un gotero.

Posibilidad de montar barandillas de seguridad laterales.

Cabecero y piecero de plástico.

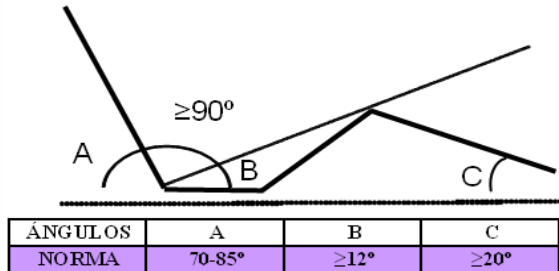
Arquillo sujetacolchón metálico en el piecero de la articulación interior y sujetacolchones de termoplástico inyectado (PP con fibra de vidrio) en los laterales.

#### CAMA ARTICULADA ELÉCTRICA DE 4 PLANOS (3 ARTICULACIONES):

Ángulo A: Respaldo ajustable de 0° a 71° respecto a la horizontal

Ángulo B: Módulo muslos ajustable de 0° a 20° respecto a la horizontal

Ángulo C: Módulo pantorrillas ajustable de 0° a 13° respecto a la horizontal



Los módulos de muslos y pantorrillas se gradúan a la vez.

#### EQUIPAMIENTO ELÉCTRICO

##### LECHO DE CAMA:

Motor eléctrico de un mínimo de **4000+4000N** con mando con cable.

Entrada a 230V / Salida a 24 V (con transformador interno de 50W)

Distancia entre ejes 581mm.

Carrera 87/69mm.

Grado de protección IPx4. Clase II.

*Provisto de una pila de 9V por si es necesario volver a la posición horizontal o de reposo en caso de corte de corriente eléctrica.*

##### CARRO:

Por actuador lineal de un mínimo de 6000N, con distancia de instalación de 500mm y un recorrido de 250mm, conectado al motor eléctrico de la cama.

##### MANDO

Todas las acciones se controlan con un solo mando

##### CARRO ELEVADOR

Bastidor exterior en tubo de acero 40x40x2mm. y 40x30x1.5mm.

Articulaciones interiores en tubo de acero 50x25x2mm. (tipo cruceta)

Brazos de unión a la cama en tubo de acero de 40x30x1.5 mm

## Cama Marina / Marina Plus

## FICHA TÉCNICA

Travesaños laterales de 50x20x1.5 mm, 25x25x1.5 mm y 40x30x1.5mm

Todos los tubos están fabricados según UNE 10305-5. Pintura epoxi-poliéster.

Espacio libre bajo la cama de 160mm, permitiendo el uso de una grúa elevadora de pacientes.

4 Ruedas de Ø125mm con freno independiente.

Opción de carro con freno centralizado mediante palanca de acero inoxidable y una rueda direccional.

Rango de elevación: desde 38cm a 80cm.

Anchura máxima con barandilla incluidas menor 100cm.

### INCORPORADOR (opcional)

Estructura en tubo Ø33.7x3.2mm recubierto de epoxi-poliéster. Con asa en material plástico y cintas de tejido de poliamida. Carga máxima admisible 75 kg.

Peso: 4,4Kg



### GOTERO (opcional)

Estructura en tubo Ø33.7x3.2mm recubierto de epoxi-poliéster. Dispone de dos varillas para colgar dos bolsas.

Peso: 3 kg.



### CABECERO Y/O PIECERO



**Montaje y extracción sin herramientas.**

Medida de ancho: 95 cm.

ALTO SOBRE LA BASE DEL COLCHON: CABECERO 42cm., PIECERO 32cm.

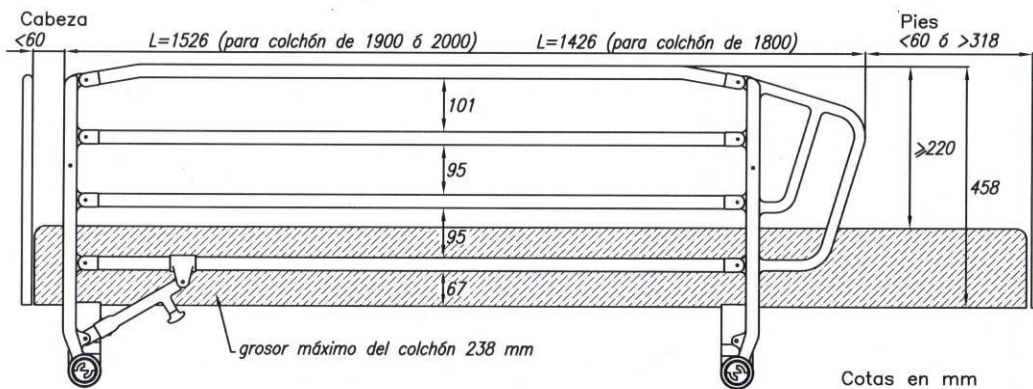
PESO: Cabezecero: 3,20kg, Piecero 2,80kg.

**JUEGO DE BARANDILLAS PLEGABLES (opcionales)**

Nuestras barandillas son fáciles de usar y seguras, ya que su sistema de fijación se desliza al abatirlas, y el exclusivo diseño de seguridad evita accidentes y pinzamientos.

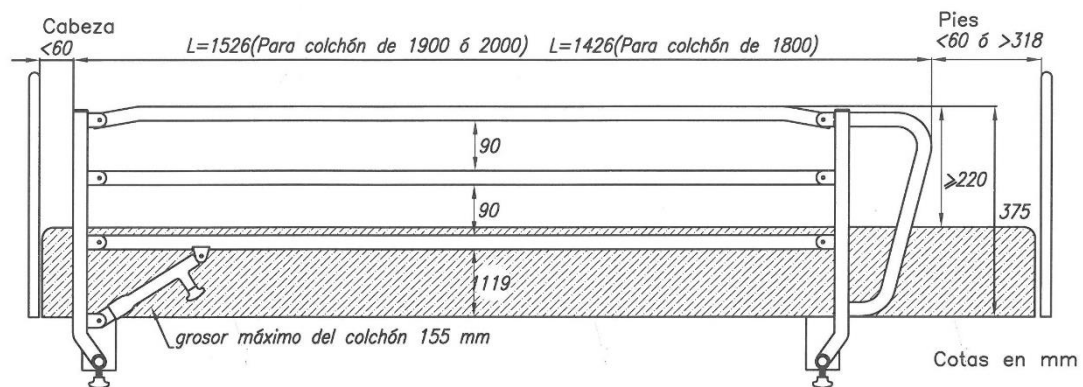
Válido para cualquier tipo de cama, adaptando el amarre de la misma a la sección del bastidor. Para nuestras camas, el amarre está preparado para el bastidor de 50x20mm. (habitual en las camas de Tecniemoem). En posición abatida, la barandilla queda a la altura del bastidor de la cama.

**Barandilla TECNIMOEM de 4 barras con asa de plástico:**



Estructura de acero con cuatro barras de tubo  $\varnothing 25 \times 1,5$ mm. y asa de plástico termoinyectado con 15%FV. Recubrimiento: pintura epoxi-poliéster (opcional en acero inoxidable). Con sistema de bloqueo automático en su posición elevada. Peso por barandilla 6,8 kg.

**Barandilla TECNIMOEM de 3 barras con asa de acero**



Estructura de acero con tres barras de tubo  $\varnothing 25 \times 1,5$ mm. y asa de acero.

Recubrimiento: pintura epoxi-poliéster (opcional en acero inoxidable para las barras).

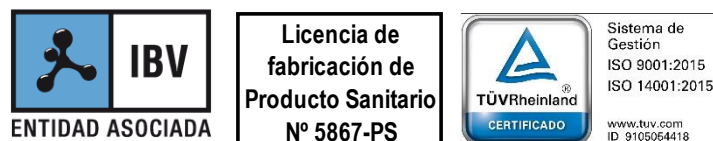
Con sistema de bloqueo automático en su posición elevada. Peso por barandilla 6.2 kg.

**Tecni**moem** Care** desarrolla, fabrica y distribuye camas, somieres, grúas, sillas y complementos para uso geriátrico y doméstico.

En un mundo donde la calidad de vida llegando a la edad madura es el bien más valorado, **Tecni**moem** Care** pone todo su esfuerzo en la investigación continua y en el desarrollo de elementos para el descanso que precisan las personas que, por problemas físicos, de edad, o simplemente que valoran la ergonomía y la adaptabilidad, eligen nuestros productos.

**Tecni**moem** Care**, en su esfuerzo de innovación, incorpora los mejores materiales del mercado con acabados perfectos que superan todas las normas de calidad y son los que nos diferencian y nos hacen ser elegidos por nuestros clientes.

SNR: ES-MF-000019199  
Según (EU) 2017/745 MDR



### TECNIMOEM CARE S.L.

CTRA. Logroño-Mendavia Km.5  
31230 VIANA (Navarra) – ESPAÑA  
[tecni\*\*moem\*\*@tecni\*\*moem\*\*.com](mailto:tecni<b>moem</b>@tecni<b>moem</b>.com)

Telf. +34 948 64 62 13  
Fax. +34 948 64 63 80  
[www.tecni\*\*moem\*\*.com](http://www.tecni<b>moem</b>.com)