

StreetJet



Rev. 1. 2022

HOJA DE PEDIDO

La información mostrada en este documento está sujeta a cambios sin previo aviso.

Facturado a:			Enviado a: Igual a la dirección de facturación	
Nombre:			Nombre:	
Calle:			Calle:	
Localidad /C.P.:			Localidad / C.P.:	
Provincia:			Provincia:	
Teléfono:			Teléfono:	
Detalles del pedido:			Peso usuario:	
Pedido	Presupuesto	Built-4-Me®	Carga máxima: 120 kg	
Nº de pedido de Sunrise:			Peso usuario: kg	
Fecha pedido:	Día	Mes	Año	

Los precios aquí mostrados son Precios de Venta al Público Recomendados sin IVA

PVP Rec

StreetJet con rueda de 12": **4.600 €**
 StreetJet con rueda de 16": **4.800 €**

EMPULSE STREETJET

P.V.P. Rec

STE010000	Empulse StreetJet incluye:	StreetJet con rueda de 12"	
	<ul style="list-style-type: none"> • Motor: 12": 250 W (630 W máx.) / 16": 250 W (750 W máx.) • Batería de Litio-Ion de 36 V, 14 Ah • Doble marcha: hacia delante y hacia atrás • Sistema de doble freno (eléctrico y mecánico) • Guardabarros de carbono • Luz delantera LED • Autonomía de hasta 50 km • Amplia gama de colores y opciones 	StreetJet con rueda de 16"	
STE070092	StreetJet con rueda de 12" neumática y motor de 250 W (630 W máx.)		4.600 €
STE070093	StreetJet con rueda de 16" neumática y motor de 250 W (750 W máx.)		4.800 €

Pedido

P.V.P. Rec

STE090213	Sólo StreetJet	Std
STE090217	StreetJet + silla (no incluye montaje de abrazaderas en silla) (1)	–

Abrazaderas One Touch

P.V.P. Rec

STE010053	Abrazaderas One Touch para sillas con tubos redondos (ajustable a tubos de 19 - 24 mm) (2)(3)	s/c
STE010054	Abrazaderas One Touch para sillas con tubos redondos (ajustable a tubos de 25 - 35 mm) (2)(3)	s/c
STE010059	Abrazaderas One Touch para sillas Quickie con tubo oval (Nitrum y Xenon ² con reposapiés fijos) (2)	s/c

Adaptabilidad

P.V.P. Rec

StreetJet para silla con anchura delantera de armazón de (medida de interior a interior del tubo del armazón): **(4)**

STE000160	220 a 275 mm	s/c
STE000161	275 a 330 mm	s/c
STE000162	330 a 425 mm	s/c

Lado montaje del acelerador

P.V.P. Rec

STE000082	A la derecha (freno eléctrico/electrofreno montado en el lado izquierdo)	Std
STE000083	A la izquierda (freno eléctrico/electrofreno montado en el lado derecho)	s/c

Manillar

P.V.P. Rec

STE000163	Standard - 480 mm anchura	Std
STE000164	Ancho - 540 mm anchura	s/c

Frenos

P.V.P. Rec

	Freno eléctrico/electrofreno proporcional	(montado en el lado contrario al del acelerador)	Std
	Freno de disco mecánico Shimano y freno de estacionamiento		Std

Lado montaje maneta freno de disco mecánico:

STE060026	A la derecha	Std	
STE060027	A la izquierda	s/c	
STE060025	Doble disco de freno mecánico	(incorpora una segunda maneta de freno)	250 €

Velocidad

P.V.P. Rec

STE000025	6 km/h máx.	s/c
STE000027	10 km/h máx. (5)	s/c
STE000028	15 km/h máx. (5)	Std

Pantalla

P.V.P. Rec

	Pantalla LCD con ajustes de aceleración, indicador de velocidad, velocidad media, velocidad máxima, tiempo de conducción, distancia recorrida, kms totales, estado de la batería y consumo de energía	Std
--	---	------------

(1) Imprescindible adjuntar hoja de pedido de la silla. Envío por separado de la silla y del StreetJet
(2) Compruebe siempre el espacio de instalación de las abrazaderas de montaje en la silla antes de realizar el pedido. Según la configuración y opciones, es posible que una configuración particular de una silla no ofrezca suficiente espacio para el acople del StreetJet
(3) Consulte siempre los acuerdos de compatibilidad con otras sillas que no sean de Sunrise Medical.

(4) Anchura del armazón medida de interior a interior del tubo del armazón en la posición de montaje de las abrazaderas. Utilice solo esta medida y no la anchura de asiento para comprobar la compatibilidad
(5) Consulte siempre la ordenanza municipal de tráfico donde esté circulando, y respete las velocidades máximas

Colores P.V.P. Rec

Color del armazón

RGK100200	Negro mate 105	Std
RGK100171	Blanco mate 101	65 €
RGK100202	Gris mate 131	65 €
RGK100203	Gris claro mate 133	65 €
RGK100204	Azul marino mate 152	65 €
RGK100151	Negro brillante 103	65 €
RGK100172	Blanco brillante 100	65 €
RGK100152	Gris brillante 132	65 €
RGK100170	Crema brillante 135	65 €
RGK100166	Rojo brillante 108	65 €
RGK100169	Amarillo brillante 120	65 €
RGK100163	Verde bosque brillante 143	65 €
RGK100161	Verde brillante 107	65 €
RGK100159	Azul oscuro brillante 151	65 €
RGK100158	Azul real brillante 154	65 €
RGK100156	Azulón brillante 174	65 €
RGK100160	Turquesa brillante 141	65 €
RGK100168	Rosa brillante 188	65 €
RGK100167	Naranja brillante 180	65 €
RGK100157	Morado brillante 157	65 €

Kit color anodizado (soporte con ruedas de apoyo, sección central y abrazaderas One Touch)

STE100146	Negro anodizado	Std
STE100147	Rojo anodizado	125 €
STE100148	Azul anodizado	125 €
STE100149	Morado anodizado	125 €
STE100173	Dorado anodizado	125 €

Cables en color (cable del freno y cable de liberación)

STE060028	Cables en color Negro	Std
STE060029	Cables en color Azul	50 €
STE060030	Cables en color Rojo	50 €

Accesorios P.V.P. Rec

	Luz delantera LED	Std
	Guardabarros para rueda delantera de carbono	Std
	Soporte con ruedas de apoyo	Std
STE090087	Batería de Litio-Ion adicional 14 Ah - 36V	595 €
STE090189	Portaequipajes <i>(En el mismo color del armazón)</i>	150 €

Protectores para el armazón frontal de la silla con tubos redondos (1)

STE090190	Protectores para el armazón frontal de la silla con tubo redondo 19 mm	180 €
STE090191	Protectores para el armazón frontal de la silla con tubo redondo 25 mm	180 €
STE090192	Protectores para el armazón frontal de la silla con tubo redondo 30 mm	180 €
STE090194	Protectores para el armazón frontal de la silla, tubo redondo 32 mm	180 €

Protectores para el armazón frontal de la silla con tubos ovalados

STE090195	Protectores para el armazón frontal de la silla, tubo ovalado (Nitrum, Xenon2 con reposapiés fijos) (2)	180 €
-----------	---	-------

(1) Sólo posible con STE010054 Abrazaderas One Touch para sillas con tubos redondo (ajustable a tubos de 25 - 35 mm)

(2) Sólo posible con STE010059 Abrazaderas One Touch para sillas Quickie con tubo oval

Especificaciones técnicas

Carga máx.	120 kg	Velocidad máx. hacia delante	15 km/h (6 km/h y 10 km/h opcionales)
Anchura armazón frontal	220 a 425 mm	Tamaño de rueda	12" neumática 16" neumática
Grado de protección (contra salpicaduras de agua)	IPX4	Motor (potencia máx)	630 W (con rueda 12") /750 W (con rueda 16")
Peso de la batería	2,6 kg	Batería	Litio-Ion 36V, 14 Ah
Peso total sin batería	Desde 12,9 kg (1)	Freno	Doble freno: Freno eléctrico/electrofreno proporcional y freno de disco mecánico
Peso total	Desde 15,5 kg (1)	Autonomía máx.	Hasta 50 km (2)
Cargador	36V, 2A	Pendiente máx.	Hasta 11% (6°)

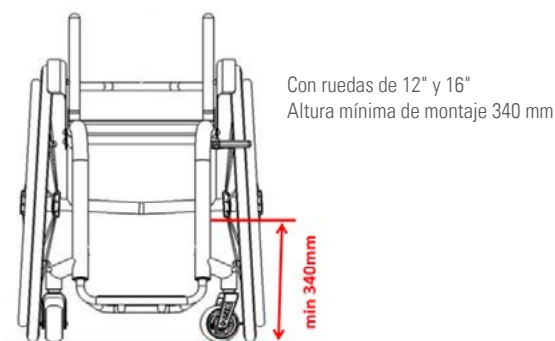
(1) En función de la configuración

(2) Autonomía calculada según ISO standard 7176 parte 4, autonomía teórica de consumo de energía en condiciones ideales teóricas. El peso del usuario, las condiciones del terreno, el uso y habilidad de conducción, así como las condiciones meteorológicas pueden afectar al rendimiento.

Guía para la correcta configuración de StreetJet y su acople en la silla

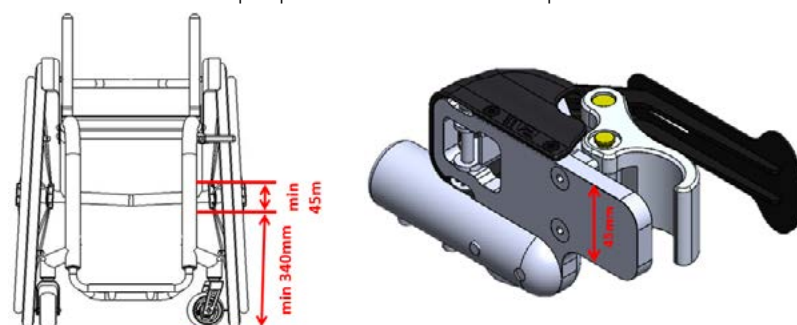
Para más detalles consulte la Guía de Compatibilidad [aquí](#)

Altura mínima de montaje: 340 mm (medida desde el suelo a la parte inferior de las abrazaderas)

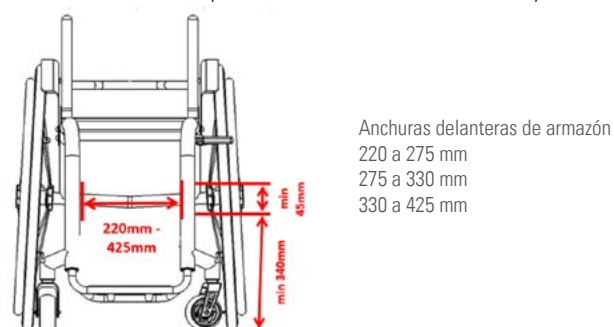


Altura de las abrazaderas: 45 mm

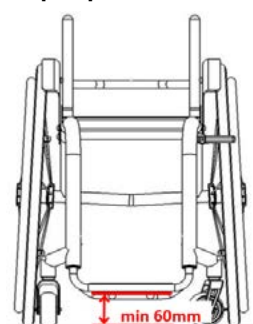
Si la silla tiene inset o estrechamiento de reposapiés no deben colocarse en un punto intermedio entre el tubo recto y la curvatura



Anchura delantera de armazón: 220 - 245 mm (medida de interior a interior del tubo)



Altura mínima plataforma reposapiés: 60 mm (medida desde el suelo a la parte inferior de la plataforma)



Empulse StreetJet

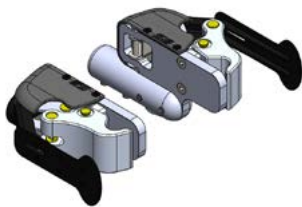


// STE070092
StreetJet con rueda de 12" neumática
y motor de 250 W (630 W máx.)

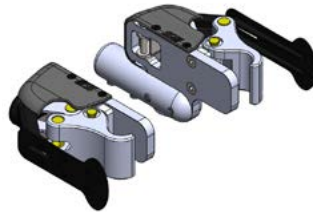


// STE070093
StreetJet con rueda de 16" neumática
y motor de 250 W (750 W máx.)

Abrazaderas One Touch



// STE010053
Para tubos redondos de 19 - 24 mm



// STE010054
Para tubos redondos de 25 - 35 mm



// STE010059
Para sillas Quickie con tubo oval
(Nitrum y Xenon² con reposapiés fijos)

Accesorios



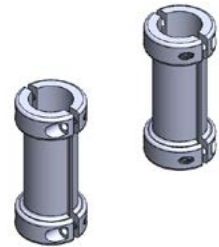
Luz LED, guardabarros de carbono,
freno de disco mecánico



Soporte con ruedas de apoyo



// STE090189
Portaequipajes



Protectores para armazón frontal
de silla

Frenos



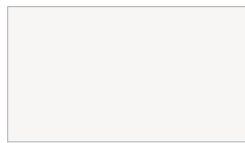
// STE060025
Doble disco de freno mecánico

Colores

Color del armazón



Blanco brillante 100



Blanco mate 101



Negro brillante 103



Negro mate 105



Verde brillante 107



Rojo brillante 108



Amarillo brillante 120



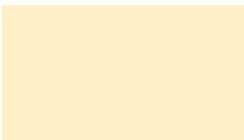
Gris mate 131



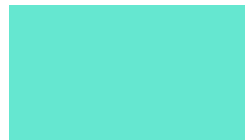
Gris brillante 132



Gris claro mate 133



Crema brillante 135



Turquesa brillante 141



Verde bosque brillante 143



Azul marino mate 152



Morado brillante 157



Azul oscuro brillante 151



Azul real brillante 154



Azulón brillante 174



Naranja brillante 180



Rosa brillante 188

Kit color anodizado (soporte con ruedas de apoyo, sección central y abrazaderas One Touch)**Cables en color** (cable del freno y cable de liberación)

Comentarios

--

StreetJet

€

PVP Base	00,000.00
Precio de las opciones	
Sin IVA	
IVA	
Precio Total	

Fecha

Firma

Día Mes Año

**Sunrise Medical S.L**

Polígono Bakiola, 41
48498 Arrankudiaga
Vizcaya, España

Teléfono: 902 14 24 34
Fax: 94 648 15 75

www.SunriseMedical.es