



StreetJet

1-2-3 *GO!*



FACIL DE ACOPLAR FACIL DE USAR MAXIMA POTENCIA

FACIL DE ACOPLAR

- Las abrazaderas patentadas One Touch permiten un acoplamiento facil, rapido y sin esfuerzo de la handbike a la silla de ruedas, para que la conduccion sea pura diversion.

FACIL DE USAR

- StreetJet se ha diseñado pensando tambien en las personas con una funcion limitada de las manos. Todas las funciones se pueden realizar con poca fuerza.

MAXIMA POTENCIA

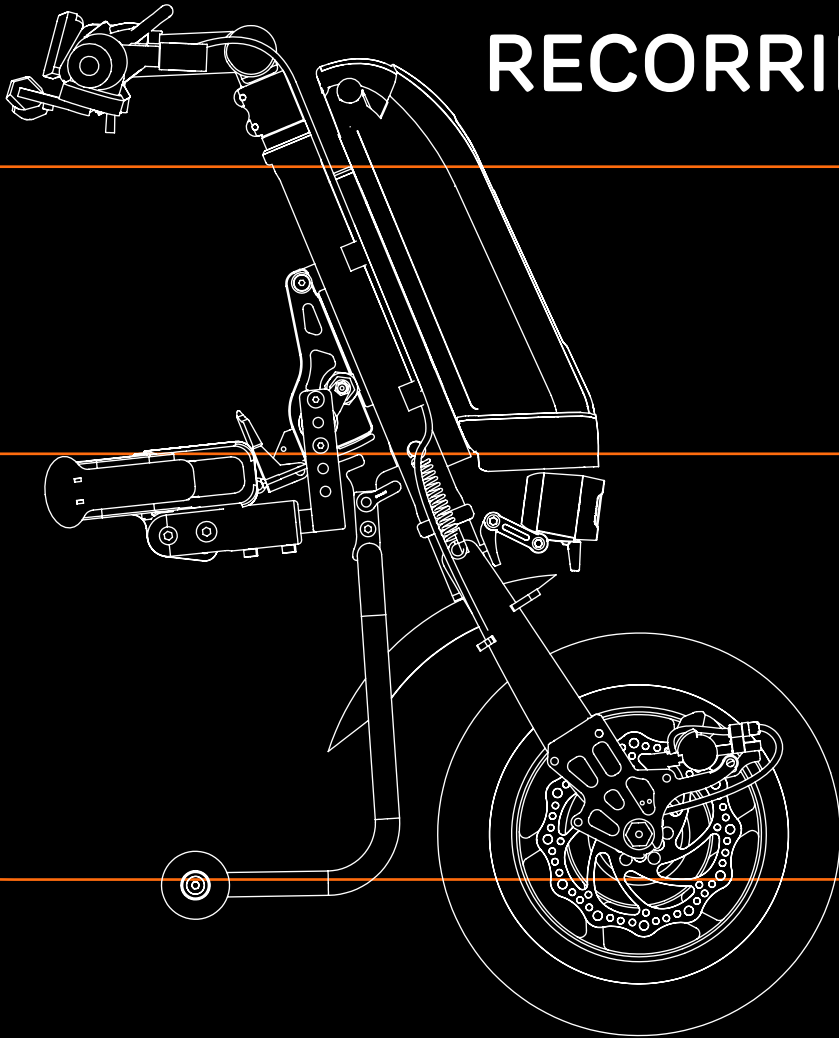
- Su motor de alto rendimiento y la gran capacidad de la bateria permiten recorrer hasta 50 km, incluso en superficies irregulares, para disfrutar de la conduccion sin preocupaciones.

ALTAMENTE PERSONALIZABLE

- StreetJet ofrece una amplia gama de accesorios y opciones de color, ademas de una aceleracion ajustable para que se adapte perfectamente a ti.



MAS POTENCIA PARA LARGOS RECORRIDOS



Empulse StreetJet es una solución fiable y de "cero emisiones" para aquellos que prefieren una conducción deportiva de larga distancia y desean poder enfrentarse a los terrenos más difíciles.

Gracias a la potencia de la handbike eléctrica StreetJet podrás satisfacer tus ansias de aventura y experimentar una nueva sensación de libertad e independencia. Aprovecha la potencia extra que te proporciona el motor para recorrer largas distancias y no dejes que los hombros cansados te dicten por dónde ir. El motor de 250 W permite una potencia máxima de 630 W en la versión con rueda de 12" y máxima de 750 W en la versión con rueda de 16".

El sistema eléctrico de alto rendimiento, que consiste en un eficiente motor sin escobillas de alto par y una batería de iones de litio de alta capacidad, proporciona la potencia necesaria para afrontar sin esfuerzo las pendientes y los recorridos más largos.

La función "velocidad de crucero" y la rueda neumática garantizan una conducción cómoda incluso en recorridos largos.

Ya no hay excusa para no disfrutar de una movilidad sin límites: jóvenes o mayores, para uso urbano o rural. Gran diversión y una experiencia pura de conducción, tanto en la ciudad como en los caminos rurales. Eso es StreetJet.

ABRAZADERAS **PATENTED** ONE TOUCH

Las abrazaderas patentadas One Touch proporcionan un **acoplamiento fácil, rápido y sin esfuerzo a la silla de ruedas.**

Su diseño especial permite el acople con un pequeño movimiento, que incluso podrán realizar **personas con función limitada de la mano.**

Las abrazaderas One Touch se adaptan a una amplia variedad de armazones y **no requieren ninguna pieza adicional en la silla de ruedas,** que interferiría y añadiría peso cuando no se utiliza.

Gracias a su soporte con ruedas, al diseño de las abrazaderas y a función de marcha atrás, nunca tendrás que levantar tu StreetJet.



Escanea el código QR con tu móvil para ver el video de acoplamiento de StreetJet



1 Abre las abrazaderas One Touch. Introduce el armazón frontal de la silla de ruedas y ciérralas con un simple movimiento.



2 Mantén apretada la palanca de liberación del manillar mientras empujas la StreetJet hacia delante y hacia arriba. Suelta la palanca de liberación para bloquear la posición.



3 Cierra la pequeña palanca roja (pestillo de seguridad) y disfruta del placer de conducir.

GO!



¿QUE TAMAÑO VAS A ESCOGER?

RUEDA DE 12"

¿Vas a desplazarte por la ciudad o por entornos urbanos? La rueda de 12" ofrece un radio de giro super ajustado y una longitud de base mas corta, por lo que es ideal para entornos urbanos y para el transporte.



RUEDA DE 16"

Si prefieres vivir aventuras al aire libre, la rueda de 16" proporciona mayor comodidad para afrontar terrenos difíciles.



DISEÑADA PARA SALIRSE DEL CAMINO ESTABLECIDO

StreetJet incorpora un monton de ideas sobresalientes para mantenerte seguro, como las luces de LED delanteras super brillantes. Estas aseguran que puedas ver y ser visto durante las noches oscuras y las condiciones mas duras. Y hablando de condiciones duras, el guardabarros de carbono no solo añade un poco de estilo extra, sino que tambien te protegera de la arena, el barro y cualquier otra suciedad de la carretera. Y por supuesto, la handbike StreetJet tambien esta certificada segun todas las normas europeas EN12184.



TODO BAJO CONTROL

- 1 **Manillar ajustable** en ángulo.
- 2 **Palanca de aceleración** para un manejo ergonómico y preciso.
- 3 **Palanca del freno eléctrico** proporcional para una dosificación fina de la desaceleración.
- 4 La **palanca de liberación** garantiza un acoplamiento y desacoplamiento seguro y fácil del StreetJet con ambas manos en el manillar.
- 5 Palanca para accionar el **freno de disco mecánico**.
Y con la ayuda del **freno de estacionamiento** te permitirá detener la silla de ruedas en superficies que no son planas.

- 6 La **velocidad de cruce** permite mantener cómodamente una velocidad constante durante los viajes más largos.
- 7 **Avance y retroceso** para facilitar las maniobras hacia delante y hacia atrás.
- 8 **Pantalla LCD** de fácil lectura para controlar la velocidad, tiempo de conducción, la distancia recorrida, kms totales, el estado de la batería y el consumo de energía.



Configura el modo de velocidad o ajusta independientemente la aceleración (por ejemplo, aceleración más lenta para personas con menor estabilidad de tronco)

MAYOR DISTANCIA, MAS AVENTURAS

Con su batería de iones de litio de 14 Ah, que proporciona una autonomía de hasta 50 km, no solo podras viajar durante mas tiempo y mas lejos sin necesidad de cargar, sino que tambien podras cargar tu telefono movil y otros dispositivos compatibles mediante el practico puerto de carga USB.



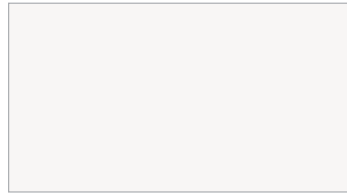
POTENCIA DE FRENADO EN LA QUE PUEDES CONFIAR

La handbike eléctrica StreetJet está equipada con un **potente freno de disco** para una frenada de rápida respuesta en una gran variedad de terrenos y en las condiciones meteorológicas más adversas. El **sistema de doble freno** de serie incluye un **freno eléctrico y otro mecánico**, que requiere menos fuerza para su uso y es más sensible para conseguir deceleraciones más suaves.

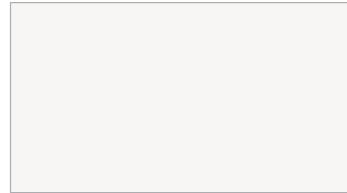
Como alternativa, está disponible la **opción de añadir doble disco de freno mecánico**, que incorpora una segunda maneta de freno para mayor seguridad en caso de emergencia.



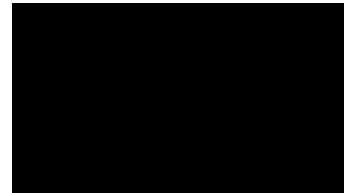
COLORES PARA EL ARMAZON



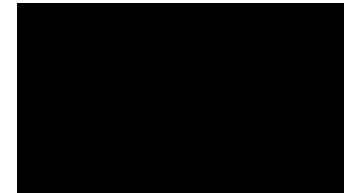
Blanco brillante 100



Blanco mate 101



Negro brillante 103



Negro mate 105



Verde brillante 107



Rojo brillante 108



Amarillo brillante 120



Gris mate 131



Gris brillante 132



Gris claro mate 133



Crema brillante 135



Turquesa brillante 141



Verde bosque brillante 143



Azul marino mate 152



Morado brillante 157



Azul oscuro brillante 151



Azul real brillante 154



Azulon brillante 174



Naranja brillante 180



Rosa brillante 188

Kit de color anodizado

en soporte con ruedas de apoyo, seccion central y abrazaderas One Touch



Negro
anodizado



Rojo
anodizado



Azul
anodizado



Morado
anodizado



Dorado
anodizado

Cables en color

(cable del freno y cable de liberacion)



Negro

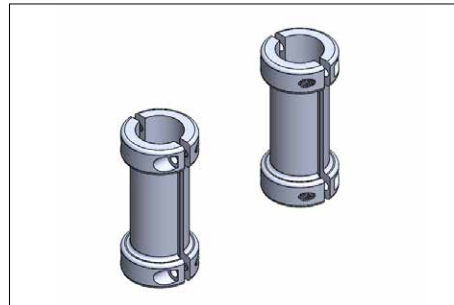


Azul



Rojo

StreetJet incorpora numerosas características y accesorios disponibles para cubrir tus necesidades personales.



Protectores para amazon frontal (opcionales). Disponibles para tubos redondos y ovalados, protegen el amazon frontal de tu silla de ruedas.



Soporte con ruedas de apoyo
No es necesario levantar la handbike StreetJet. Con este soporte, se mantiene en posición vertical y así podrás moverla fácilmente para acoplarla a tu silla.



Luz LED
La luz LED ilumina tu camino y te hace más visible.



Guardabarros de carbono
Diseño moderno y ligero.



Portaequipajes (opcional)
Construcción robusta que soporta cargas de hasta 8 kg, para que puedas colocar y transportar tu equipaje cómodamente.



Doble disco de freno mecánico (opcional) que incorpora una segunda maneta de freno para mayor seguridad en caso de emergencia.



Empulse *StreetJet*

ESPECIFICACIONES TECNICAS

Autonomía máx.	hasta 50 km (1)
Pendiente máx.	hasta 11% (6°)
Motor	Con rueda de 12": 250 W (630 W máx.) Con rueda de 16": 250 W (750 W máx.)
Anchura armazón frontal	220 a 425 mm (2)
Carga máx.	120 kg
Máx. velocidad hacia delante	15 km/h (6 km/h y 10 km/h opcionales) (4)
Peso de la batería	2,6 kg
Peso total sin batería	desde 12,9 kg (3)
Peso total	desde 15,5 kg (3)
Batería	Litio-Ion, 36 V 14 Ah, con sistema de gestión inteligente
Tamaño de rueda	12" / 16" (cubierta neumática)
Cargador	36V, 2A
Freno	Doble freno: freno eléctrico/electrofreno proporcional y freno de disco mecánico

Tolerancia de fábrica: +/- 1 cm

Para ampliar información sobre opciones y disponibilidad por favor consulte la hoja de pedido. Nuestros productos están en constante proceso de mejora, por lo que Sunrise Medical se reserva el derecho de cambiar el diseño de los mismos y las especificaciones indicadas sin previo aviso.

Certificado según todas las normas aplicables de la EN12184

- (1) Autonomía calculada según ISO standard 7176 parte 4. El peso del usuario, las condiciones del terreno, el uso y habilidad de conducción, así como las condiciones meteorológicas pueden afectar al rendimiento.
- (2) Anchura del armazón de la silla de ruedas medida de interior a interior del tubo en la posición de montaje de las abrazaderas. Utilice solo esta medida y no la anchura de asiento para comprobar la compatibilidad.
- (3) En función de la configuración
- (4) Consulte siempre la ordenanza municipal de tráfico donde este circulando, y respete las velocidades máximas.



Sunrise Medical S.L.

Polígono Bakiola, 41
48498 Arrankudiaga, Vizcaya
Tel.: 902 14 24 34
Fax: 94 648 15 75
www.SunriseMedical.es

