

Magic 360



Rev.1 2021

HOJA DE PEDIDO

La información mostrada en este documento está sujeta a cambios sin previo aviso.

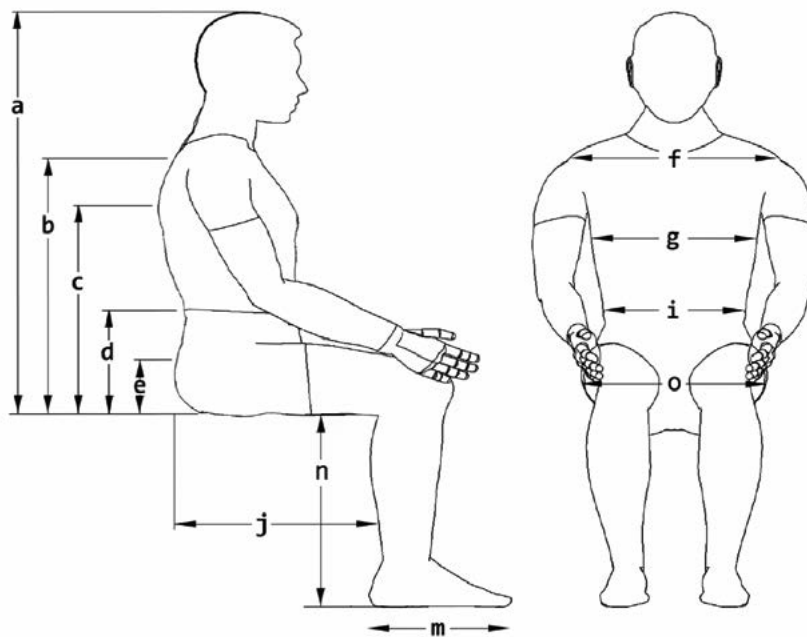
Facturado a:				Enviado a: Igual a la dirección de facturación	
Nombre:				Nombre:	
Calle:				Calle:	
Localidad /C.P.:				Localidad /C.P.:	
Provincia:				Provincia:	
Teléfono:				Teléfono:	
Detalles del pedido:				Peso usuario:	
Pedido	Presupuesto	Built-4-Me®		Peso máx. de usuario: 160 kg	
Nº de pedido de Sunrise:				Peso usuario: kg	
Fecha pedido:	Día	Mes	Año		

Los precios aquí mostrados son Precios de Venta al Público Recomendados sin IVA.

PVP Rec: **16.800 €**

Toma de Medidas

a) De la cabeza al asiento	mm
b) Del hombro al asiento	mm
c) De la axila al asiento	mm
d) Del codo al asiento	mm
e) Distancia pelvis-asiento	mm
f) Anchura de hombros	mm
g) Anchura del tronco	mm
i) Ancho de cadera	mm
j) Profundidad de asiento	mm
m) Longitud del pie	mm
n) Longitud de pierna	mm
o) Anchura de asiento	mm



Especificaciones técnicas

Peso máx. usuario	160 kg	Distancia suelo-base	8,5 cm (puede variar según la configuración)
Anchura de la base	Desde 61 cm	Ruedas	Ruedas motrices: 35,5 cm (14") Ruedas delanteras y traseras: 20 cm (8")
Longitud total	98,3 cm (min.)	Cargador	220 V/10 A
Sistema de Control	R-Net	Baterías	70 Ah
Velocidad	10 km/h, 2 x 800 W, Motores 4-polos	Radio de giro	61,5 - 66,5 cm
Ruedas	La presión máxima de los neumáticos depende del peso del usuario <i>(consulte la tabla en el manual de instrucciones)</i> .		
Amarres para el transporte	Integrados		

BASE


Base Magic 360		P.V.P. Rec
MAG010011	MAGIC 360	16.800 €


Colores 		P.V.P. Rec
MAG5522	Rojo Puesta de Sol - <i>Sunset Red</i>	s/c
MAG5528	Granate Vivo - <i>Rich Garnet</i>	s/c
MAG5525	Naranja Desierto - <i>Desert Orange</i>	s/c
MAG5523	Amarillo Amanecer - <i>Sunrise Yellow</i>	s/c
MAG5524	Lima - <i>Lucent Lime</i>	s/c
MAG5521	Azul Horizonte - <i>Horizon Blue</i>	s/c
MAG5527	Rosa Intenso - <i>Vivid Pink</i>	s/c
MAG5529	Morado - <i>Dusk Purple</i>	s/c
MAG5526	Gris plata - <i>Stormy Silver</i>	s/c
MAG5520	Negro Noche - <i>Midnight Black</i>	s/c
MAG5531	Llamas - <i>Flames Fury</i>	702,98 €
MAG5530	Verde camuflaje - <i>Camo Forest</i>	702,98 €
MAG5532	Fibra de carbono - <i>Carbon Fibre</i>	702,98 €


Ruedas motrices y ruedas pequeñas 		P.V.P. Rec
MAG5930	Rueda motriz y ruedas pequeñas Offroad (Todoterreno)	s/c
MAG5931	Rueda motriz Offroad (Todoterreno) y ruedas pequeñas con cubiertas Liner	509,25 €
MAG5928	Rueda motriz y ruedas pequeñas Crossover (polivalentes) , negras	s/c
MAG5929	Rueda motriz y ruedas pequeñas Crossover (polivalentes) , grises	s/c
MAG5925	Rueda motriz y ruedas pequeñas Urban (compactas) , neumáticas negras	s/c
MAG5924	Rueda motriz y ruedas pequeñas Urban (compactas) , macizas negras	s/c
MAG5927	Rueda motriz y ruedas pequeñas Urban (compactas) , neumáticas grises	s/c
MAG5926	Rueda motriz y ruedas pequeñas Urban (compactas) , macizas grises	s/c

Kit ruedas sueltas (no montadas en silla)


	Rueda motriz y ruedas pequeñas Offroad (Todoterreno)	350 €
	Rueda motriz Offroad (Todoterreno) y ruedas pequeñas con cubiertas Liner	800 €
	Rueda motriz y ruedas pequeñas Crossover (polivalentes) , negras	350 €
	Rueda motriz y ruedas pequeñas Crossover (polivalentes) , grises	350 €
	Rueda motriz y ruedas pequeñas Urban (compactas) , neumáticas negras	350 €
	Rueda motriz y ruedas pequeñas Urban (compactas) , macizas negras	350 €
	Rueda motriz y ruedas pequeñas Urban (compactas) , neumáticas grises	350 €
	Rueda motriz y ruedas pequeñas Urban (compactas) , macizas grises	350 €

Opciones cubiertas anti-pinchazos 		P.V.P. Rec
MAGDTPNEUMATIC	Neumáticas, negras	Std
MAGNFLAT-NEW	Neverflat, anti-pinchazos	166,55 €


Luces de Led's 		P.V.P. Rec
MAG5227	Sin Luces	Std
MAG5142	Luces montadas en el asiento	691,08 €
MAG5729	Luces montadas en la base	691,08 €

Adaptación para conducción en coche (Docking pin) 		P.V.P. Rec
MAGEZ	Kit de bloqueo EZ (Magic) Sistema Dahl (Máx.136kg)	650 €

ASIENTO

Funciones de asiento 		P.V.P. Rec
MAG5984	Basculación fija (3º pre-establecida de fábrica)	s/c
MAG5127	Basculación eléctrica 0º-50º	Std
MAG5126	Elevación (30 cm) y basculación eléctrica 0º- 45º	2.865,98 €

Ajuste altura de asiento al suelo		P.V.P. Rec
MAG6552	+0 cm	Std
MAG6553	+25mm delante, + 25mm detrás	129,78 €
MAG6554	+50mm delante, + 50mm detrás	129,78 €
MAG5129	-25mm delante, + 25mm detrás	129,78 €

Tipos de asiento 		P.V.P. Rec
MAGMPSSEATVINYL	Asiento Confort MPS, funda vinilo - (rellenar sección A)	Std
MAGMPSSEATFABRIC	Asiento Confort MPS, funda de tapicería - (rellenar sección A)	s/c
MAGREHABSEATPAN	Base sólida Rehab - (rellenar sección B)	s/c

SECCIÓN A – Asiento Confort MPS

Anchura

MAGSW405MM	40,5 cm	s/c
MAGSW430MM	43 cm	s/c
MAGSW455MM	45,5 cm	Std
MAGSW480MM	48 cm	s/c
MAGSW510MM	51 cm	s/c
MAGSW535MM	53,5 cm	s/c
MAGSW560MM	56 cm	s/c

Profundidad

MAGSD405MM	40,5 cm	s/c
MAGSD430MM	43 cm	s/c
MAGSD455MM	45,5 cm	Std
MAGSD480MM	48 cm	s/c
MAGSD510MM	51 cm	s/c
MAGSD535MM	53,5 cm	s/c
MAGSD560MM	56 cm	s/c
MAGSD585MM	58,5 cm	s/c
MAGSD610MM	61 cm	s/c

SECCIÓN B – Base sólida Rehab

Anchura

MAGSW305MM	30,5 cm	231,44 €
MAGSW330MM	33 cm	231,44 €
MAGSW355MM	35,5 cm	231,44 €
MAGSW380MM	38 cm	s/c
MAGSW405MM	40,5 cm	s/c
MAGSW430MM	43 cm	s/c
MAGSW455MM	45,5 cm	s/c
MAGSW480MM	48 cm	s/c
MAGSW510MM	51 cm	s/c
MAGSW535MM	53,5 cm	s/c
MAGSW560MM	56 cm	s/c

Profundidad

MAGSD305MM	30,5 cm	231,44 €
MAGSD330MM	33 cm	231,44 €
MAGSD355MM	35,5 cm	231,44 €
MAGSD380MM	38 cm	s/c
MAGSD405MM	40,5 cm	s/c
MAGSD430MM	43 cm	s/c
MAGSD455MM	45,5 cm	s/c
MAGSD480MM	48 cm	s/c
MAGSD510MM	51 cm	s/c
MAGSD535MM	53,5 cm	s/c
MAGSD560MM	56 cm	s/c
MAGSD585MM	58,5 cm	s/c
MAGSD610MM	61 cm	s/c

Opciones de cojines para base sólida Rehab

MAGWOSEATCUSH	Sin cojín	s/c
MAGCMRC	Cojín Confort MPS desmontable, con forma	417,46 €
MAGPADDEDSC	Cojín plano acolchado	s/c

Funda para cojín opcional para base sólida Rehab

MAGSUFABRIC	Funda de tapicería	s/c
MAGSUVINYL	Funda de vinilo	s/c
MAGDATEXBR	Funda Dartex	s/c

COJINES JAY 

P.V.P. Rec

Nota: Consulta el catálogo y las hojas de pedido de Jay para ver toda la gama de modelos y tallas disponible. Imprescindible adjuntar la hoja de pedido del cojín seleccionado. Imprescindible indicar abajo la anchura y profundidad de la base de asiento.

Cojín JAY Balance con Fluido JAY **Cód. SRC030B**	685,45 €
Cojín JAY Balance con Fluido CRYO **Cód. SRC030B (mejora)**	725 €
Cojín JAY Balance con Aire **Cód. SRC030B**	685,45 €
Cojín JAY 2 **Cód. SRC030B**	685,45 €
Cojín JAY 2 Profundo **Cód. SRC030B**	685,45 €
Cojín JAY Easy Fluid **Cód. ECJ010A**	323,15 €

Anchura de la base del asiento

SW38	38 cm	s/c
SW40	40 cm	s/c
SW42	42 cm	s/c
SW44	44 cm	s/c
SW46	46 cm	s/c
SW48	48 cm	s/c
SW50	50 cm	s/c

Profundidad de la base del asiento

SD41	41 cm	s/c
SD435	43,5 cm	s/c
SD46	46 cm	s/c
SD485	48,5 cm	s/c
SD51	51 cm	s/c
SD535	53,5 cm	s/c
SD56	56 cm	s/c

RESPALDO

Respaldo para asiento Confort MPS 

P.V.P. Rec

MAGMPSBACK	Respaldo Confort MPS - (Rellenar sección C)	Std
------------	--	------------

Respaldo para base sólida Rehab

P.V.P. Rec

MAGMPSBACKREHAB	Respaldo Confort MPS	594,83 €
MAGREHABCANES	Tubos de respaldo Rehab <i>(puedes completar la selección con Respaldo Confort MPS o cojín de respaldo Magic Rehab sección D)</i>	s/c
MAGREHABFOLD	Tubos de respaldo Rehab plegables hacia delante <i>(puedes completar la selección con Respaldo Confort MPS o cojín de respaldo Magic Rehab sección D)</i>	811,13 €

Respaldo Jay 3

P.V.P. Rec

	Respaldo Jay 3 **Cód. SRC030C** <i>Imprescindible seleccionar una de las opciones de tubos de respaldo Rehab del apartado anterior. Consulta el catálogo y la hoja de pedido del respaldo Jay 3 para seleccionar el contorno y altura deseada del respaldo. Imprescindible adjuntar hoja de pedido del respaldo.</i>	
--	--	--

SECCIÓN C - Respaldo Confort MPS 

P.V.P. Rec

Fundas

MAGFABRICBR	Funda de tapicería	s/c
MAGVINYLBR	Funda de vinilo	Std
MAGDATEXBR	Funda Dartex	350 €

Anchura del respaldo

MAGBW405MM	40,5 cm	s/c
MAGBW430MM	43 cm	s/c
MAGBW455MM	45,5 cm	s/c
MAGBW480MM	48 cm	s/c
MAGBW510MM	51 cm	s/c

Altura del respaldo

MAGBH430MM	43 cm	s/c
MAGBH480MM	48 cm	s/c
MAGBH535MM	53,5 cm	Std
MAGBH585MM	58,5 cm	s/c
MAGBH635MM	63,5 cm	s/c

Módulos de inclinación 

P.V.P. Rec

Para asiento Confort MPS con respaldo Confort MPS

MAG3900-S-3901-F	Reclinación manual (0° - 170°)	Std
MAG3904-S-3905-F	Reclinación eléctrica (0° - 150°)	1.065,28 €

Para base sólida Rehab con respaldo Confort MPS

MAG3908-S-3909-F	Reclinación manual (0° - 170°)	Std
MAG3912-S-3913-F	Reclinación eléctrica (0 - 160°)	1.065,28 €

Para base sólida Rehab con tubos de respaldo Rehab

MAG3922-3923-F	Fijo (0° - 15°), (0°, 7,5°, 15°)	Std
MAG3926-S-3927-F	Reclinación manual (0° - 170°)	s/c
MAG3930-S-3931-F	Reclinación eléctrica (0° - 160°)	1.065,28 €
MAG3934-S-3935-F	Reclinación eléctrica anti-fricción (0° -155°)	1.850,45 €

SECCIÓN D - Cojín de respaldo Magic Rehab (para tubos de respaldo Rehab)

P.V.P. Rec

MAGBACKRESTINSERT	Cojín de respaldo Magic Rehab	702,98 €
-------------------	-------------------------------	----------

Anchura

MAGBW405MM	40,5 cm	s/c
MAGBW430MM	43 cm	s/c
MAGBW455MM	45,5 cm	s/c
MAGBW480MM	48 cm	s/c
MAGBW510MM	51 cm	s/c
MAGBW535MM	53,5 cm	s/c
MAGBW560MM	56 cm	s/c
MAGBW585MM	58,5 cm	s/c
MAGBW610MM	61 cm	s/c

Altura

MAGBH430MM	48 cm	s/c
MAGBH480MM	53,5 cm	s/c
MAGBH480MM	58,5 cm	s/c
MAGBH585MM	63,5 cm	s/c

Medidas

MAGBRMRL	Grande - altura 48 cm	s/c
MAGBRMRM	Mediano -altura 48 cm	s/c
MAGBRMRJ	Junior - altura 35 cm	s/c
MAGBRMRLXT	Grande Xtra Alto - altura 53 cm	s/c
MAGBRMRLS	Grande Bajo - altura 43 cm	s/c
MAGBRMRMXT	Mediano Xtra Alto - altura 53 cm	s/c
MAGBRMRMS	Mediano Bajo - Altura 43 cm	s/c
MAGBRMRJXS	Junior Xtra Alto - altura 41 cm	s/c

Fundas

MAGFABRICBR	Funda de tapicería	s/c
MAGVINYLBR	Funda de vinilo	s/c

Contornos (sólo para medidas Grande y Mediano)

MAGBOLSTERS	Contorno poco profundo (Shallow contour)	s/c
MAGBOLSTERSTD	Contorno Standard	s/c
MAGBOLSTERD	Contorno Profundo	s/c
MAGNOBOLSTER	Sin contorno	s/c

Opciones de espumas lumbares

MAGLUMBARS	Poco profundo (Shallow)	s/c
MAGLUMBARSTD	Standard	s/c
MAGLUMBARD	Profundas	s/c
MAGNOLUMBAR	Sin espuma lumbar	s/c


Anclajes del cojín de respaldo

MAG3495	Standard con anclajes fijos	s/c
MAG3492-PI	Anclajes con desmontaje rápido quick-release	248,75 €

Empuñaduras de empuje 

P.V.P. Rec

MAG0057-PI	Asa de empuje única - para respaldo Comfort MPS	324,45 €
MAGPRHA	Empuñaduras individuales, ajustables en altura - Para respaldo Comfort MPS	314,72 €
MAG0056-WOKOR-2	Empuñaduras individuales (salen del propio respaldo)	Std
MAG46354636	Empuñaduras individuales para tubos de respaldo Rehab	S/c

Accesorios de respaldo 		P.V.P. Rec
MAG2040-LANDR	Ganchos traseros (par) en el respaldo para colgar bolsas/mochilas	33,53 €
MAG5723	Ganchos traseros (en forma de J) en el asa de empuje única, para colgar bolsas/mochilas	33,53 €
MAGHOOKA2-KIT	Ganchos traseros (par) en los tubos del respaldo para colgar bolsas/mochilas	33,53 €

REPOSACABEZAS 		P.V.P. Rec
--	--	------------

Reposacabezas Confort MPS		
MAG1718-V-MPS	Reposacabezas Confort MPS montado en respaldo Confort MPS <i>(Funda igual que la seleccionada para el respaldo.)</i>	248,75 €

Reposacabezas Magic Rehab		
MAGREHABSTD	Reposacabezas Magic Rehab Standard	248,75 €
MAGREHABWIDE	Reposacabezas Magic Rehab Ancho	248,75 €

Soporte de reposacabezas		
MAGMPSMOUNTDOUBLE	Montaje Confort MPS (doble prong)	200,08 €
MAG4406	Regulable - 2 ejes	200,08 €
MAG4407	Regulable - 3 ejes	200,08 €
MAG4405	Regulable - Multi ejes	200,08 €

Fundas de reposacabezas		
MAGFABRICLHR	Funda de tapicería	s/c
MAGVINYLHR	Funda de vinilo	s/c

REPOSABRAZOS 	
---	--

Tipos de reposabrazos		
MAG3572	Reposabrazos Standard	Std
MAGFLEXIARM	Reposabrazos tubulares FLEXI abatibles	866,28 €
MAG3800ARLW	Reposabrazos tubulares FLEXI abatibles, con posición bloqueada	1.117,19 €
MAG3331-LP	Reposabrazos tubulares FLEXI abatibles, con bloqueo del soporte	1.117,19 €
MAG3727-LPDD	Reposabrazos tubulares FLEXI abatibles y reforzados, con bloqueo del soporte, plegables hacia abajo	939,82 €
MAG3994	Reposabrazos Double Stem reforzados (para usuarios bariátricos)	250,91 €

Altura del reposabrazos		
MAGAH220MM	22 cm	s/c
MAGAH230MM	23 cm	s/c
MAGAH240MM	24 cm	s/c
MAGAH250MM	25 cm	s/c
MAGAH260MM	26 cm	s/c
MAGAH270MM	27 cm	s/c
MAGAH280MM	28 cm	s/c
MAGAH290MM	29 cm	s/c
MAGAH300MM	30 cm	s/c
MAGAH310MM	31 cm	s/c
MAGAH320MM	32 cm	s/c
MAGAH330MM	33 cm	s/c
MAGAH340MM	34 cm	s/c
MAGAH350MM	35 cm	s/c
MAGAH360MM	36 cm	s/c
MAGAH370MM	37 cm	s/c
MAGAH380MM	38 cm	s/c
MAGAH390MM	39 cm	s/c

Tipos de almohadillados 

MAGAP75-WOKOR-2	Confort anchura 7,5 cm	Std
MAG3971+3972	Confort MPS en forma de P, anchura 10 cm	s/c
MAG3712	Confort MPS abatibles lateralmente	300 €
MAGAP50-2	Confort anchura 5 cm	s/c
MAGAPW-2	Standard con caída lateral Waterfall, anchura 7,5 cm	396,91 €
MAG3772	Hemiplégico Gutter	396,91 €
MAGAPGE	Hemiplégico Gutter con soporte para codo	462,88 €
MAGAPGH	Hemiplégico Gutter con soporte para mano	496,41 €
MAGAPGHE	Hemiplégico Gutter con soporte para codo y mano	496,41 €

Fundas de almohadillados

MAGAPVINYL	Funda de vinilo	Std
MAGAPFABRIC	Funda de tapicería	s/c
MAGREPOLDATEXARRH	Gel y Dartex	78,12 €

Accesorios

MAGHOOKA2RH	Ganchos para colgar bolsas, en el reposabrazos derecho	33,53 €
MAGHOOKA2LH	Ganchos para colgar bolsas, en el reposabrazos izquierdo	33,53 €

CINTURONES Y POSICIONAMIENTO

Cinturones 

		P.V.P. Rec
MAG49734974	Cinturón Standard	150 €
MAG4973-4974-PBPAD	Cinturón Standard con 2 almohadillados posturales	150 €
MAGPB4P	Cinturón de 4 puntos de sujeción	300 €
MAGPB4P+2xPBPAD	Cinturón de 4 puntos de sujeción con 2 almohadillados posturales	300 €
MAG4730	Cinturón retráctil para asiento Rehab	s/c
MAG4731	Cinturón retráctil para asiento Confort MPS	Std

Soportes de tronco 

		P.V.P. Rec
MAG1506	Soportes de tronco ajustables	352,57 €
MAG4943	Soportes de tronco ajustables para respaldo Confort MPS	110,31 €

Soportes de cadera *(en vinilo)*

		P.V.P. Rec
MAGHPKIT	Soportes de cadera con anclajes ajustables (par)	584,01 €

Arneses

		P.V.P. Rec
MAGHARP	Arnés pediátrico	150 €
MAGHARQ	Arnés Standard	150 €

Cinchas

		P.V.P. Rec
MAGCHESTSTRAPVINYL	Cincha pectoral	100 €
MAGSHOULDERSTRAP	Cincha clavicular	100 €

MANDOS DE CONTROL/ ELECTRÓNICA R-NET

Mandos de control R-Net para usuario 

		P.V.P. Rec
MAGPG-JSMLEDL	R-Net básico de LED's	s/c
MAGPG-JSML-PI	R-Net con pantalla LCD a color	Std
MAGPG-JSM2IRL	Mando Advanced con pantalla a color LCD con Infrarrojos	1.100 €
MAGPG-JSMIRBT	Mando Advanced con pantalla a color LCD con Infrarrojos y Bluetooth	1.212,36 €

Caja Ctrl+5 - One click activator 

		P.V.P. Rec
MAG158709	Caja CTRL+5, con botones	921,34 €
MAG158708	Caja CTRL+5, con interruptores	921,34 €

Pomos de Joystick (Opcional) 		P.V.P. Rec
MAGKNOBSTD	Pomo de joystick estándar	s/c
MAGPG-KS30	Pomo de Joystick tipo Stick (30 mm)	50,74 €
MAGPG-KS80	Pomo de Joystick tipo Stick (80 mm)	50,74 €
MAGPG-KCHIN	Pomo de Joystick para apoyar el mentón (38 mm)	91,13 €
MAGPG-KB32	Bola de Joystick (diámetro 32 mm)	67,19 €
MAGPG-KB38	Bola de Joystick (diámetro 38 mm)	67,19 €
MAGPG-KM48	Pomo de Joystick en forma de seta (diámetro 45 mm)	67,19 €
MAGPG-KTBAR	Joystick en forma de T (80 mm ancho)	161,31 €
MAGPG-KSB70	Bola blanda para el Joystick (diámetro 70 mm)	67,19 €

Montaje del mando		P.V.P. Rec
MAGJSRIGHT	A la derecha	Std
MAGJSLEFT	A la izquierda	s/c
MAGPGCYPGC2.03725	Intercambiable a la derecha/izquierda	441,25 €
MAG3330JSM-KIT	Solo para el acompañante, a la derecha (en respaldo Confort MPS)	386,10 €
MAG3330JSM-KIT	Solo para el acompañante, a la izquierda (en respaldo Confort MPS)	386,10 €
MAG3329JSM-KIT	Solo para el acompañante, a la derecha (en tubos de respaldo Rehab)	386,10 €
MAG3329JSM-KIT	Solo para el acompañante, a la izquierda (en tubos de respaldo Rehab)	386,10 €

Soporte del mando 		P.V.P. Rec
MAG3083-KIT-OS	Fijo	s/c
MAG3083-KIT-OS	Abatible hacia el exterior (con imanes)	Std
MAG3083-KIT-IS	Abatible hacia el interior (con imanes)	s/c
MAG3082-KIT-OS	Abatible hacia el exterior (con bloqueo para cierre)	386,10 €
MAG3082-KIT-IS	Abatible hacia el interior (con bloqueo para cierre)	386,10 €

Opciones soporte del mando		P.V.P. Rec
MAG4980	Ajustable en altura para soporte del mando fijo	Std
MAG3713	Ajustable en altura para soporte del mando abatible	110,31 €
MAG3729STD	Desmontable con quick-release	56,24 €
MAG3729SB	Desmontable con quick release y abatible hacia atrás	166,55 €
MAG4737-KIT	Ajustable en altura, abatible hacia abajo, lado derecho	507,22 €
MAG4726-KIT	Ajustable en altura, abatible hacia abajo, lado izquierdo	507,22 €

Mandos para acompañante 		P.V.P. Rec
MAG3330AM-KIT	Mando de acompañante (en respaldo Confort MPS)	1.123,68 €
MAG3329AM-KIT	Mando de acompañante (en tubos de respaldo Rehab)	1.123,68 €

Montaje del mando acompañante

MAGACLH	Montaje a la derecha	s/c
MAGACRH	Montaje a la izquierda	s/c

REPOSAPIÉS

Longitud de pierna

MAGLL300MM	30 cm	s/c
MAGLL310MM	31 cm	s/c
MAGLL320MM	32 cm	s/c
MAGLL330MM	33 cm	s/c
MAGLL340MM	34 cm	s/c

MAGLL350MM	35 cm	s/c
MAGLL360MM	36 cm	s/c
MAGLL370MM	37 cm	s/c
MAGLL380MM	38 cm	s/c
MAGLL390MM	39 cm	s/c
MAGLL400MM	40 cm	s/c
MAGLL410MM	41 cm	s/c
MAGLL420MM	42 cm	s/c
MAGLL430MM	43 cm	s/c

Tipo de reposapiés

MAG4053	Reposapiés central	Std
MAG2260-KIT	Reposapiés central eléctrico	2.087,30 €
MAG3528-4168xx	Reposapiés individuales abatibles	432,60 €
MAG3527-XX	Reposapiés individuales, elevables manuales, abatibles	600 €
MAG3526	Reposapiés individuales, elevables eléctricos, abatibles	1.935,89 €

Plataformas

MAG1256	Plataforma única fija - para reposapiés central	Std
MAG44172FF	Doble plataforma, fijas - para reposapiés central	216,30 €
MAGFLIPUPC	Plataforma única abatible - para reposapiés central	309,31 €
MAG44172FFU	Doble plataforma, abatibles - para reposapiés central	254,15 €
MAG4054SFP-1	Plataforma única abatible corta - para reposapiés central	250 €
MAG4054SFP-2	Doble plataforma abatible corta - para reposapiés central	250 €
MAG4755	Plataforma única abatible - para reposapiés central eléctrico	280 €
MAG2232	Doble plataforma abatible - para reposapiés central eléctrico	280 €
MAG5746	Plataforma única abatible extra ancha - para reposapiés central eléctrico	300 €
MAGFLIPUP	Doble plataforma abatible	180 €
MAG4312	Bloqueo para plataformas abatibles (1)	93,10 €
MAGMETALEDGES	Bordes metálicos	194,67 €
MAGabdu	Cuña abductora 	325,53 €



Soporte de pantorrilla

MAGCALFSUPPORT	Soporte de pantorrilla	165,47 €
MAGSTDCALDUPH	Almohadilla pantorrillera Standard de tapicería	s/c
MAGAPLHVINYL	De vinilo	s/c

Protectores de rodilla

MAG4247	Protectores de rodilla	264,97 €
MAGKPCMPE	Protectores de rodilla para reposapiés central eléctrico	450 €
MAG4660	Protectores de rodilla para reposapiés individuales no elevables	450 €
MAG4104	Protectores de rodilla para reposapiés individuales elevables	450 €
MAGFLIPKNEE	Adductores de rodilla abatibles	450 €

(1) Sólo con reposapiés individuales abatibles.

ACCESORIOS 		P.V.P. Rec
	Elevador de silla para cambio de ruedas	250 €
MAG3197	Porta-maletas (luggage rack)	215,22 €
MAG4471	Soporte para tazas (RAM)	243,34 €
MAG4627	Soporte para tazas anti-balanceo Magic Mobility, a la izquierda	243,34 €
MAG4628	Soporte para tazas anti-balanceo Magic Mobility, a la derecha	243,34 €
MAG4705	Puertos de carga (1x12V + 2xUSB) - montado en el raíl del asiento (lado contrario al joystick)	286,60 €
MAG4799	Puertos de carga (2xUSB) - montado en el raíl del asiento (lado contrario al joystick)	264,97 €
MAG4801	Puertos de carga (2xUSB) - montado en el reposabrazos (lado contrario al joystick)	264,97 €
MAG4801-CONT	Puertos de carga (2xUSB) - montado en el reposabrazos (lado del joystick)	264,97 €
MAGACB	Mochila portadocumentos A4 - en el respaldo	151,41 €
MAGACBRH	Bolsa portadocumentos A4 - en el reposabrazos derecho	151,41 €
MAGACBLH	Bolsa portadocumentos A4 - en el reposabrazos izquierdo	151,41 €
MAGACB-2	Bolsa portadocumentos A4 - en el reposabrazos derecho e izquierdo	302,82 €
Mesas 		
MAG2675	Mesa deslizante (de reposabrazos a reposabrazos)	621,86 €
MAG2677	Media mesa abatible (320 x 240 mm)	621,86 €
MAG2676506066-CLBK	Mesa abatible grande (de reposabrazos a reposabrazos), montada a la izquierda	621,86 €
Opciones para mesa		
MAGCLEARTAB	Mesa transparente	s/c
MAGBLACKTAB	Mesa color negro con reborde	s/c
MAGPADDEDTAB	Superficie colchada (plana, sin rebordes)	136,27 €

Colores

◀ VOLVER



Rojo Puesta de Sol



Azul Horizonte



Lima



Naranja Desierto



Amarillo Amanecer



Gris Plata



Granate Vivo



Negro Noche



Morado



Rosa Intenso



Llamas



Verde Camuflaje



Fibra de Carbono

Ruedas motrices

◀ VOLVER



Neumática negra

OFF-ROAD



Neumática negra



Neumática gris

CROSSOVER



Neumática negra



Neumática gris



Maciza negra



Maciza gris

URBAN

Opciones especiales de neumáticos

[◀ VOLVER](#)

Tratamiento Neverflat Anti-pinchazos



Luces de Led's

[◀ VOLVER](#)

Sin luces



Luces montadas en la base



Luces montadas en el asiento



Adaptación para conducción en coche (Docking pin)

◀ VOLVER



Funciones de asiento

◀ VOLVER



Tipos de asiento

◀ VOLVER

Asiento Confort MPS



Base sólida Rehab



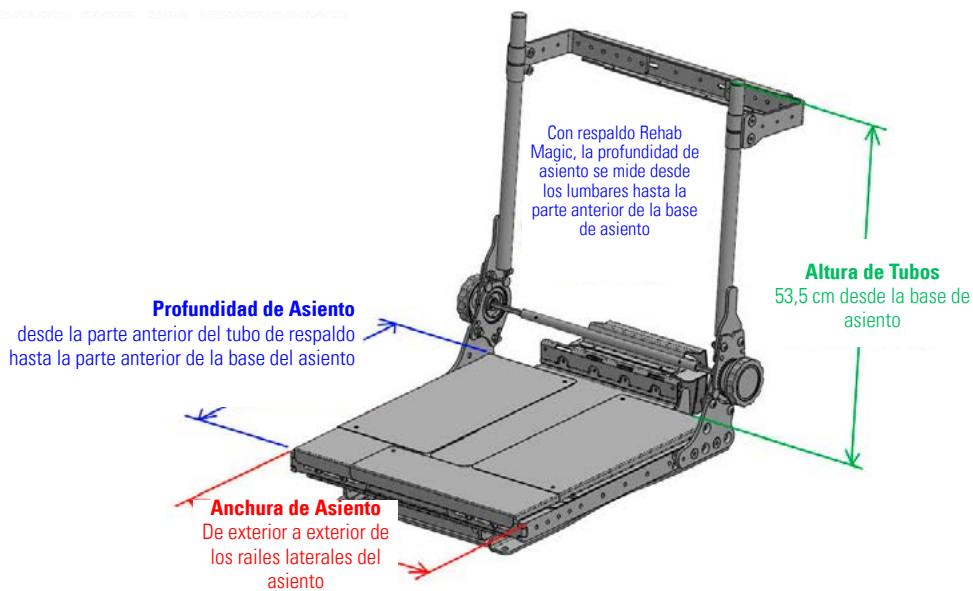
Medidas Asiento Confort MPS

◀ VOLVER



Medidas Base sólida Rehab

◀ VOLVER



Cojines JAY

◀ VOLVER



Jay Easy Fluid



Jay Balance con aire



Jay Balance con fluido JAY



Jay Balance con fluido CRYO



Jay 2



Jay 2 Profundo

NOTA: Consulta el catálogo de Jay para ver todos los modelos de cojines disponible.

Respaldo Confort MPS y módulos de inclinación

[◀ VOLVER](#)


Respaldo y asiento Confort MPS



Respaldo y asiento Confort MPS en tubos de respaldo Rehab plegables hacia delante



Respaldo y asiento Confort MPS con inclinación manual



Respaldo y asiento Confort MPS con inclinación eléctrica



Con tubos de respaldo Rehab con inclinación manual



Con tubos de respaldo Rehab con inclinación eléctrica

Cojín de respaldo Magic Rehab

[◀ VOLVER](#)

Medidas



Ancho torácico "C"

33 - 47 cm

Grande Xtra Alto

Altura "Y"

53 cm

Grande

48 cm

Grande Bajo

43 cm

28 - 42 cm

Mediano Xtra Alto

53 cm

Mediano

48 cm

Mediano Bajo

43 cm

26 - 40 cm

Junior Xtra Alto

41 cm

Junior

35 cm

Empuñaduras

◀ VOLVER



Asa de empuje única - para respaldo Confort MPS



Empuñaduras individuales en respaldo Confort MPS



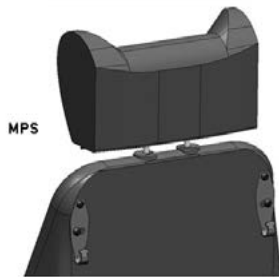
Empuñaduras individuales, ajustables en altura - Para respaldo Confort MPS



Empuñaduras individuales para tubos de respaldo Rehab

Accesorios de respaldo

◀ VOLVER



MPS

Ganchos traseros en el respaldo para colgar bolsas/mochilas.



MPS

Ganchos traseros en el asa de empuje única, para colgar bolsas/mochilas.



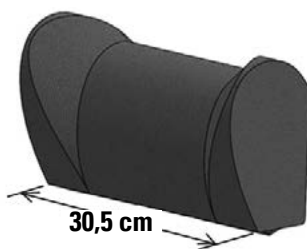
REHAB



REHAB

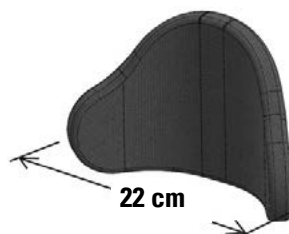
Reposacabezas

◀ VOLVER



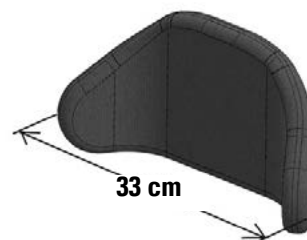
30,5 cm

Reposacabezas Confort MPS



22 cm

Reposacabezas Magic Rehab Standard



33 cm

Reposacabezas Magic Rehab Ancho

Reposabrazos

◀ VOLVER



Reposabrazos Standard



Reposabrazos Double Stem reforzados



Reposabrazos tubulares FLEXI abatibles



Height
Rotating Resistance
Flip-up Angle



Reposabrazos Flexi con bloqueo del soporte, plegable hacia abajo

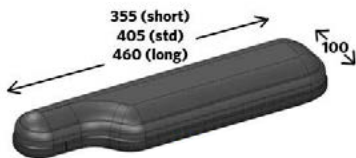
ALTURA DEL REPOSABRAZOS

Desde la base de asiento hasta la parte superior del reposabrazos

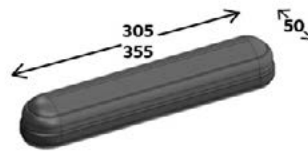


Almohadillado de reposabrazos

◀ VOLVER



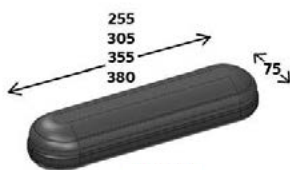
Confort MPS en forma de P, anchura 10 cm



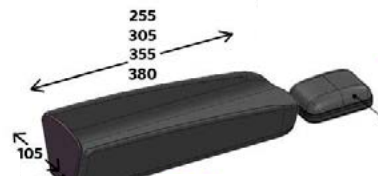
Confort anchura 5 cm



Standard con caída lateral Waterfall, anchura 7,5 cm



Confort MPS, anchura 7,5 cm



Hemiplégico Gutter

Soporte para codo/mano opcional



Ganchos para colgar bolsas, en el reposabrazos



Confort MPS abatibles lateralmente

Longitud del almohadillado

PROFUNDIDAD ASIENTO cm ▶	30'5	33	35'5	38	40'5	43	45'5	48	51	53,5	56	58,5	61
Confort MPS o Gutter	255	255	305	305	305	355	355	355	380	380	380	Custom	Custom
Confort en forma de P	-	-	-	-	355	355	405	405	460	460	460	Custom	Custom

← Longitud almohadillado en mm

← Longitud almohadillado en mm

Cinturones y posicionamiento

◀ VOLVER



Cinturón standard



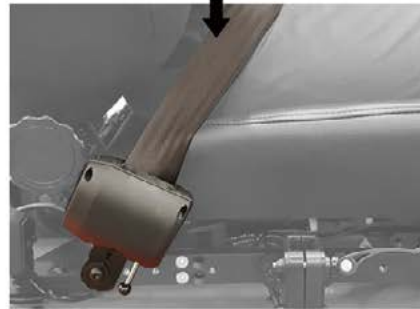
Cinturón 4 puntos



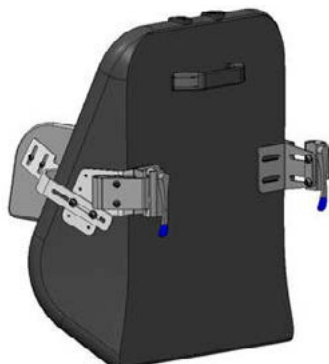
Cinturón retráctil



Cinturón de vinilo con velcro en la parte delantera y cincha ajustable en la parte posterior.



Soportes de tronco ajustables

Soportes de tronco ajustables
cojín de respaldo MPS Comfort

Mandos de control R-Net

◀ VOLVER



R-Net con pantalla LCD



R-Net básico de LED's

Mando Advanced con pantalla a color LCD
(con Infrarrojos y Bluetooth)

Caja Ctrl+5 - One click activator

◀ VOLVER

Caja One Click Activator

Tilt Lift Recline Docking Pin/
Steering Lock/
Transfer Tilt Legrest

Con botones



Con interruptores



Colocada en el lado contrario al mando



Colocada en el lado del mando



Pomos del Joystick

◀ VOLVER

Estándar



Stick 30 mm



Stick 80 mm



Para apoyar el mentón

Bola blanda
para el joystick

Bola diámetro 32 mm



Bola diámetro 38 mm



En forma de seta

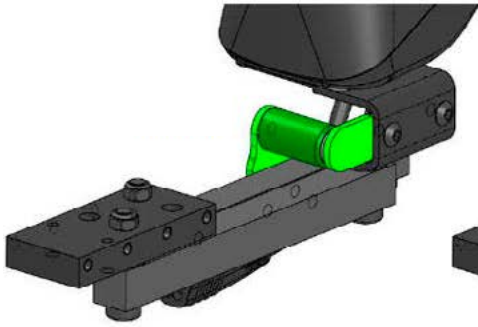


En forma de T

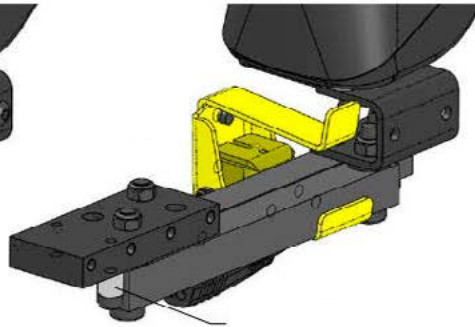


Soporte del mando

◀ VOLVER



Soporte del mando abatible con imanes



Soporte del mando abatible con bloqueo para cierre

Mando abatible
hacia el interiorMando abatible
hacia el exterior

OPCIONES SOPORTE DEL MANDO



Fijo



Ajustable en altura



Ajustable en altura, abatible hacia abajo

Desmontable con
quick-releaseDesmontable con quick-release
y abatible hacia atrás

Mandos para acompañante

◀ VOLVER



Reposapiés

◀ VOLVER



Reposapiés central



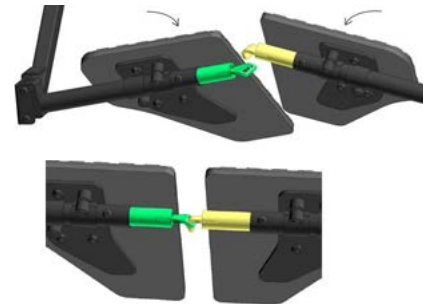
Reposapiés individuales abatibles

Reposapiés individuales,
elevables eléctricos, abatibles

Reposapiés central eléctrico



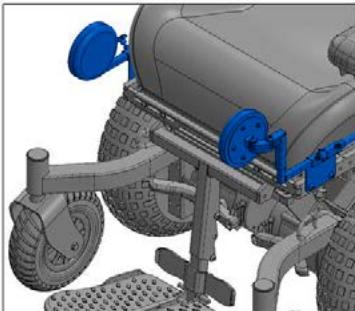
OPCIONES DE REPOSAPIÉS



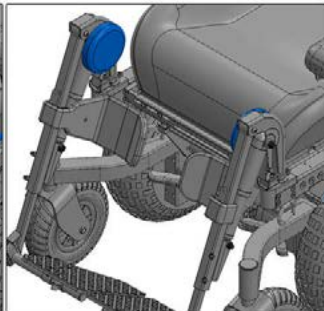
Bloqueo para plataformas abatibles

Protectores de rodilla

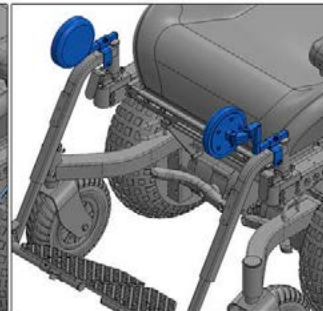
◀ VOLVER



Para reposapiés central



Para reposapiés elevables



Para reposapiés abatibles

Plataformas

◀ VOLVER



Plataforma única abatible



Doble plataforma abatible



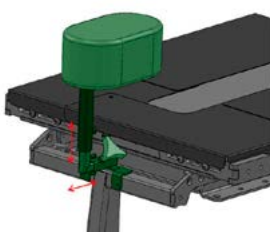
Plataforma única fija



Doble plataforma fija

Cuñas

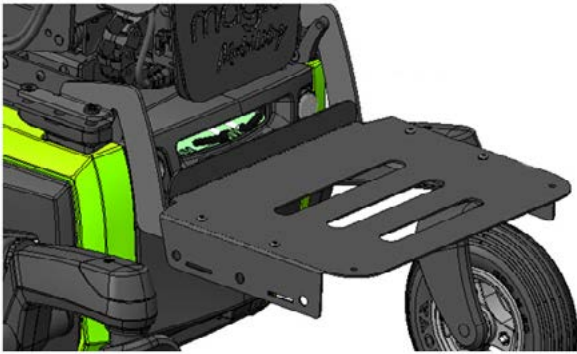
◀ VOLVER



Cuña abductora

Accesorios

◀ VOLVER



Porta-maletas



Soporte para taza anti-balanceo

Elevador de silla cambio ruedas



Fits A4 size documents

Mounts under armrest
(unless otherwise requested)

If swingback joystick is selected it is generally more suitable to fit accessory bag to opposite side

Bolsa portadocumentos lateral



Puertos de carga (1x12V + 2xUSB)



Puertos de carga (2xUSB)

Mesas

◀ VOLVER



Mesa deslizante



Media mesa abatible



Mesa abatible grande

Comentarios para sillas personalizadas Built-4-Me

--

Magic 360

€

PVP Silla base	<input type="text"/>
Precio de las opciones	<input type="text"/>
	<input type="text"/>
Sin IVA	<input type="text"/>
IVA	<input type="text"/>
Precio Total	<input type="text"/>

Fecha

Firma

Día Mes Año



Sunrise Medical S.L

Polígono Bakiola, 41
 48498 Arrankudiaga
 Vizcaya, España
 Teléfono: 902 14 24 34
 Fax: 94 648 15 75
www.SunriseMedical.es