



Motor auxiliar para silla de
ruedas manual

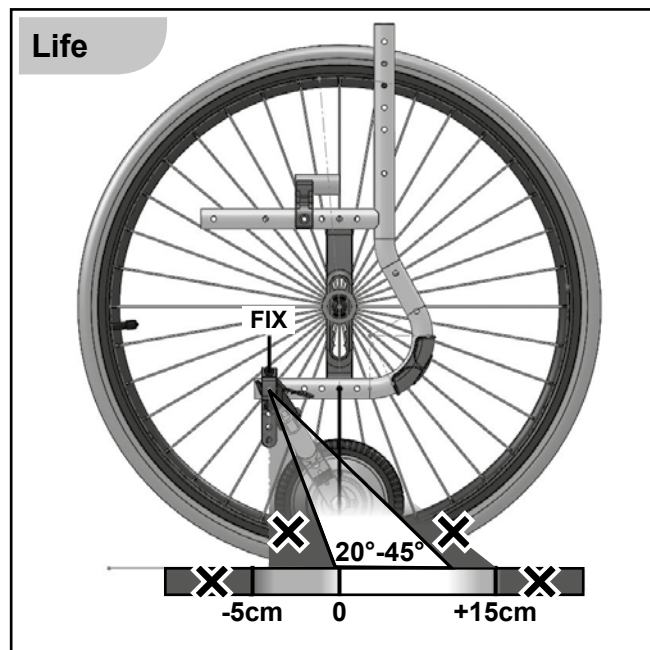
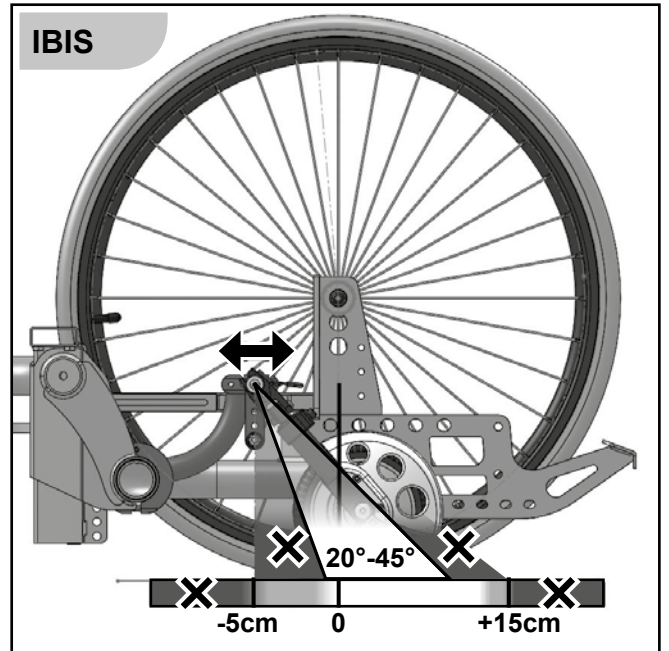
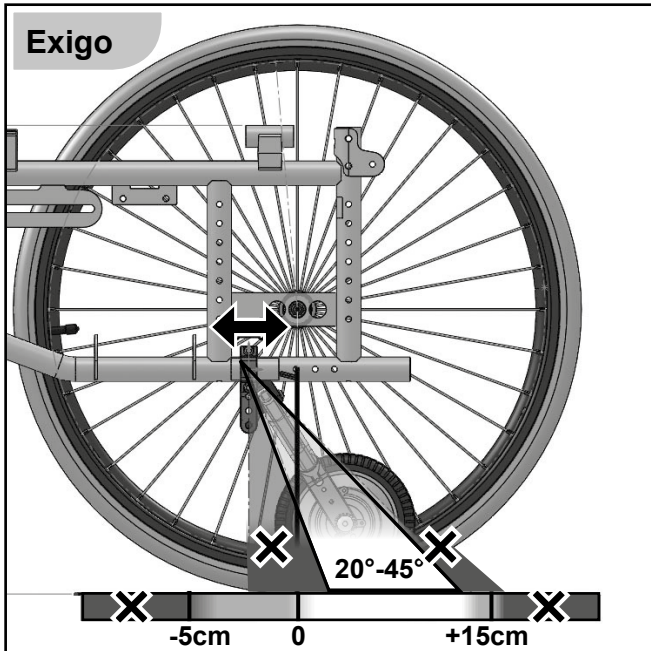
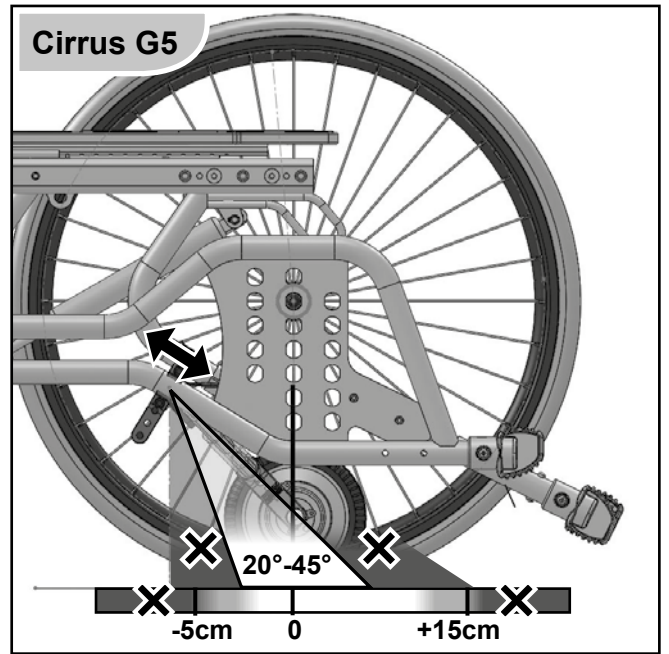
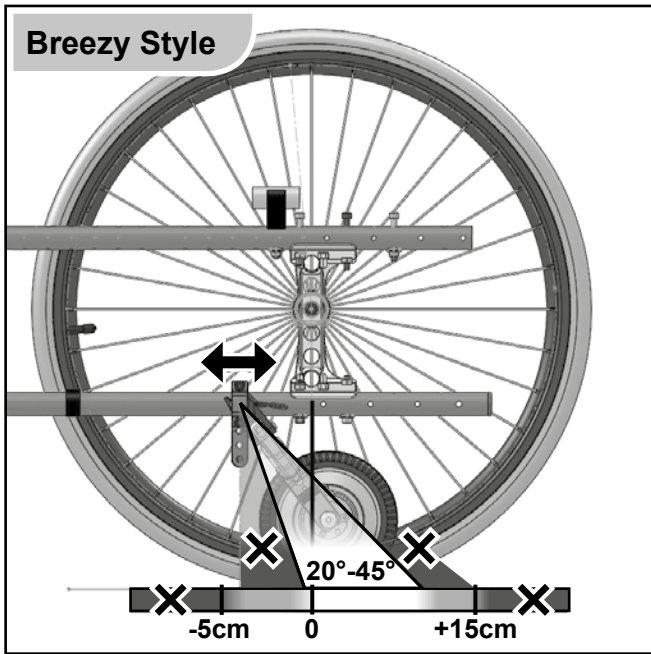
Motor auxiliar

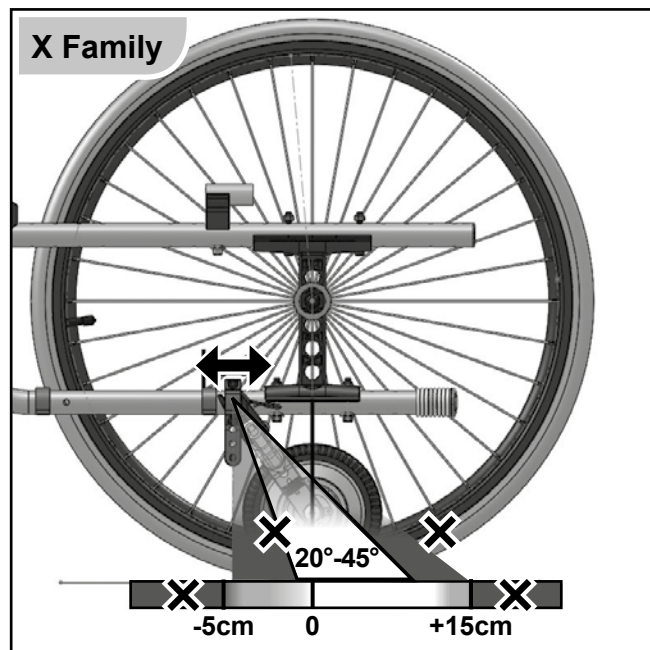
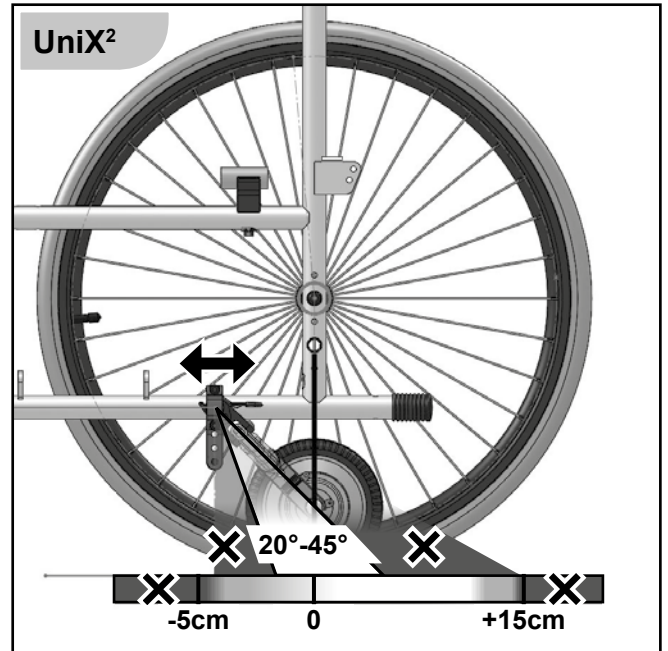
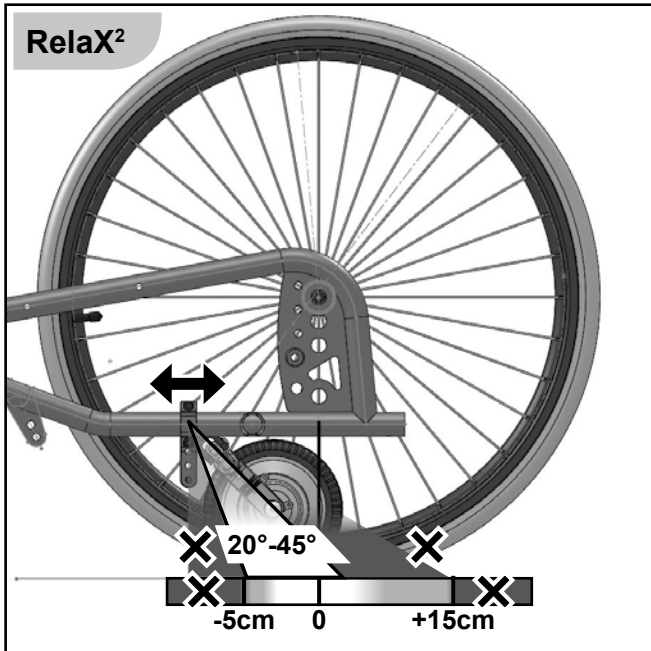
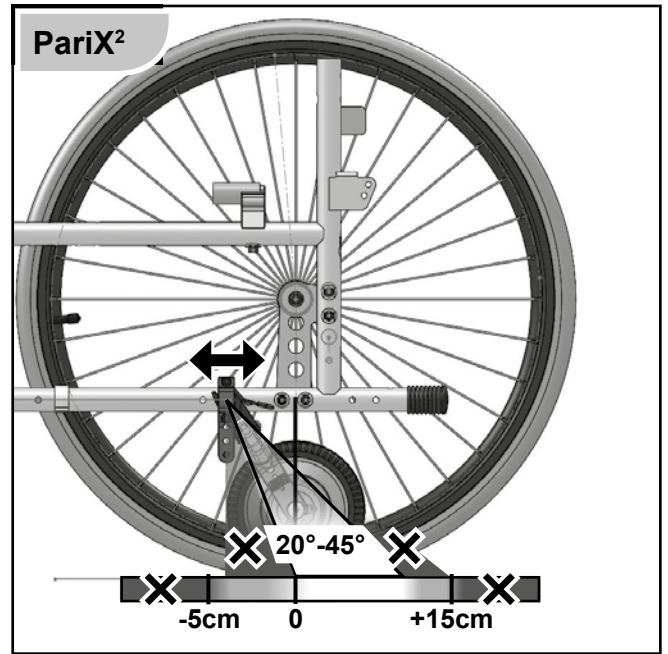
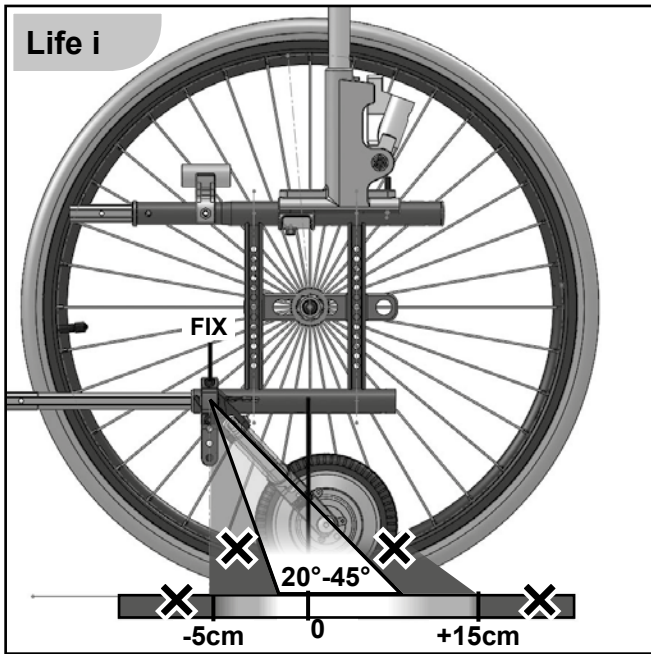
000690843.04

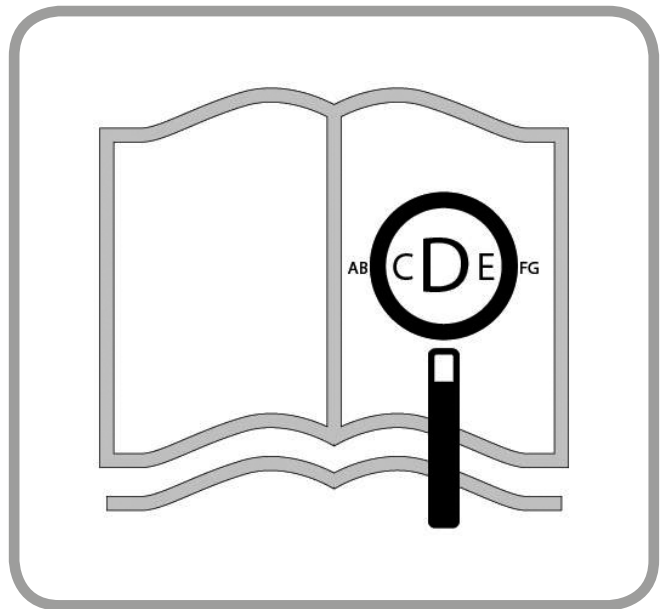
R20

Instrucciones de montaje

Instruções de montagem







Si tiene dificultades visuales, puede encontrar este documento en formato pdf visitando: www.SunriseMedical.es o, de lo contrario, puede solicitarlo en versión de texto grande.



Componentes del motor auxiliar

SUNRISE MEDICAL ha obtenido el certificado de calidad ISO 13485, el cual confirma la calidad de sus productos en todo momento, desde el inicio del proceso de desarrollo del producto, hasta su posterior producción. Este producto cumple con los requisitos marcados por la CE

Se for deficiente visual, este documento pode ser visualizado em formato PDF em www.sunrisemedical.pt ou alternativamente está disponível por pedido com texto grande.



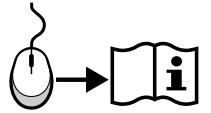
Componentes do motor auxiliar

A SUNRISE MEDICAL recebeu o Certificado ISO 13485, que confirma a qualidade dos seus produtos em todas as fases desde a pesquisa e desenvolvimento até ao fabrico. Este produto cumpre os requisitos de acordo com as diretrizes da CE



Índice

06



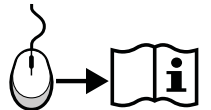
Motor auxiliar para silla manual R20

1. Rueda motriz
2. Guardabarros
3. Brazo de anclaje
4. Anclaje
5. Mochila con batería y caja de control
6. Mando



Índice

21



Motor auxiliar R20

1. Roda motriz
2. Para-lamas
3. Braço de fixação
4. Grampo de fixação
5. Mochila com bateria e controlador
6. Unidade de controlo

| Índice | |
|-----------------------------|----|
| Introducción | 6 |
| Entrega | 7 |
| Torsión | 8 |
| Montaje de la rueda..... | 9 |
| Montaje de la mochila | 16 |
| Instalación del mando | 18 |
| Cableado | 20 |

Introducción

Estimado cliente,

Gracias por haber escogido una silla de ruedas de SUNRISE MEDICAL. Este manual de instrucciones le proporcionará sugerencias e ideas para que el nuevo motor auxiliar se convierta en su asistente fiable para las tareas cotidianas.

Para Sunrise Medical, es muy importante mantener una buena relación con nuestros clientes. Por eso queremos mantenerle informado de nuestros nuevos productos.

Un contacto cercano con nuestros clientes es sinónimo de: servicio rápido, papeleo simplificado y comunicación permanente.

Cuando necesite repuestos o accesorios, o simplemente si tiene una duda con respecto al motor auxiliar, estamos aquí para ayudarle. Queremos que se sienta satisfecho con nuestros productos y nuestro servicio. En Sunrise Medical estamos trabajando permanentemente para desarrollar nuestros productos más aún. Por esta razón pueden producirse cambios en la forma, tecnología o equipamientos dentro nuestra gama de productos.

Por consiguiente, no se aceptarán reclamaciones por la información o las imágenes recogidas en este manual.

El sistema de gestión de SUNRISE MEDICAL cuenta con las certificaciones EN ISO 9001, ISO 13485 e ISO 14001.

Como fabricante, SUNRISE MEDICAL declara que sus sillas de ruedas ligeras siguen la directriz 2017/745/EWG / 2007/47/EWG.

Comuníquese con su distribuidor local autorizado de SUNRISE MEDICAL, donde compró su motor auxiliar, si tiene alguna pregunta acerca del uso, mantenimiento o seguridad de su motor auxiliar. En caso de que no recuerde dónde lo ha comprado, o no haya ningún distribuidor autorizado en su zona, puede ponerse en contacto con Sunrise Medical para localizar un distribuidor.

**Sunrise Medical S.L.
 Polígono Bakiola, 41
 48498 Arrankudiaga – Vizcaya
 España
 Tel.: +34 (0) 902 14 24 34
 Fax: +34 (0) 94 648 15 75
www.SunriseMedical.es**



VIDEO

Entrega

El nuevo motor auxiliar se entrega completamente montado y embalado en una caja de cartón. Para evitar daños durante el transporte, las piezas sueltas o las que deben acoplarse, se empaquetan por separado y vienen en una caja de cartón.

Desembalado:

Inspeccione la caja de cartón del envío para ver si presenta daños externos que podrían haberse provocado durante el transporte.









Extraiga todo el material de embalaje.

Tome el motor auxiliar con cuidado y sáquelo de la caja; compruebe que esté completo.

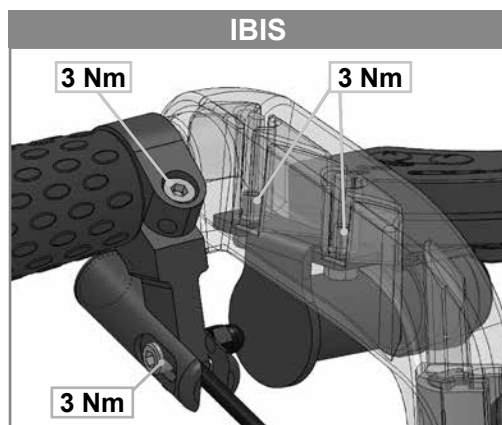
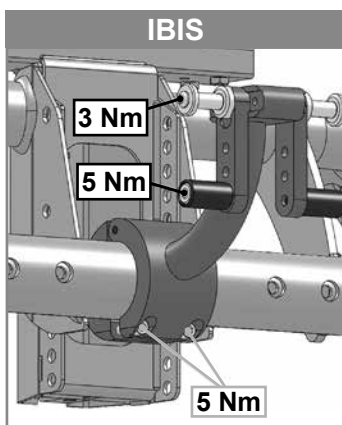
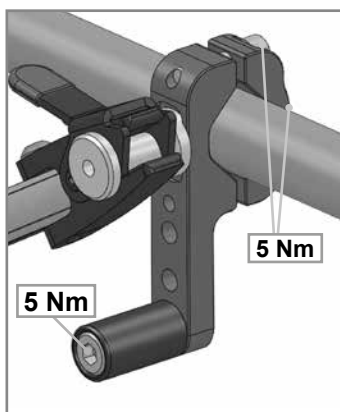
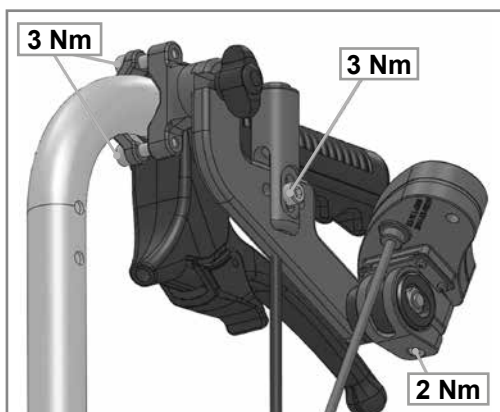
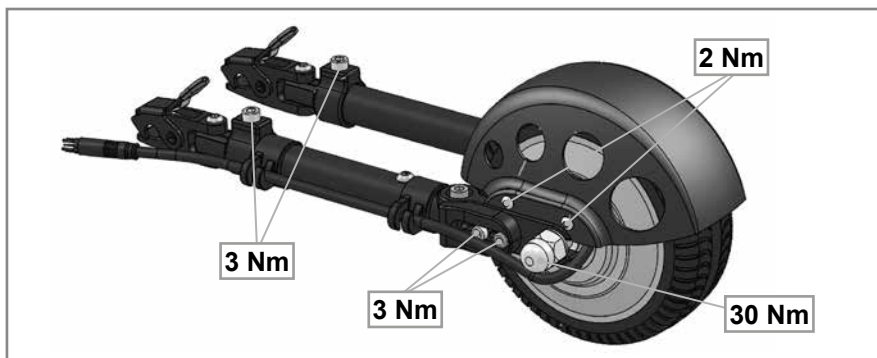
Compruebe todas las piezas en caso de presentar daños superficiales, rayas, grietas, abolladuras, distorsiones y otros defectos.

NOTA: Si detecta algún daño, o si faltase alguna pieza, avísenos de inmediato.

La entrega del motor auxiliar contiene:

| Entrega | Descripción | Cantidad |
|---|--|----------|
|  | Rueda motriz con motor integrado incluyendo anclajes | 1 |
|  | Mochila con batería de litio ion de 36 V/5,8 Ah con soporte para batería, dos llaves y caja de control | 1 |
|  | Mando (en la mochila) | 1 |
|  | Batería de litio ion de 36 V/5,8 Ah para silla de ruedas (en la mochila) | 1 |
|  | Soporte de batería, 2 llaves (en la mochila) | |
|  | Caja de control de 36V / 15A (en la mochila) | 1 |
|  | Anclajes (1 abrazadera en el caso de silla Ibis) | 2 |
|  | Cargador: 36 V 1,35 A | 1 |

Torsión



Los tornillos utilizados traen adhesivo de rosca aplicado en fábrica y no pueden volver a usarse después de la instalación inicial. Después de ese período, deberá reemplazarlos o, si lo prefiere, volver a aplicar el adhesivo para media tensión (Loctite 243).

ADVERTENCIA:

Las tuercas de seguridad solo pueden usarse una vez.

Montaje de la rueda

Sitio de preparación/herramientas y montaje:

Para instalar el motor auxiliar eléctrico en una silla de ruedas y ajustarlo, necesitará las siguientes herramientas:



Soporte de tope mín. 25 cm de largo



Llave Allen hexagonal, tamaños 4, 5 y 6



Llave Allen hexagonal, tamaños 8 y 10



Metro plegable



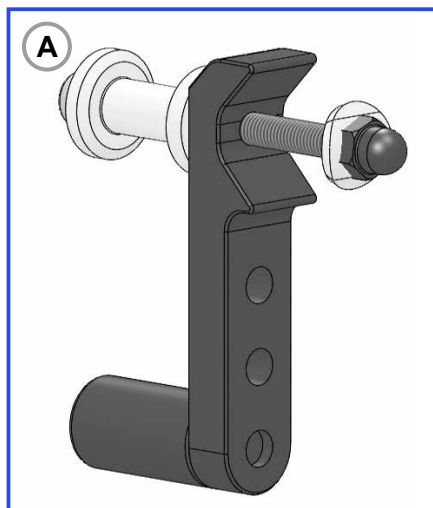
Transportador de ángulo



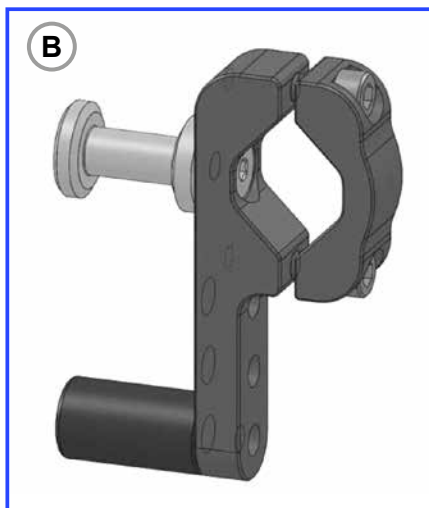
¡PRECAUCIÓN! Monte el motor auxiliar eléctrico en una superficie firme, plataforma elevadora o banco de trabajo. No recomendamos que se instale y ajuste la unidad cuando ésta se encuentre en el suelo.

Sistema de anclajes:

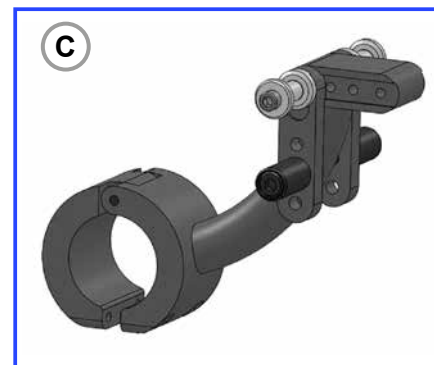
Existen tres tipos diferentes de sistemas de anclaje (A, B, C), dependiendo del tipo de silla de ruedas, que se montan en el tubo inferior del armazón.



Versión con tornillo
(Requiere un orificio en el tubo del armazón)



Versión con abrazadera
(Se fijará a la parte inferior del tubo inferior del armazón)



Versión con abrazadera para el modelo de silla Ibis
(Se fijará al centro del tubo inferior del armazón)

Montaje del sistema de acoplamiento (A)



Encuentre un orificio libre en el tubo inferior del armazón. (Como se muestra en la figura, puede utilizar un orificio roscado que ya existe a fin de fijar el motor). El objetivo debe ser colocar el anclaje lo más adelante posible (por ejemplo, para sillas con cruceta inmediatamente detrás del conjunto de tubos de cruceta).

A continuación, introduzca el tornillo (1) y la arandela (2) desde el exterior a través del orificio y, a continuación, empuje la barra (A) sobre el tornillo. Luego, atornille el pin (D) con el tornillo (1). Cuando apriete el tornillo (1), asegúrese de que la parte plana del pin (D) queda colocada en la hendidura de la barra (A). (Ajuste del par de apriete: 3 Nm) Realice este montaje de la misma manera en ambos lados. Después de colocar las abrazaderas, éstas deben estar en un ángulo de 90° con respecto al suelo (Fig. 2).

FIG. 1

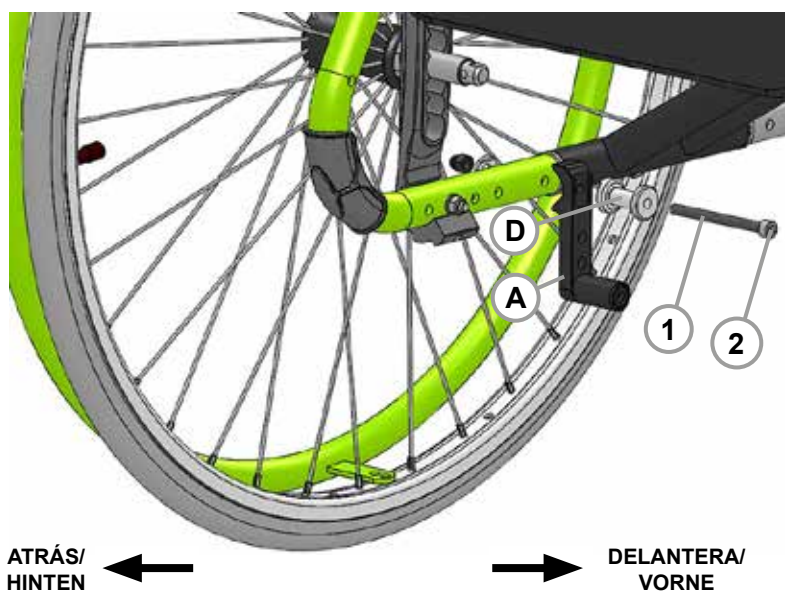


FIG. 2

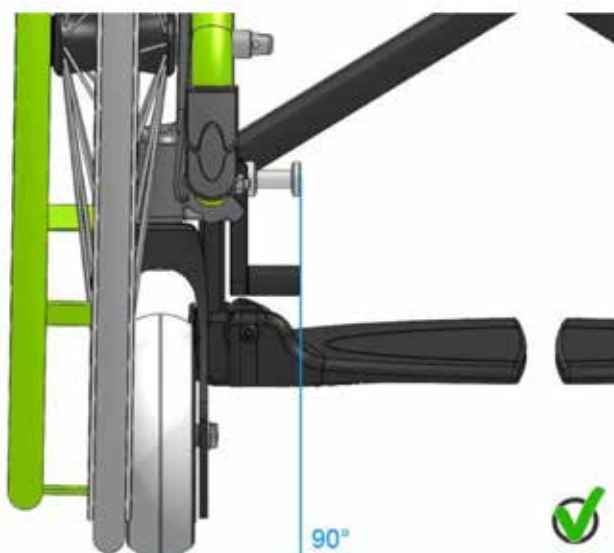


FIG. 3



Montaje del sistema de anclajes (B)



Coloque las mordazas de los anclajes (C) alrededor del tubo inferior del armazón desde el exterior y la barra (B) desde el interior, y fije ambas partes con los tornillos (3). Apriete los tornillos (3) con cuidado para que la abrazadera (B-C) se pueda girar y desplazar. Realice este montaje de la misma manera en ambos lados.

FIG. 1



FIG. 2



Coloque las dos abrazaderas (B-C) exactamente enfrentadas (Fig. 1) de tal manera que ambas estén a la misma altura. Para ello, utilice un punto de referencia desde el que pueda medir (por ejemplo, desde la placa del eje de la silla de ruedas hasta la abrazadera). En caso necesario, afloje un poco los tornillos (3) y desplace las dos abrazaderas (B-C) para que queden al mismo nivel. Luego vuelva a ajustar los tornillos (3) con cuidado.

FIG. 1

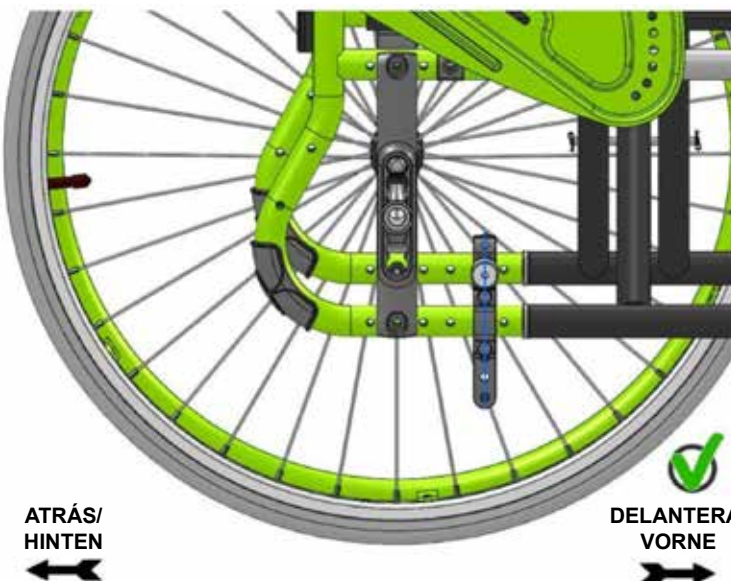
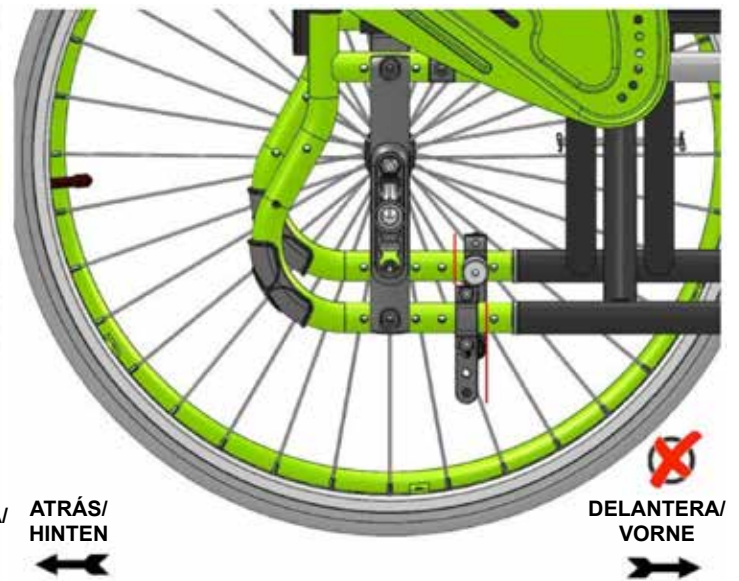


FIG. 2



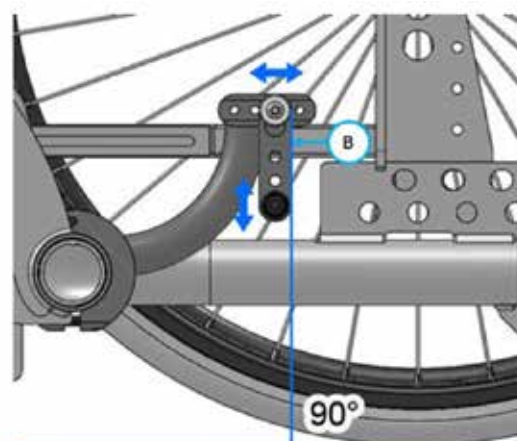
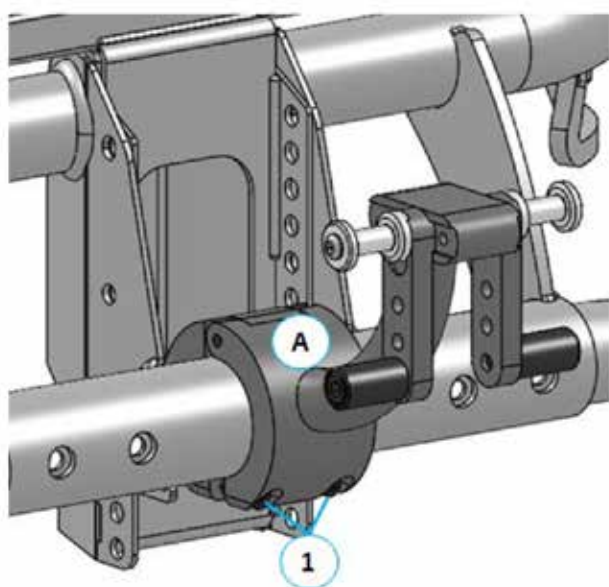
A continuación, coloque las abrazaderas (B-C) en ambos lados utilizando un soporte de tope y asegúrese de que siguen estando en ángulo recto en comparación con el suelo. Coloque el soporte en la superficie de trabajo y ajuste la abrazadera (B-C) a 90°, como se muestra en las figuras. Una vez que haya ajustado ambos lados para que queden en ángulo recto, apriete los tornillos (3). (Torsión de ajuste: 3 Nm).



Montaje del sistema de anclaje (C):



Coloque la abrazadera (A) alrededor del tubo inferior del armazón y sujete ambas partes junto con los tornillos (1). Solo apriete los tornillos (1) con cuidado para que la abrazadera (A) se pueda girar y desplazar. Ahora, ajuste la abrazadera de modo que quede exactamente centrada y la barra (B) esté en posición vertical respecto del suelo. Apriete los tornillos (ajuste de par: 5 Nm).

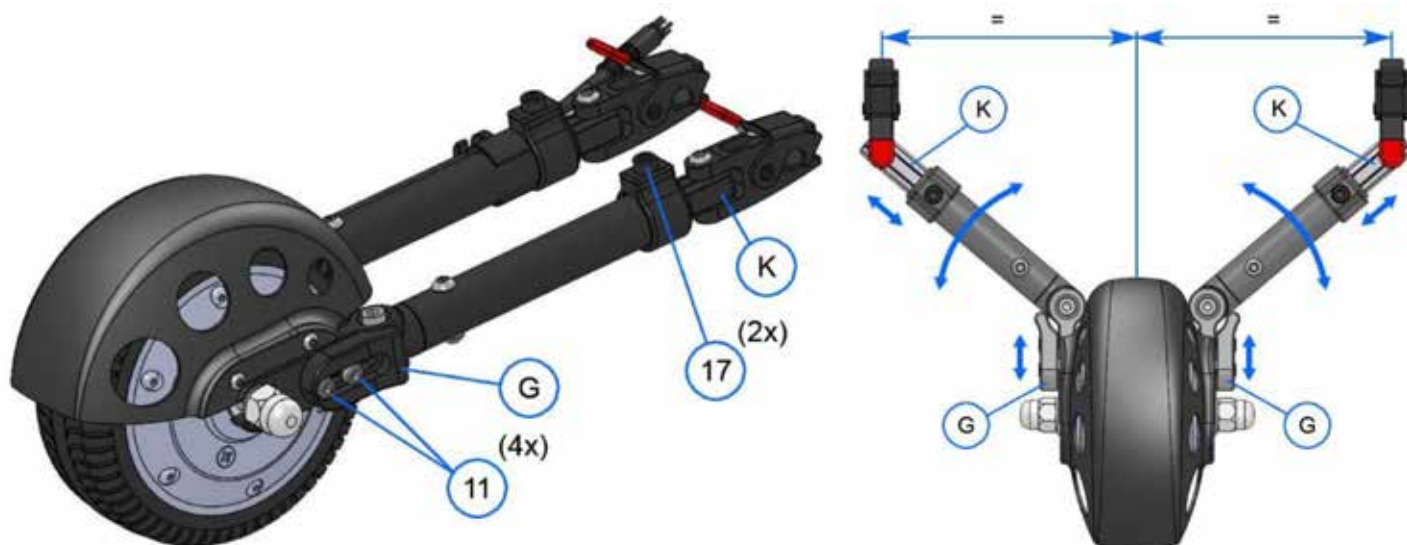


←
DELANTERA/
VORNE

→
ATRÁS/
HINTEN

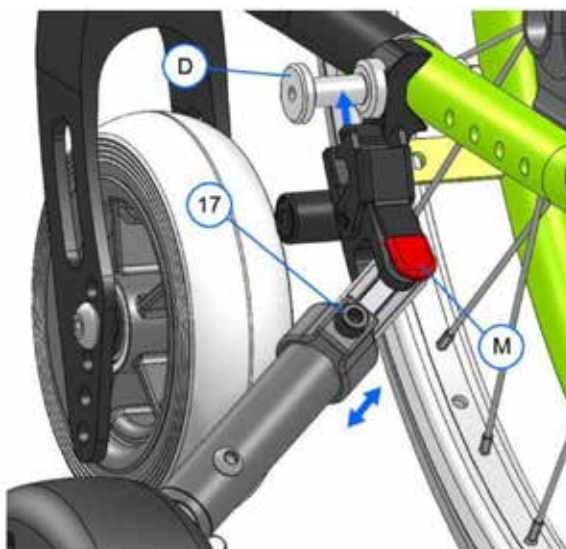
Preparación del motor auxiliar

Afloje los tornillos (11) y (17) en ambos lados para poder ajustar las mordazas (G) y el tubo telescópico (K).



Montaje del motor auxiliar

Libere las partes derecha e izquierda pulsando el botón de liberación (M) de la palanca y coloque esta última sobre el pasador (D).



Posicionamiento del motor auxiliar :

Ajuste la rueda del motor auxiliar a una posición central entre las ruedas de la silla (Fig. 1). A continuación, ajuste el ángulo según el armazón y la distancia desde las ruedas de la silla al centro de la rueda del motor auxiliar (Fig. 2). El motor auxiliar debe estar lo más cerca posible del eje de la rueda motriz. Con el modelo Ibis, esto se puede conseguir moviendo los pasadores de anclaje en el soporte.

FIG. 1

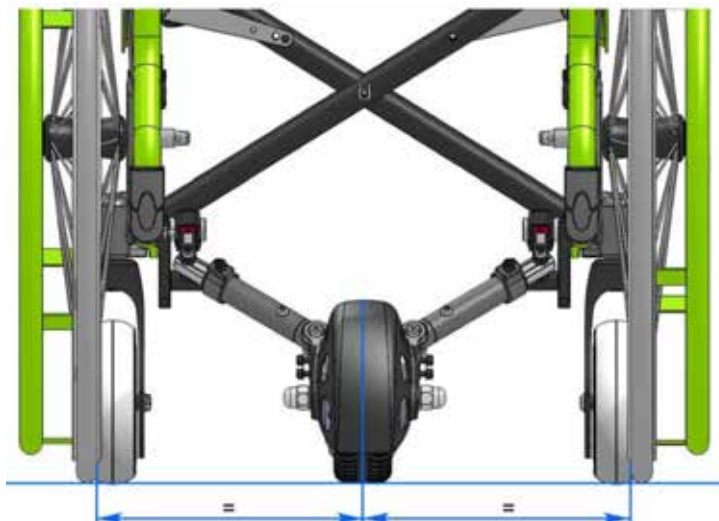


FIG. 2



¡ATENCIÓN! - El ángulo entre la vertical y la rueda del motor auxiliar debe ser de al menos 20° y máximo de 45°. Esto garantiza que la rueda del motor auxiliar conducirá la silla de ruedas de forma segura. (Sin resbalar)

Ajuste final y fijación de los tornillos

Si la rueda está en la posición correcta, los tornillos solo se deben apretar de la siguiente manera.

Precaución: ¡Por favor, siga la secuencia exactamente!

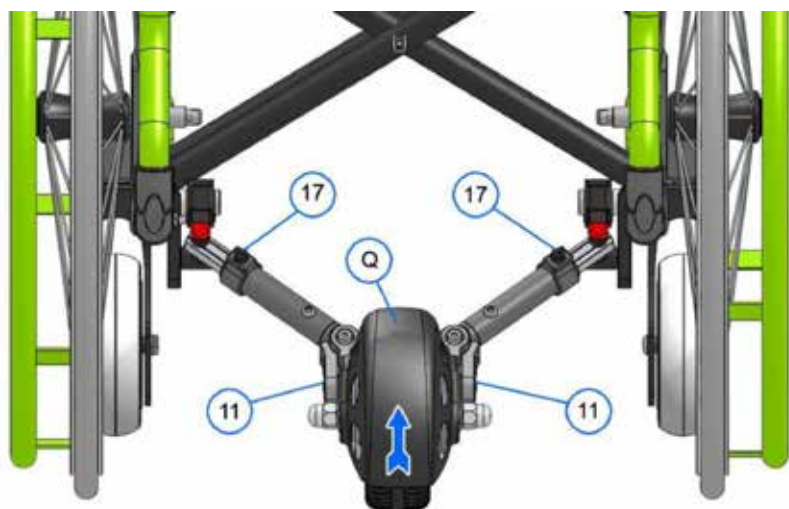
En primer lugar, ajuste las mordazas de tope (G). Empuje las mordazas (G) derecha e izquierda hacia delante, hasta que estén contra la bisagra (figura) y luego ajuste los tornillos (11) en ambos lados (par de apriete: 3 Nm).

Precaución: Las mordazas deben colocarse en los huecos de los dientes entrelazados.

FIG. 1

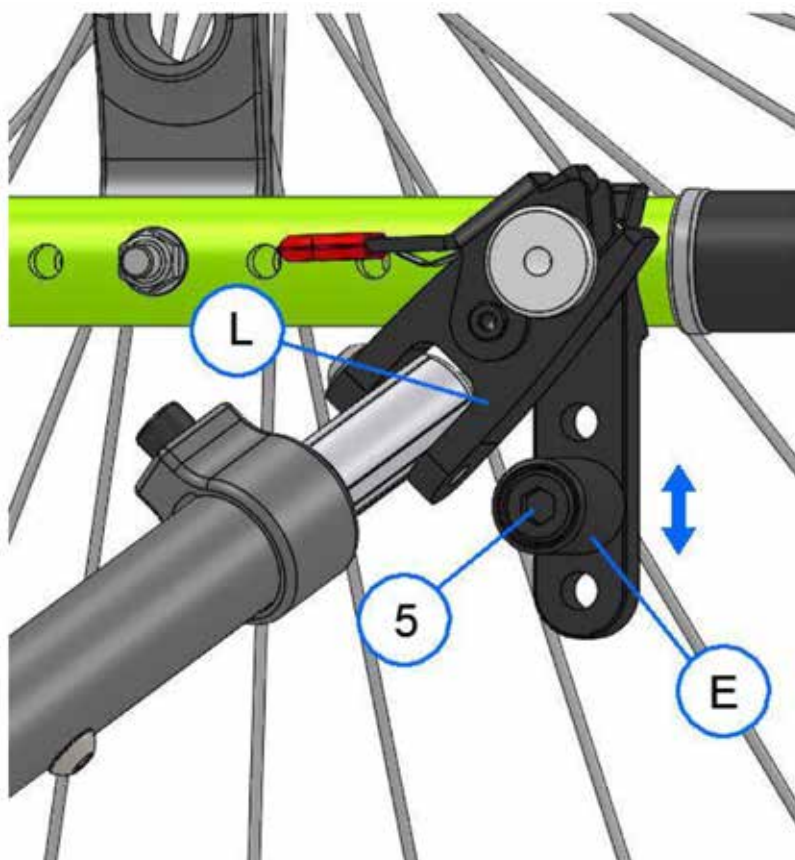


FIG. 2



Presione la rueda (preferiblemente en el guardabarros) (Q) con la mano hacia delante, de modo que quede ligeramente tensada, y luego ajuste los tornillos (17). (Torsión de ajuste: 3 Nm)

Precaución: ¡Accione los frenos de la silla de ruedas!



Ahora ajuste los soportes de par (E) (tope) a la derecha y a la izquierda. Para ello, afloje el tornillo (5) y coloque los soportes de par (E) de forma que la distancia hasta el bloqueo (L) sea lo más pequeña posible.

El motor auxiliar debe colocarse en el centro de la silla de ruedas y debe quedar firme y rígido.

Preparación de la mochila

Pulse el botón (S1) con el fin de liberar las 4 cinchas de sujeción (R1-R4) de la mochila.



Fijación de las cinchas de sujeción a la silla de ruedas

Las dos cinchas de sujeción superiores (R1-R2) están fijadas al tubo del respaldo; las dos cinchas de sujeción inferiores (R3-R4) pueden fijarse a una parte libre de la silla de ruedas según sea necesario (por ejemplo, al tubo superior del armazón, al tubo del respaldo o a los soportes de los ejes).

Fijación de las cinchas de sujeción restantes a la silla de ruedas (Fig. 1-4):



1 Coloque la cincha desde un lado del tubo. Al hacerlo, el velcro queda orientado hacia el exterior.



2 Coloque la cincha alrededor del tubo y tire a través del lazo.



3 Tire de la cincha y dóblela hacia atrás



4 Coloque la cincha completamente alrededor del tubo, de modo que las partes de velcro encajen entre sí.

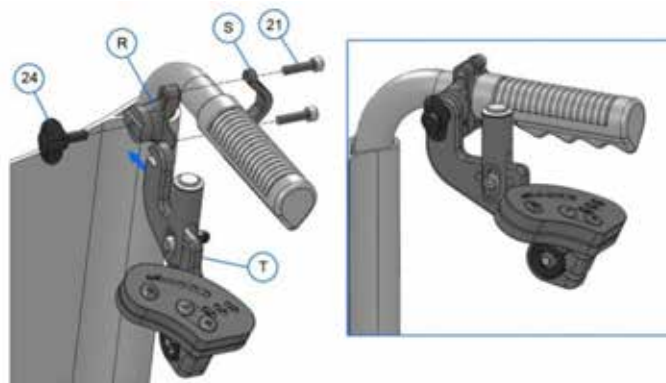
Montaje de la mochila en la silla de ruedas

Conecte las cuatro esquinas de la mochila con la hebilla (T1) de las cinchas de sujeción. Ajuste las cinchas (T2) al ancho requerido para su silla de ruedas. Cualquier cincha sobrante puede fijarse con las abrazaderas de sujeción (T3).

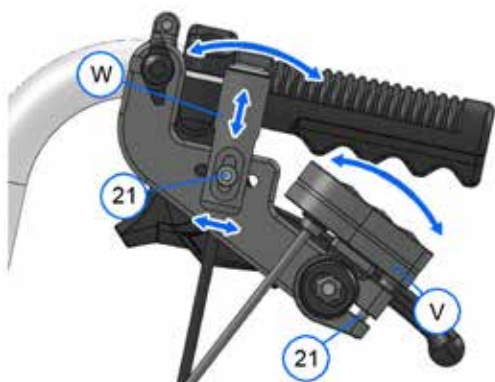


Montaje del mando

Saque el mando completo (T) de la mochila trasera. Afloje ahora los tornillos (21) - coloque la pinza de sujeción (S) desde el exterior y la abrazadera de tubo (R) desde el interior alrededor del tubo del respaldo.



Al aflojar el pomo de mariposa (24), puede extraer el mando (T) por completo y guardarlo en la mochila. Para ello, meta el mando (T) por la cremallera trasera de la mochila y guárdelo en el bolsillo derecho de la mochila.



Ajuste del mando

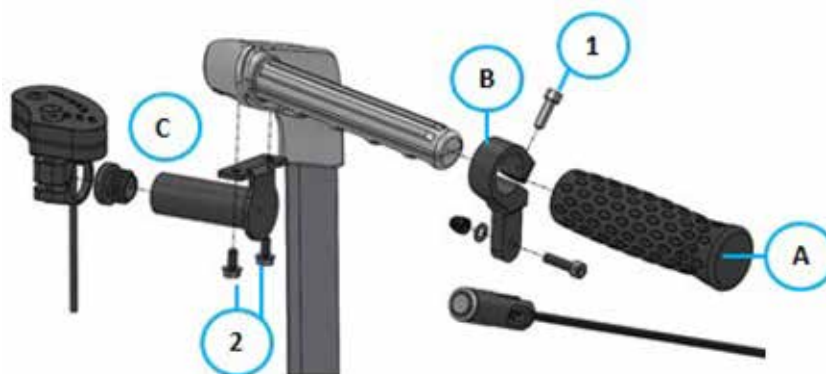
1. Al aflojar o quitar el tornillo (21), puede ajustar la altura, la posición y el ángulo del pulsador (W). Una vez que haya encontrado la posición ideal, vuelva a enroscar la unidad.
2. Al aflojar el otro tornillo (21), puede cambiar el ángulo de la pantalla (V). Una vez que haya encontrado la posición ideal, vuelva a enroscar la unidad.

Montaje del mando en el modelo de silla Ibis

Extraiga la empuñadura (A), empuje la pinza de sujeción (B) del botón pulsador sobre la empuñadura y ajuste los tornillos (1) suavemente, de modo que la pinza de sujeción pueda girar. Ahora ajuste la pinza de sujeción (B) de forma tal que pueda acceder fácilmente al botón pulsador. Ajuste los tornillos (par de apriete: 3 Nm) y vuelva a apretar la empuñadura (A). A continuación, fije el soporte de la pantalla (C) con los tornillos autorroscantes (2) a la empuñadura.

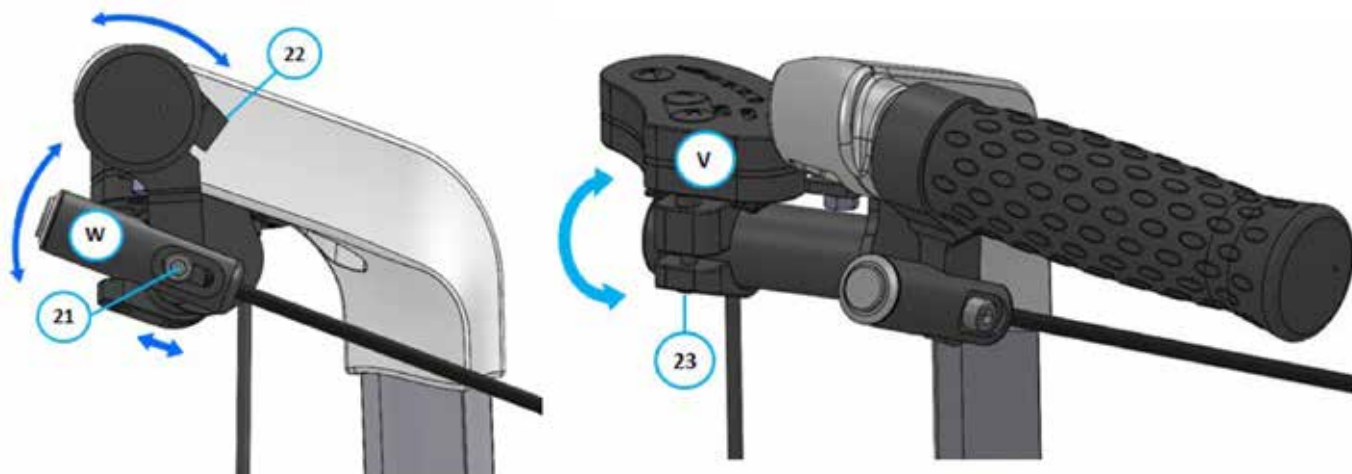


¡ATENCIÓN! – La empuñadura debe estar bien ajustada para que no se salga del tubo.

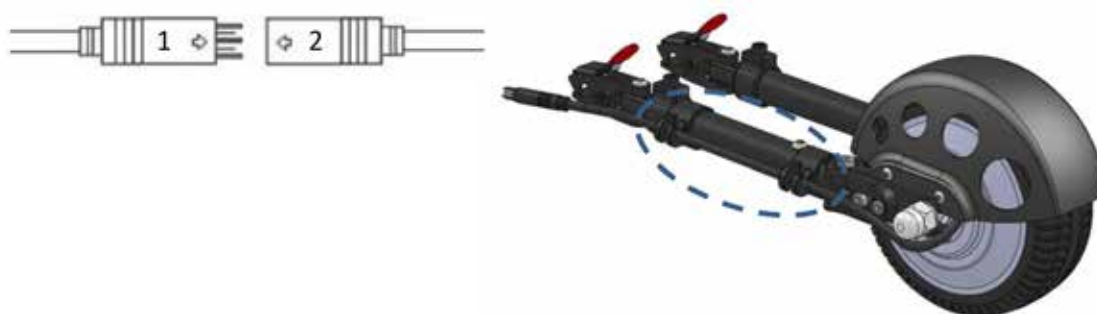


Ajuste del mando en el modelo de silla Ibis

1. Al aflojar el tornillo (21), puede ajustar la altura, la posición y el ángulo del pulsador (W). Para un ajuste adicional del ángulo del botón pulsador, puede desenroscar el tornillo (22) y modificar el ángulo girando la pinza de sujeción. Una vez que haya encontrado la posición ideal, vuelva a enroscar los tornillos.
2. Al aflojar el tornillo (23), puede cambiar el ángulo de la pantalla (V). Una vez que haya encontrado la posición ideal, vuelva a enroscar la unidad.



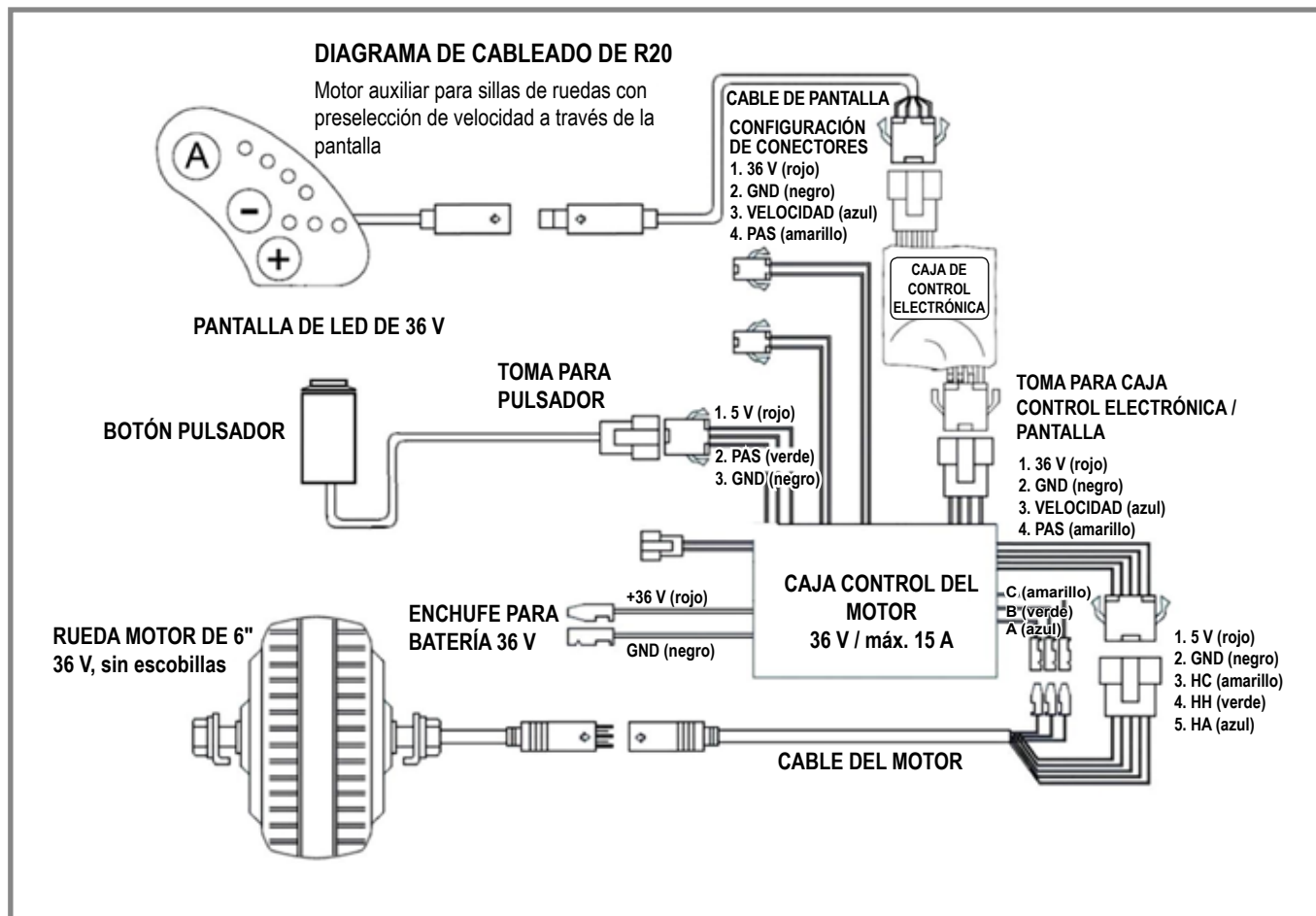
Conecte el cable del motor (1) con el cable de la caja de control (2) y fíjelo al armazón mediante abrazaderas (ver Fig.).



Guarde el exceso de cable en la mochila.



¡ATENCIÓN! - Resulta esencial que se asegure de que las conexiones de los enchufes estén correctamente sujetas, a fin de evitar cualquier posible malfuncionamiento debido a contactos insuficientes.



Índice

| | |
|--|-----------|
| Prefácio | 22 |
| Entrega | 23 |
| Força de Torção | 24 |
| Instalação da unidade da roda | 25 |
| Instalação da mochila | 32 |
| Instalação da unidade de controlo | 34 |
| Cabos | 36 |

Prefácio

Caro Cliente,

Ficamos satisfeitos por ter decidido comprar um produto de elevada qualidade da SUNRISE MEDICAL. Este manual do utilizador apresenta inúmeras sugestões e ideias para que o seu novo motor auxiliar seja um companheiro de confiança e fiável no seu dia-a-dia.

Para a Sunrise Medical, é muito importante ter uma boa relação com os clientes. Assim, gostaríamos de o manter atualizado quanto às nossas criações atuais e mais recentes.

Manter a proximidade com os nossos clientes significa: serviço mais rápido, com o mínimo de burocracia e colaborando com os clientes.

Quando precisar de peças de substituição ou de acessórios, ou se tiver qualquer pergunta sobre o motor auxiliar – estamos cá para si. Queremos que fique satisfeito com os nossos produtos e serviços. Na Sunrise Medical trabalhamos constantemente para desenvolver ainda mais os nossos produtos. Por esta razão, a forma, tecnologia e equipamento da nossa gama de produtos pode sofrer alterações.

Por conseguinte, não podem ser feitas reclamações com base nos dados e imagens contidas neste manual técnico.

O sistema de gestão da SUNRISE MEDICAL está certificado segundo EN ISO 9001, ISO 13485 e ISO 14001.

Como fabricante, a SUNRISE MEDICAL, declara que as cadeiras de rodas ativas respeitam a diretiva 2017/745/EEC / 2007/47/EEC.

Contacte o seu distribuidor local autorizado da SUNRISE MEDICAL se tiver quaisquer questões sobre a utilização, manutenção ou segurança do seu motor auxiliar. Caso não haja um concessionário autorizado na sua área ou se tiver qualquer questão sobre a segurança e devolução do produto, contacte a Sunrise Medical, por escrito ou por telefone.

Sunrise Medical
Polígono Bakiola, 41
48498 Arrankudiaga,
Vizcaya
Espanha
Telefone: 00 351 224 882 712
Fax: 00 351 224 880 063
www.sunrisemedical.pt



VIDEO

Entrega

O seu novo motor auxiliar é entregue totalmente montado numa caixa de cartão. Para evitar qualquer tipo de dano durante o transporte, as peças soltas ou a instalar são embaladas em separado dentro da caixa de cartão.

Desembalar:

Verifique a caixa de cartão de transporte quanto a danos externos que possam ter sido causados durante o transporte.

Remova todo o material da embalagem.

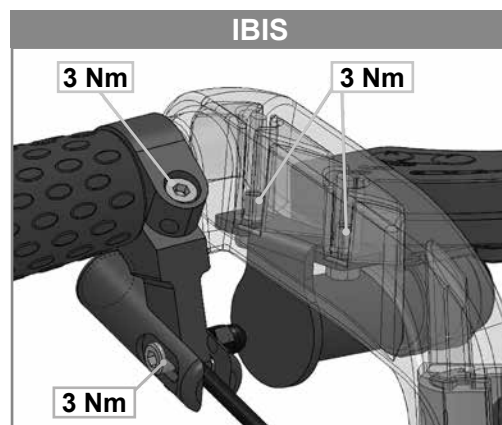
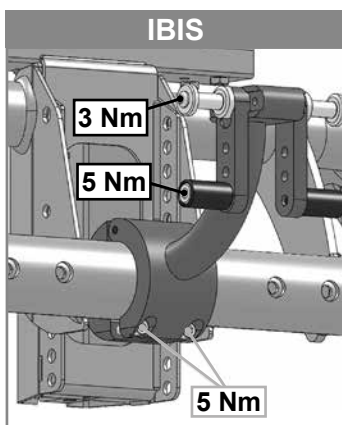
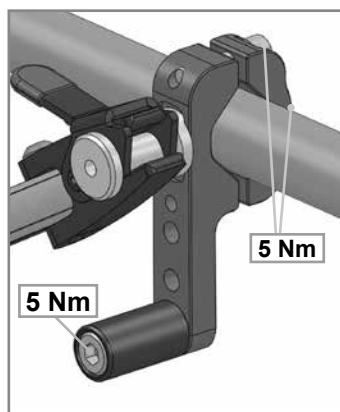
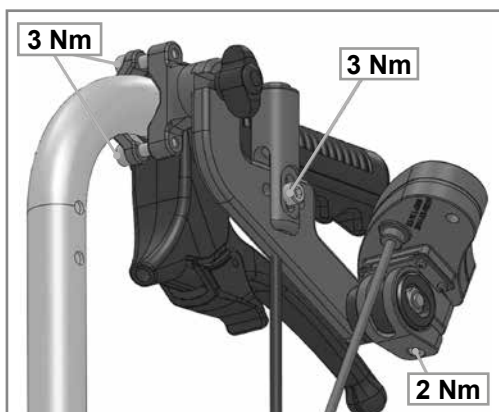
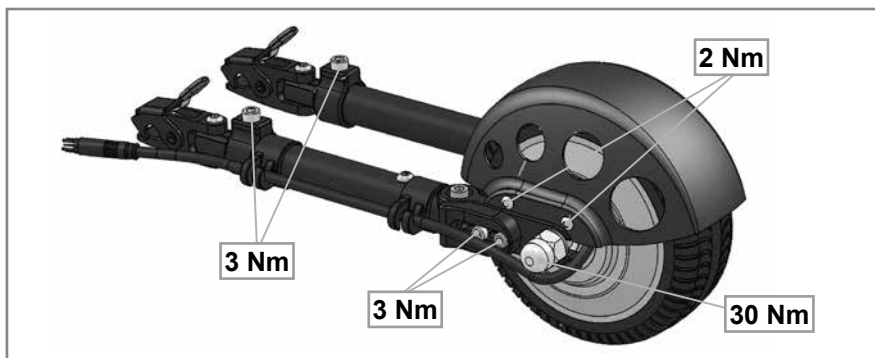
Retire cuidadosamente o motor auxiliar da caixa e verifique se todas as peças estão presentes.

Verifique se as peças têm as superfícies danificadas, arranhadas, fendidas, dobradas, distorcidas e com outros defeitos.

NOTA: Caso identifique qualquer tipo de dano, ou se faltar alguma peça, contacte-nos imediatamente.

A embalagem do motor auxiliar contém:

| Entrega | Descrição | Quantidade |
|---|--|------------|
|  | Roda de direção com motor integrado, incluindo suportes | 1 |
|  | Mochila com bateria de ião de lítio de 36V/5,8Ah com suporte para a bateria e 2 chaves, controlador do motor | 1 |
|  | Unidade de controlo (na mochila) | 1 |
|  | Bateria de ião de lítio de 36V/5,8Ah para cadeira de rodas (na mochila) | 1 |
|  | Suporte para a bateria, 2 chaves (na mochila) | |
|  | Controlador do motor de 36V / 15A (na mochila) | 1 |
|  | Grampos de fixação (1 grampo na Ibis) | 2 |
|  | Carregador: 36 V 1,35 A | 1 |



Os parafusos usados são equipados com travamento de rosca na fábrica e, depois de instalados, não podem ser reutilizados. No futuro, terão que ser substituídos ou, alternativamente, reinstalados com bloqueio de rosca de estanquicidade média (Loctite 243).

AVISO:

As porcas apertadas só podem ser usadas uma vez.

Instalação da unidade da roda

Preparação/ferramentas e local da montagem:

Para instalar o motor auxiliar elétrico numa cadeira de rodas e o regular, precisa das seguintes ferramentas:



Esquadro de encosto com 25 cm de comprimento no mínimo



Chave hexagonal Allen, tamanhos 4, 5 e 6



Chave hexagonal Allen, tamanhos 8 e 10



Régua articulada



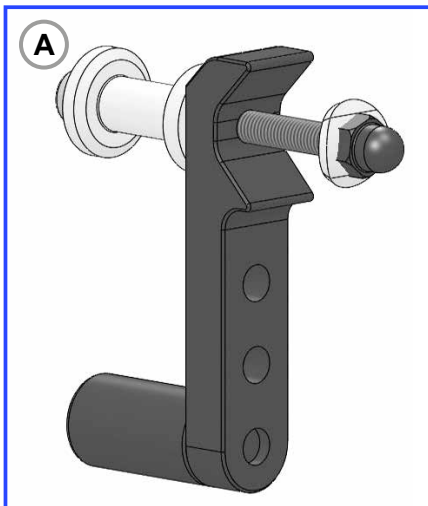
Transferidor



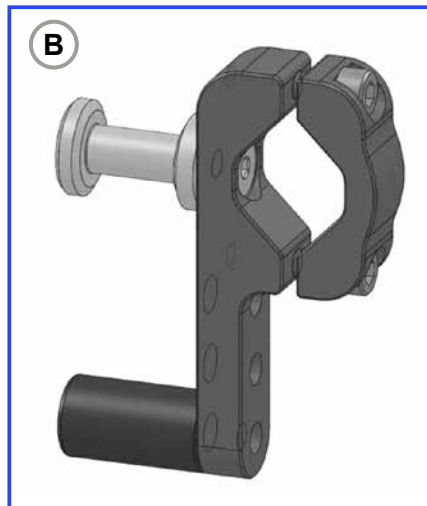
ATENÇÃO!: Instale o motor auxiliar elétrico numa mesa de oficina, plataforma de elevação ou bancada. Não recomendamos a instalação e regulação no chão.

Sistema de acoplagem:

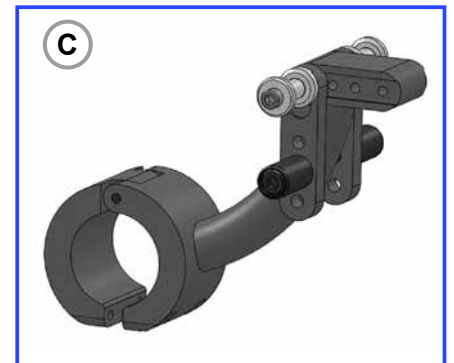
Existem três tipos diferentes de sistemas de fixação (A, B, C) dependendo do tipo de cadeira de rodas, instalados na barra da estrutura inferior.



Versão do parafuso
(requer um furo existente na barra da estrutura)



Versão do grampo
(será fixado na barra da estrutura inferior)



Versão do grampo para Ibis
(será fixado no centro da barra da estrutura inferior)

Instalação do sistema de engate (A)



Encontre um furo livre na barra da estrutura inferior. (Como ilustrado na imagem, pode usar um furo roscado existente para fixar o dispositivo). O objetivo deverá ser a instalação do suporte tão para a frente quanto possível (por exemplo, para cadeiras com estruturas cruzadas imediatamente atrás do conjunto de barras transversais).

Agora insira o parafuso (1) e a anilha (2), pelo lado de fora, através do furo e depois empurre a barra (A) sobre o parafuso. Depois, aperte o pino de fixação (D) com o parafuso (1). Quando apertar o parafuso (1), certifique-se de que as faces planas do pino de fixação (D) são posicionados no recesso da barra (A). (Binário: 3 Nm) Fixe ambos os lados da mesma maneira. Depois de fixar os grampos, estes deverão ficar a um ângulo de 90° em relação ao chão (Fig. 2).

FIG. 1

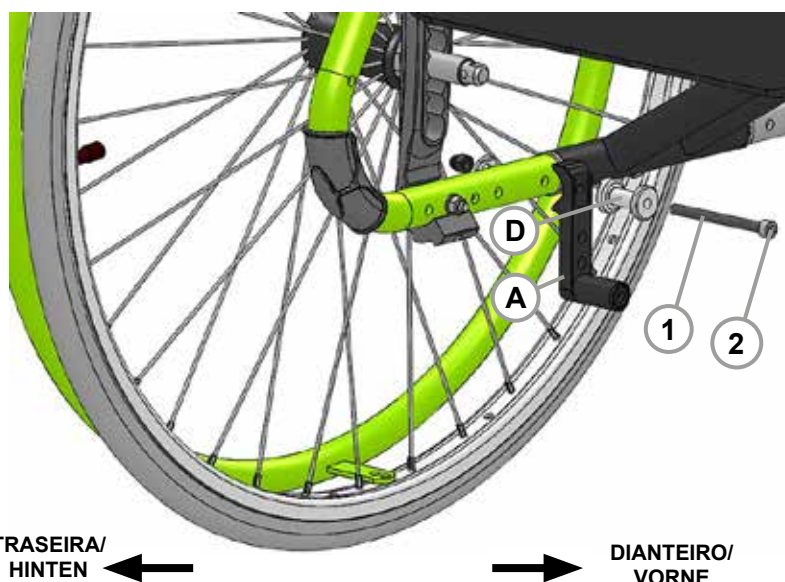


FIG. 2

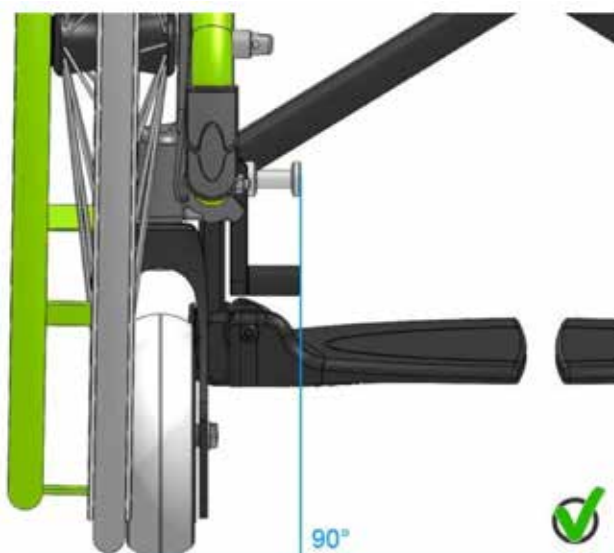


FIG. 3



Instalação do sistema de engate (B)



Posicione os dentes de fixação (C) à volta da barra da estrutura inferior no exterior e a barra (B) no interior e aperte ambas as peças com os parafusos (3). Aperte os parafusos (3) apenas ligeiramente, de modo a que ainda seja possível rodar e mover o grampo (B-C). Fixe esta peça em ambos os lados da mesma maneira.

FIG. 1



FIG. 2



Posicione os dois grampos (B-C) exatamente em lados opostos entre si (Fig.1) de maneira a que ambos os grampos fiquem à mesma altura. Para tal, use um ponto de referência a partir do qual pode medir (por exemplo, a partir da placa do eixo da cadeira de rodas até ao grampo). Se necessário, desaperte ligeiramente os parafusos (3) e mova ambos os grampos (B-C) para ficarem ao mesmo nível. Depois, aperte novamente os parafusos (3) com cuidado.

FIG. 1

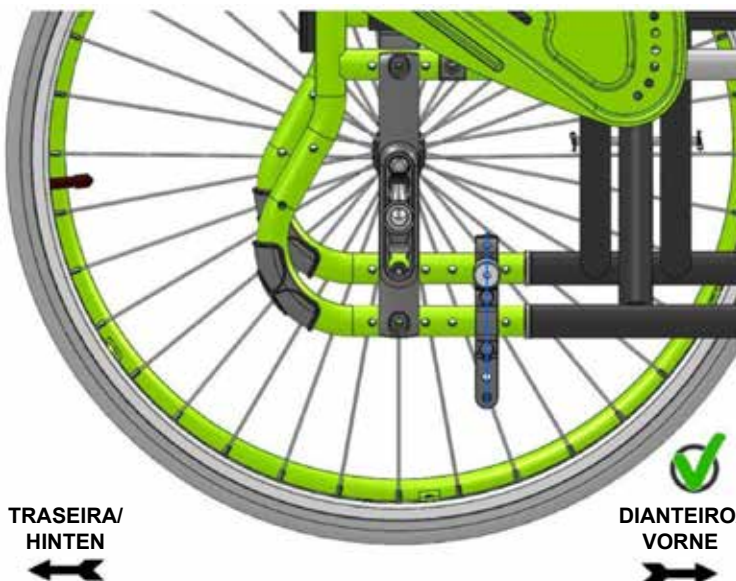
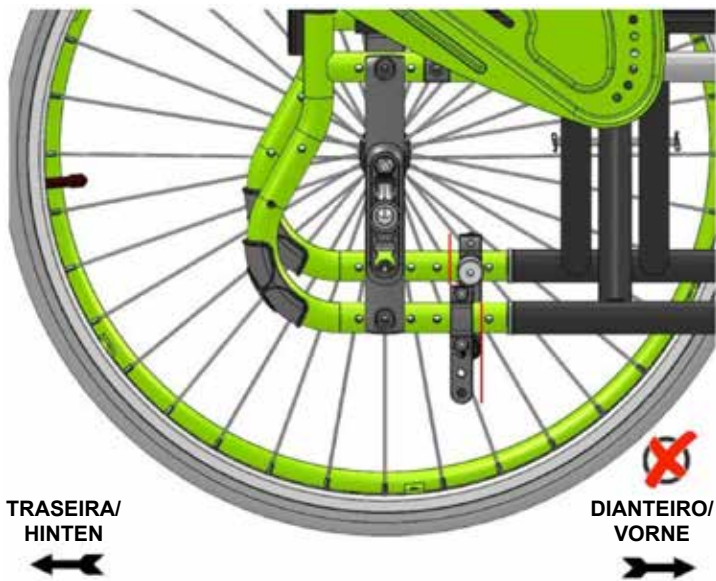


FIG. 2



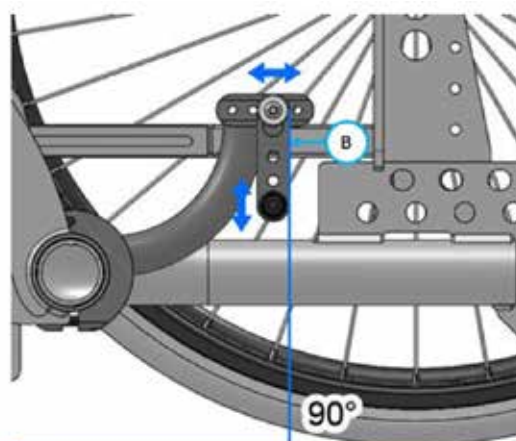
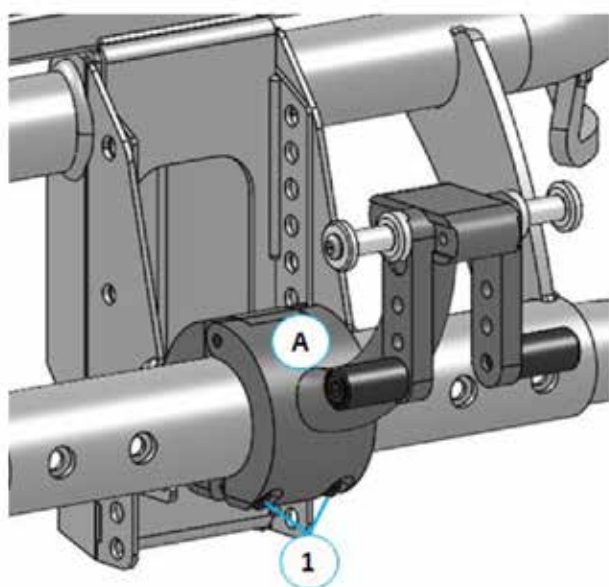
Depois, deve posicionar os grampos (B-C) em ambos os lados com um esquadro de encosto, certificando-se de que ainda estão em ângulo reto em relação ao chão. Coloque o suporte na mesa de oficina e regule o grampo (B-C) para 90°, como ilustrado nas imagens. Depois de regular ambos os lados para ângulos retos, aperte os parafusos (3). (Binário: 3 Nm).



Instalação do sistema de engate (C):



Posicione o grampo (A) à volta da barra da estrutura inferior e aperte ambas as peças com os parafusos (1). Aperte os parafusos (1) apenas ligeiramente, de modo a que ainda seja possível rodar e mover o grampo (A). Agora regule o grampo para ficar exatamente no centro e a barra (B) ficar na vertical em relação ao chão. Agora aperte os parafusos (binário: 5 Nm).

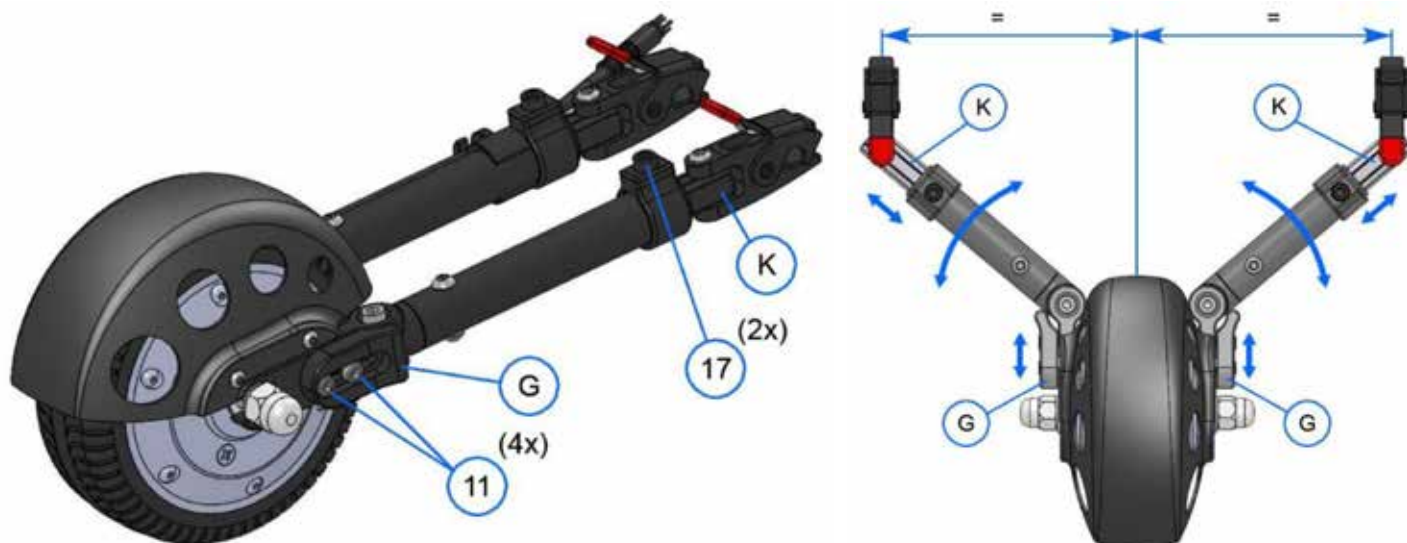


←
DIANTEIRO/
VORNE

→
TRASEIRA/
HINTEN

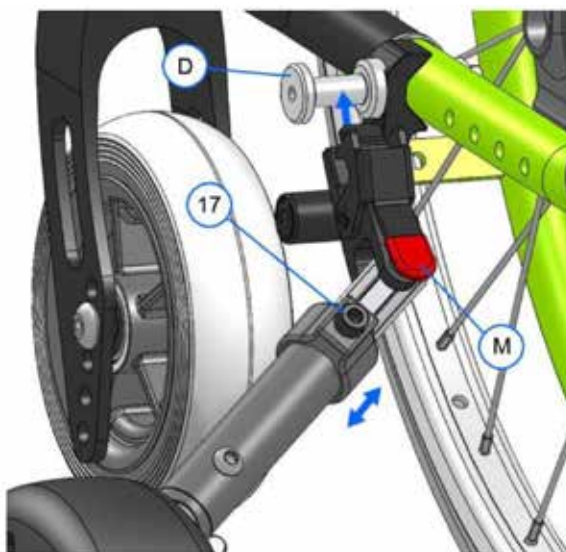
Preparação do motor auxiliar

Desaperte os parafusos (11) e (17) em ambos os lados para poder regular os dentes (G) e a barra telescópica (K).



Instalação o acessório de empurrar

Prima o botão de desbloqueio (M) na alavanca para desapertar as peças direita e esquerda – e posicione-o sobre o pino de fixação (D).



Posicionar o motor auxiliar:

Regule o motor auxiliar para o centro entre as rodas de direção da cadeira de rodas (Fig. 1). Depois, regule o ângulo em relação à estrutura e regule a distância desde a roda de empurrar até ao centro da roda de direção (Fig. 2). O motor auxiliar deverá ficar tão próximo quanto possível do eixo da roda de direção. Na Ibis, isto pode ser feito movendo os pinos de fixação no suporte.

FIG. 1

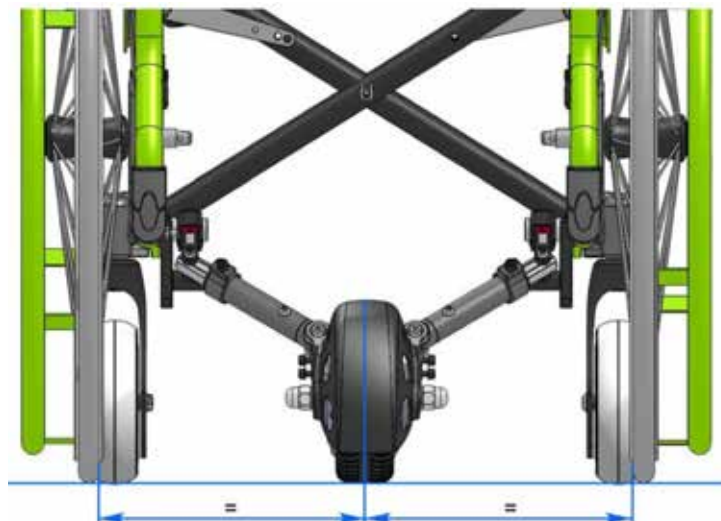


FIG. 2



ATENÇÃO! – O ângulo entre a vertical e a roda de empurrar deverá ser de 20° e 45°, no mínimo e máximo, respetivamente. Isto garante que a roda de empurrar controla com segurança a direção da cadeira de rodas. (Sem deslizar)

Regulação final e apertar os parafusos

Se a roda for posicionada corretamente, os parafusos devem ser apertados apenas da seguinte maneira.

Atenção: Siga a sequência exatamente!

Em primeiro lugar, regule os dentes de bloqueio (G). Empurre os dentes (G) direito e esquerdo para a frente até ficarem encostados à dobradiça (figura) e depois aperte os parafusos (11) em ambos os lados (binário: 3 Nm).

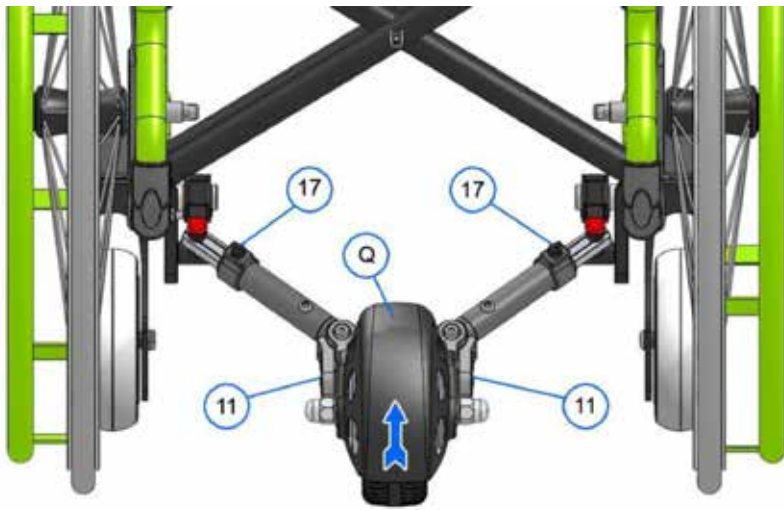
Atenção: Os dentes devem ficar posicionados nos intervalos dos dentes de interbloqueio!

FIG. 1



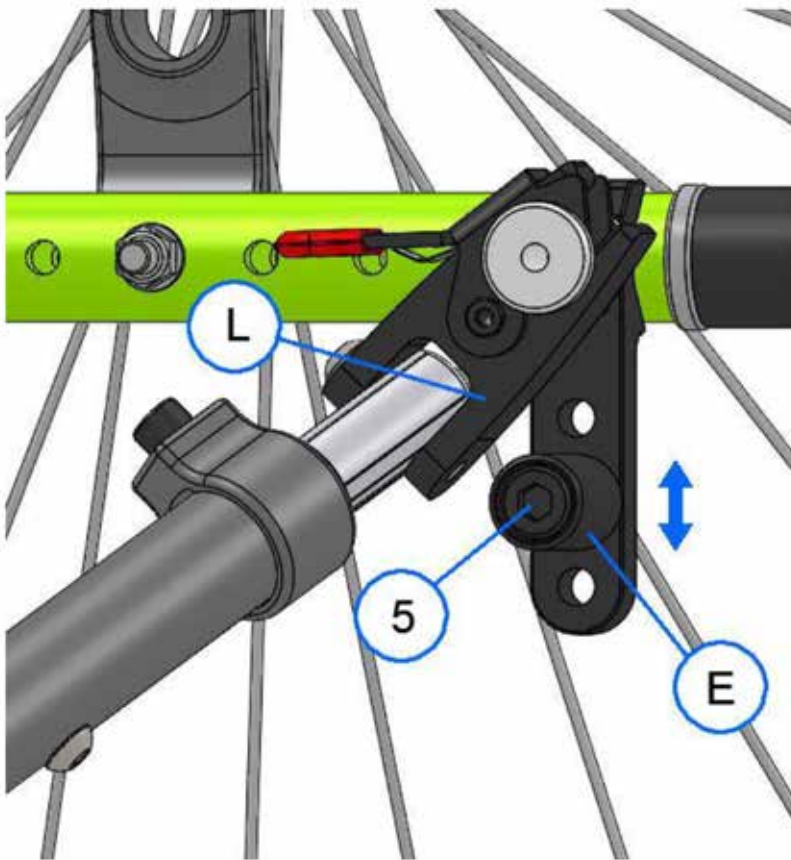
FIG. 2





Prima cuidadosamente com a mão a motor auxiliar (preferivelmente no para-lamas (Q)), para ficar ligeiramente tensa e depois aperte os parafusos (17). (Binário: 3 Nm)

Atenção: Ativar os travões da cadeira de rodas!



Agora, regule os suportes do binário (E) (parar) no lado direito e esquerdo. Para fazer isto, desaperte o parafuso (5) e posicione os suportes do binário (E) para que a distância para a peça de fixação (L) seja o mais curta possível.

O motor auxiliar pode agora ser instalado no centro da cadeira de rodas e deverá ficar firme e rígido.

Preparação da mochila

Prima o botão (S1) para libertar as 4 correias de retenção (R1-R4) da mochila.



Prender as correias de retenção à cadeira de rodas

As duas correias de retenção superiores (R1-R2) estão fixadas à barra do encosto – as duas correias de retenção inferiores (R3-R4) podem ser presas à parte livre da cadeira de rodas conforme necessário (por exemplo, na barra da estrutura superior, na barra do encosto ou nos suportes do eixo).

Prender as correias de retenção à cadeira de rodas (Fig. 1-4):



1 Posicione a correia num dos lados da barra. Quando fizer isto, o Velcro fica virado para fora.

2 Enrole a correia na barra e puxe pelo nó.

3 Puxe a correia através e dobre para trás.

4 Enrole a correia completamente à volta da barra para colar as partes de Velcro uma à outra.

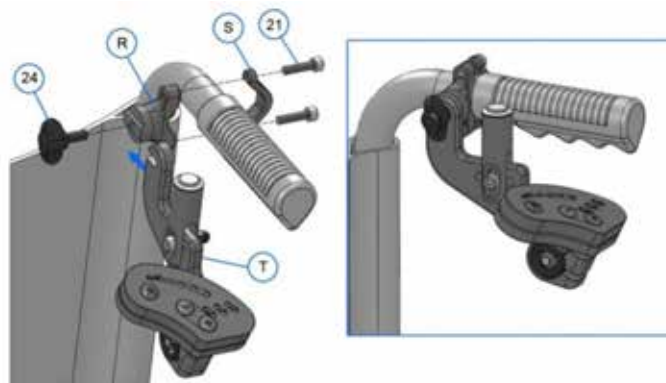
Instalação da mochila na cadeira de rodas

Prenda os quatro cantos da mochila com a fivela (T1) das correias de retenção. Ajuste as correias (T2) para a largura necessária em função da sua cadeira de rodas. Qualquer correia a mais pode ser presa com os ganchos de retenção (T3).

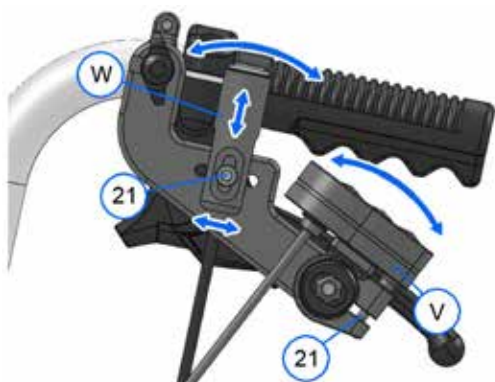


Montagem da unidade de controlo

Passa a unidade de controlo (T) na totalidade através do fecho traseiro da mochila. Agora desaperte os parafusos (21) – posicione o grampo em pinça (S) no exterior e o grampo de parafuso (R) no interior à volta da barra do encosto.



Quando desapertar o parafuso de orelhas (24), pode retirar completamente a unidade de controlo (T) e guardá-la na mochila. Para fazer isto, puxe a unidade de controlo (T) através do fecho traseiro da mochila e guarde-a na bolsa direita da mochila.



Regulação da unidade de controlo

1. Quando desapertar ou retirar a peça de aparafusar (21), pode regular a altura, posição e ângulo do botão de pressão (W). Depois de regular a posição ideal, aperte novamente a unidade.
2. Pode desapertar o outro parafuso (21) para alterar o ângulo do visor (V). Depois de regular a posição ideal, aperte novamente a unidade.

Montagem da unidade de controlo na Ibis

Retire a pega para empurrar (A), prima o grampo em pinça (B) do botão de pressão sobre a pega e aperte cuidadosamente os parafusos (1), para poder ainda rodar o grampo em pinça. Agora, ajuste o grampo em pinça (B) para ter acesso fácil ao botão de pressão. Agora aperte os parafusos (binário: 3 Nm) e prima novamente a pega para empurrar (A) para encaixar. Depois, fixe o suporte do visor (C) com os parafusos auto-atarrachantes (2) na pega.

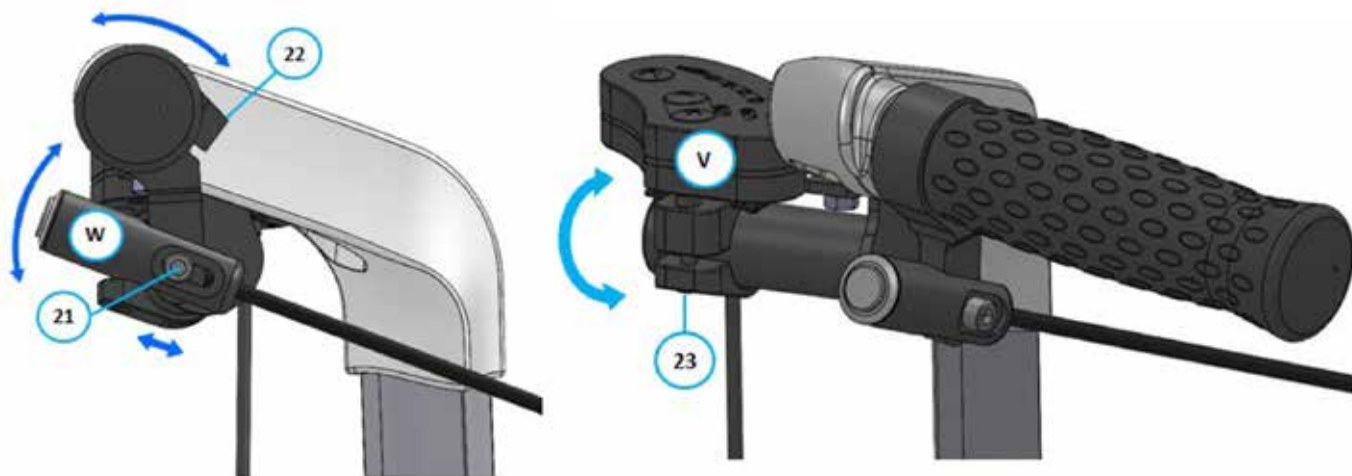


ATENÇÃO! – A pega para empurrar deve ser instalada firmemente e não deve sair da barra.

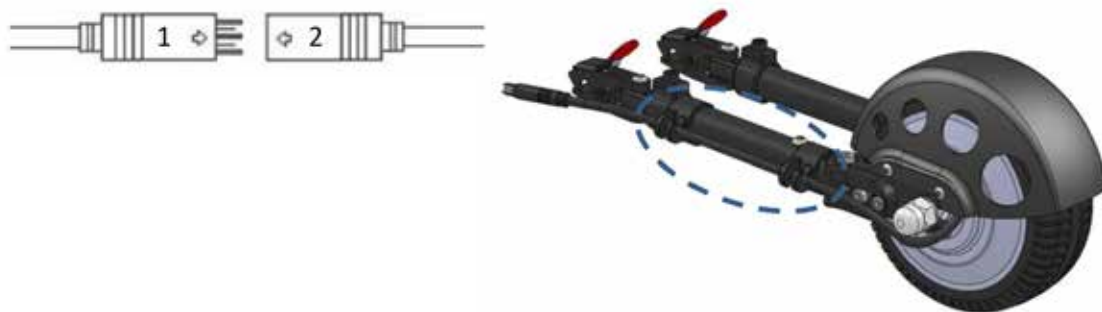


Regulação da unidade de controlo na Ibis

1. Quando desapertar a peça de aparafusar (21), pode regular a altura, posição e ângulo do botão de pressão (W). Para regulação adicional do ângulo do botão, o parafuso (22) pode ser desapertado e o ângulo pode ser alterado rodando o grampo em pinça. Depois de regular a posição ideal, aperte novamente os parafusos.
2. Pode desapertar o parafuso (23) para alterar o ângulo do visor (V). Depois de regular a posição ideal, aperte novamente a unidade.



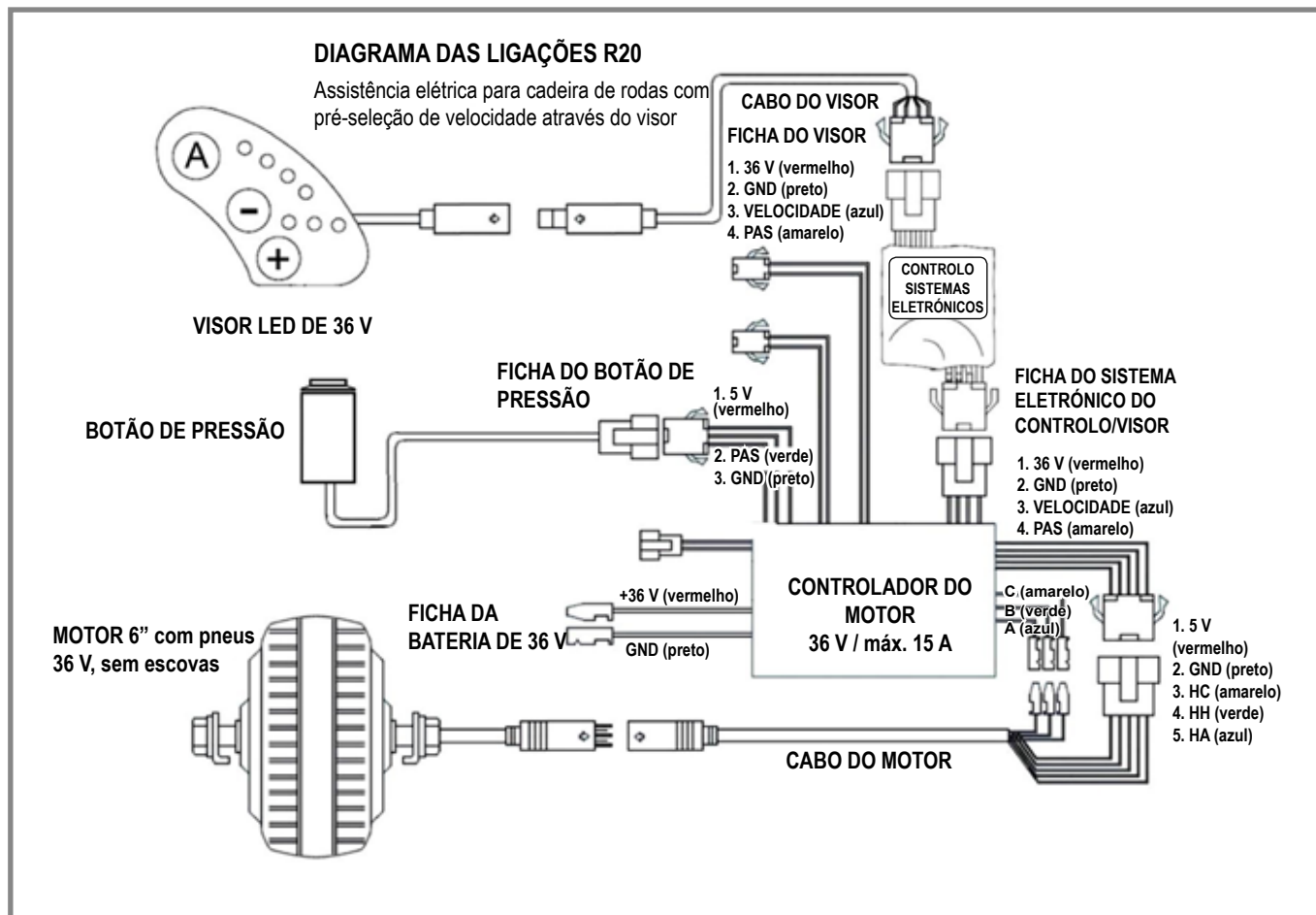
Ligue o cabo do motor (1) ao cabo da caixa do controlador (2) e depois prenda-o à estrutura com as braçadeiras para cabos (veja a Fig.).



O cabo em excesso pode ser guardado na mochila.



ATENÇÃO! – É essencial que se certifique de que as ligações das fichas estão firmes, para evitar quaisquer possíveis avarias causadas por maus contactos.



Sunrise Medical S.r.l.
Via Riva, 20 – Montale
29122 Piacenza
Italia
Tel.: +39 0523 573111
Fax: +39 0523 570060
www.SunriseMedical.it

Sunrise Medical AG
Erlenauweg 17
CH-3110 Münsingen
Schweiz/Suisse/Svizzera
Fon +41 (0)31 958 3838
Fax +41 (0)31 958 3848
www.SunriseMedical.ch

Sunrise Medical AS
Delitoppen 3
1540 Vestby
Norge
Telefon: +47 66 96 38 00
post@sunrisemedical.no
www.SunriseMedical.no

Sunrise Medical AB
Neogatan 5
431 53 Mölndal
Sweden
Tel.: +46 (0)31 748 37 00
post@sunrisemedical.se
www.SunriseMedical.se

MEDICCO s.r.o.
H – Park, Heršpická 1013/11d,
625 00 Brno
Czech Republic
Tel.: (+420) 547 250 955
Fax: (+420) 547 250 956
www.medicco.cz
info@medicco.cz
Bezplatná linka 800 900 809

Sunrise Medical Aps
Mårkærvej 5-9
2630 Taastrup
Denmark
+45 70 22 43 49
info@sunrisemedical.dk
Sunrisemedical.dk

Sunrise Medical Australia
11 Daniel Street
Wetherill Park NSW 2164
Australia
Ph: +61 2 9678 6600
enquiries@sunrisemedical.com.au
www.SunriseMedical.com.au

Sunrise Medical
North American Headquarters
2842 Business Park Avenue
Fresno, CA, 93727, USA
(800) 333-4000
(800) 300-7502
www.SunriseMedical.com



Sunrise Medical GmbH
Kahlbachring 2-4
69254 Malsch/Heidelberg
Deutschland
Tel.: +49 (0) 7253/980-0
Fax: +49 (0) 7253/980-222
www.SunriseMedical.de

Sunrise Medical
Thorns Road
Brierley Hill
West Midlands
DY5 2LD
England
Phone: 0845 605 66 88
Fax: 0845 605 66 89
www.SunriseMedical.co.uk

Sunrise Medical S.L.
Polígono Bakiola, 41
48498 Arrankudiaga – Vizcaya
España
Tel.: +34 (0) 902142434
Fax: +34 (0) 946481575
www.SunriseMedical.es

Sunrise Medical Poland
Sp. z o.o.
ul. Elektronowa 6,
94-103 Łódź
Polska
Telefon: + 48 42 275 83 38
Fax: + 48 42 209 35 23
E-mail: pl@sunrisemedical.de
www.Sunrise-Medical.pl

Sunrise Medical B.V.
Groningenhaven 18-20
3433 PE NIEUWEGEIN
The Netherlands
T: +31 (0)30 – 60 82 100
F: +31 (0)30 – 60 55 880
E: info@sunrisemedical.nl
www.SunriseMedical.nl

Sunrise Medical HCM B.V.
Vossenbeemd 104
5705 CL Helmond
The Netherlands
T: +31 (0)492 593 888
E: customerservice@
sunrisemedical.nl
www.SunriseMedical.nl
www.SunriseMedical.eu
(International)

Sunrise Medical S.A.S
ZAC de la Vrillonnerie
17 Rue Mickaël Faraday
37170 Chambray-Lès-Tours
Tel : + 33 (0) 247554400
Fax : +30 (0) 247554403
www.sunrisemedical.fr

